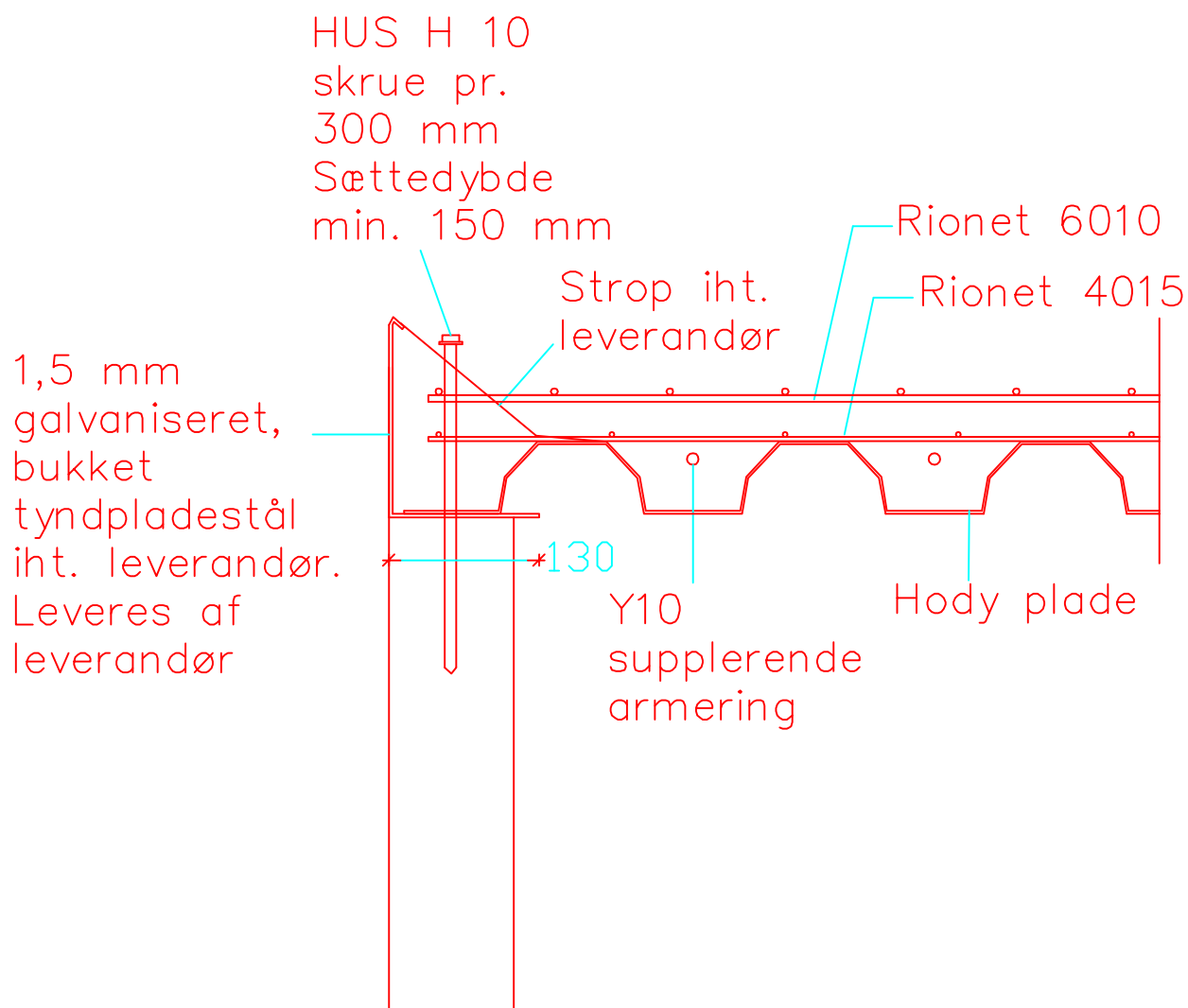


## Eftex–detalje 1 – Sidevederlag



Hody plade fastgøres til  
tyndpladevinkel med selvskærende  
skrue pr. max 350 mm

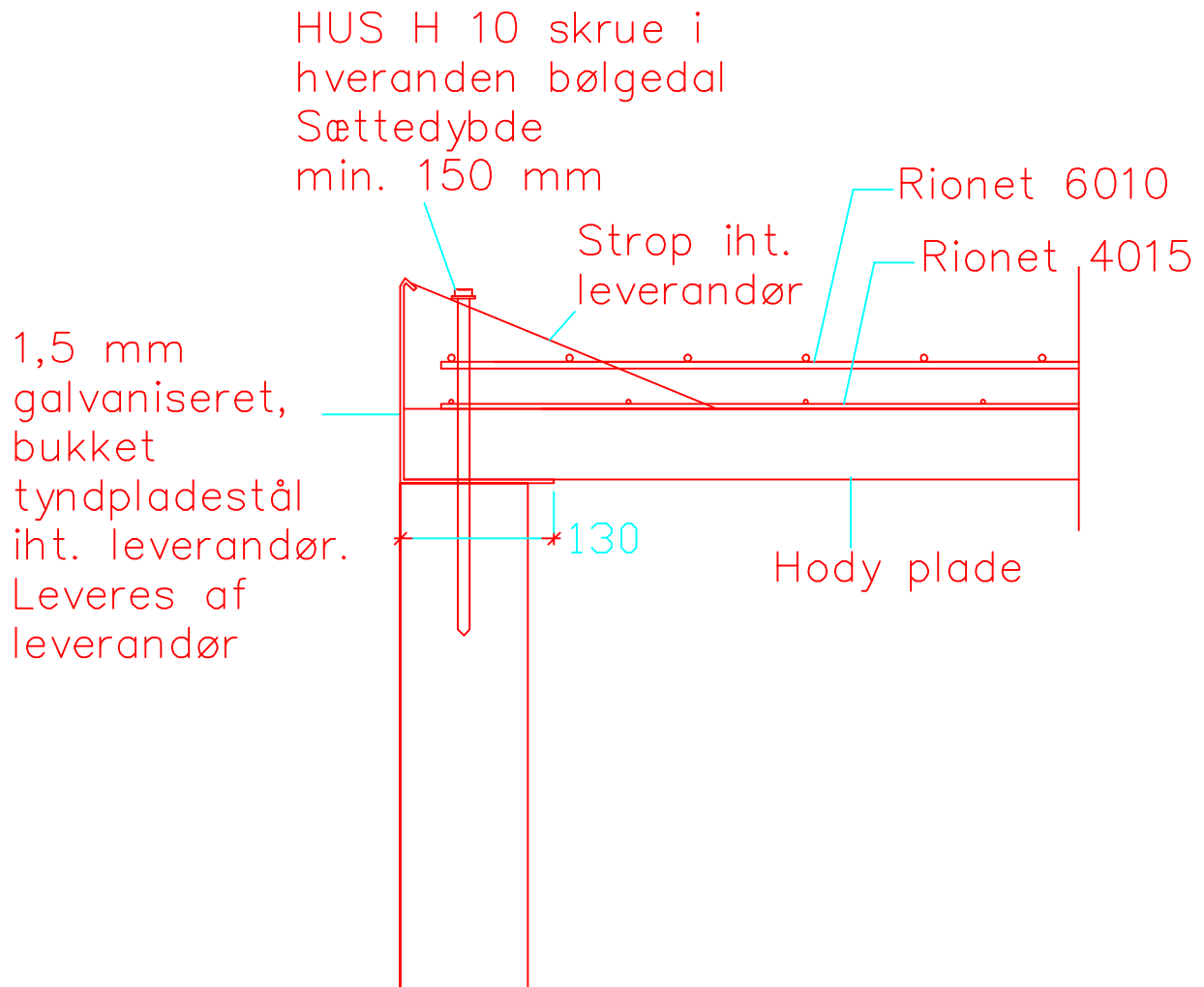
Betontykkelse iht. projekt

Længde på HUS skrue tilpasses projekt

Pilhøjde iht. leverandør

Dimensionering af udkragende ender ved  
dørhuller o.l. dimensioneres af leverandør

## Eftex-detalje 2 – Endevederlag



Hody plade fastgøres til tyndpladevinkel med selvskærende skrue pr. max 350 mm

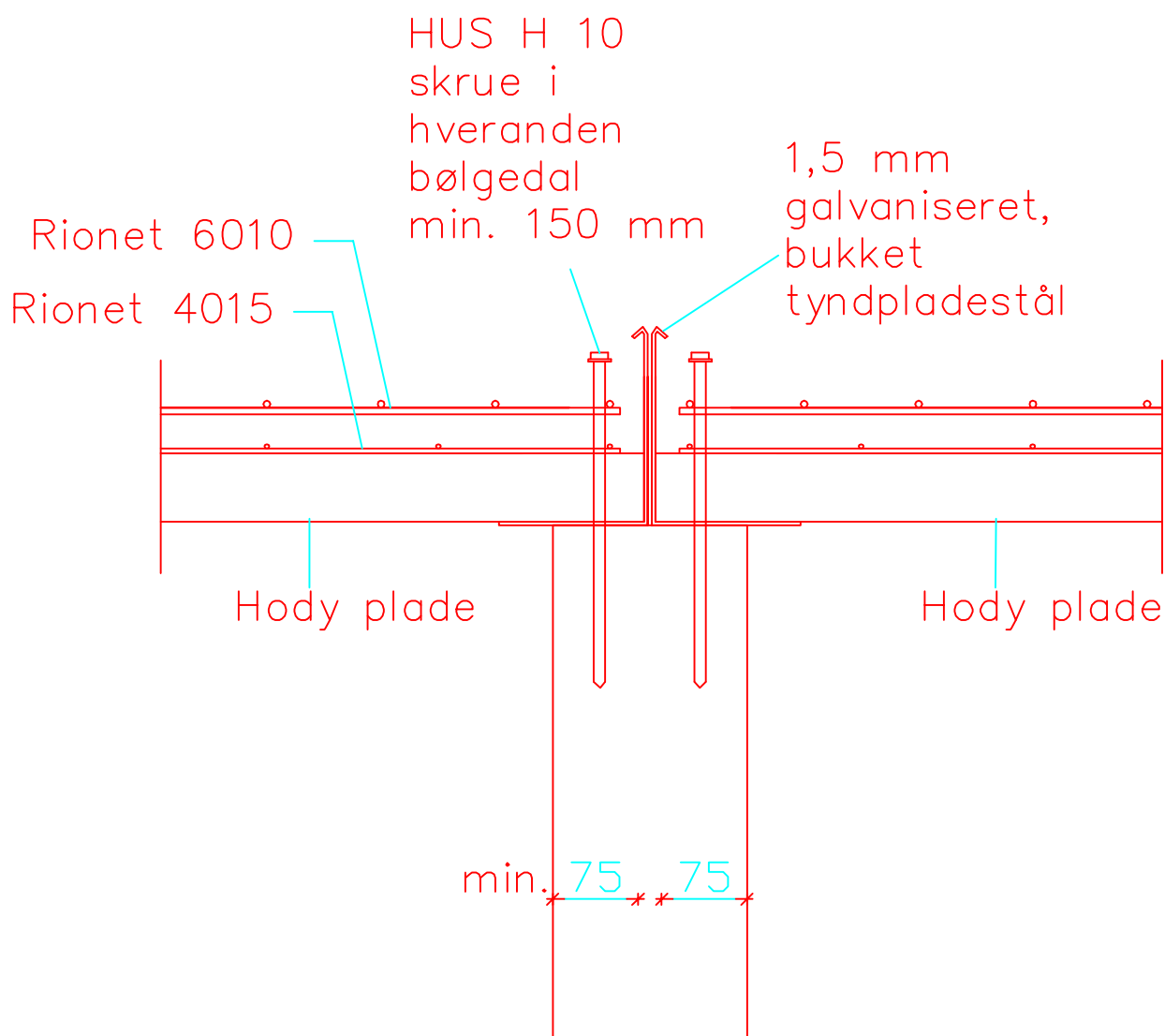
Betontykkelse iht. projekt

Længde på HUS skrue tilpasses projekt

Pilhøjde iht. leverandør

Dimensionering af udkragende ender ved dørhuller o.l. dimensioneres af leverandør

## Eftex-detalje 3 – Mellemederlag



Hody plade fastgøres til tyndpladevinkel med selvskærende skrue pr. max 350 mm

Betontykkelse iht. projekt

Længde på HUS skrue tilpasses projekt

Pilhøjde iht. leverandør

Dimensionering af udkragende ender ved dørhuller o.l. dimensioneres af leverandør