

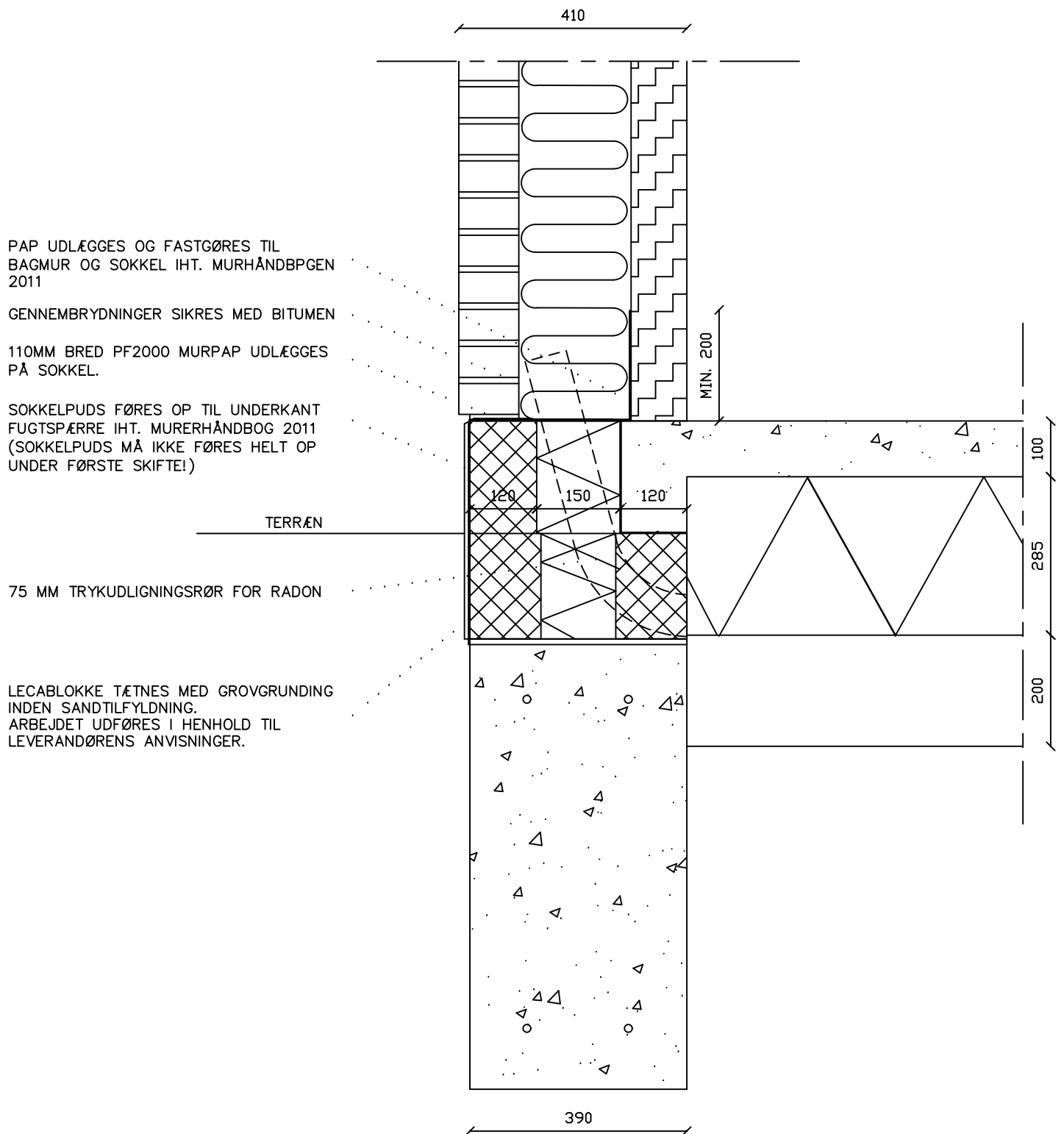
**ARKITEKTFIRMAET
GIVE HUSET A/S**

BYGNINGSDETALJER

Rev.: 2022.05.18

INDHOLDSFORTEGNELSE:

- 1 FUNDAMENTER
 - 1.0 MURVÆRK VED FUNDAMENT
 - 1.1 SOKKEL VED PARTIER TIL GULV
 - 1.2 FUNDAMENT GARAGEGULV MED FALD
- 2 MURVÆRK
 - 2.0 STUDSFUGER VED FUNDAMENT
 - 2.1 MURVÆRK VED VINDUE - POREBETON BAGMUR - LODRET SNIT
 - 2.2 MURVÆRK VED VINDUE - GENNEMMURET - LODRET SNIT
 - 2.3 MURVÆRK VED VINDUE - GENNEMMURET - VANDRET SNIT
 - 2.4 SAMLING OMKRING ETAGEADSKILLELSE VED TERRASSEDØR 1. SAL OG VINDUE STUEPLAN
- 3 SPÆR
 - 3.0 TAGFOD VED MURET GESIMS - POREBETON BAGMUR
 - 3.1 TAGFOD VED MURET GESIMS - GENNEMMURET
 - 3.2 TAGFOD MED UDHÆNG - POREBETON BAGMUR
 - 3.3 TAGFOD MED UDHÆNG - GENNEMMURET
 - 3.4 TAGFOD VED MURET CARPORT (½ STENS MUR)
 - 3.5 TAGKRONE VED FLADT TAG
 - 3.6 FOR FASTGØRELSE AF GANGBRO VED MUREDE GAVLE
 - 3.7 TAGFOD VED DESIGN TYPER - POREBETON BAGMUR
 - 3.8 TAGFOD VED DESIGN TYPER - GENNEMMURET
 - 3.9 TAGFOD VED CLASSIC LINE TYPER - POREBETON BAGMUR
 - 3.10 TAGFOD VED CLASSIC LINE TYPER - GENNEMMURET
 - 3.11 AFLØB GENNEM FACADE OG AFLØB SKJULT I FACADE VED FLADT TAG
- 4 SØJLER - BJÆLKER
 - 4.0 FASTGØRELSE AF HE 100 B-SØJLER
 - 4.1 DETALJE VED GARAGEPORT MED STÅLSØJLE, MURET GAVL
 - 4.2 DETALJE VED GARAGEPORT, LANGSIDE
 - 4.3 SAMLING AF SØJLER I MUR OG SAMLING AF RAMMEHJØRNE
 - 4.4 DETALJE VEDR. STÅLSØJLER
 - 4.5 SAMLING AF RHS-SØJLE I MUR
 - 4.6 RHS-SØJLE - HJØRNEVINDUE
- 5 STABILITET OG INGENIØRDETALJER
 - 5.0 STABILITET - PRINCIP FOR STABILITET VED MUREDE GAVLE/AFVALMET TAG
 - 5.1 STABILITET - PRINCIP FOR STABILITET VED FLADTAGHUSE
 - 5.2 FASTGØRELSE AF SPÆR TIL TVÆRSKILLEVÆG I TEGL VED FLADT LOFT
 - 5.3 FASTGØRELSE AF SPÆR TIL TVÆRSKILLEVÆG I TEGL VED SKRÅ LOFT
 - 5.4 FASTGØRELSE AF SPÆR TIL MURET BAGMUR VED BRUG AF 32MM MURREM
 - 5.5 FASTGØRELSE AF SPÆR TIL MURET BAGMUR VED BRUG AF 45MM MURREM
 - 5.6 PRINCIPTEGNING FOR STABILITET VED MUREDE GAVLE
- 6.0 STANDARDPRINCIPPER FOR BRUSENICHEN



NB: MURVÆRK SKAL GENERELT ALTID UDFØRES I HENHOLD TIL GÆLDENDE MURERHÅNDBOG, SAMT GÆLDENDE NORMER OG REGLER FOR UDFØRSEL AF MURVÆRK

1.0

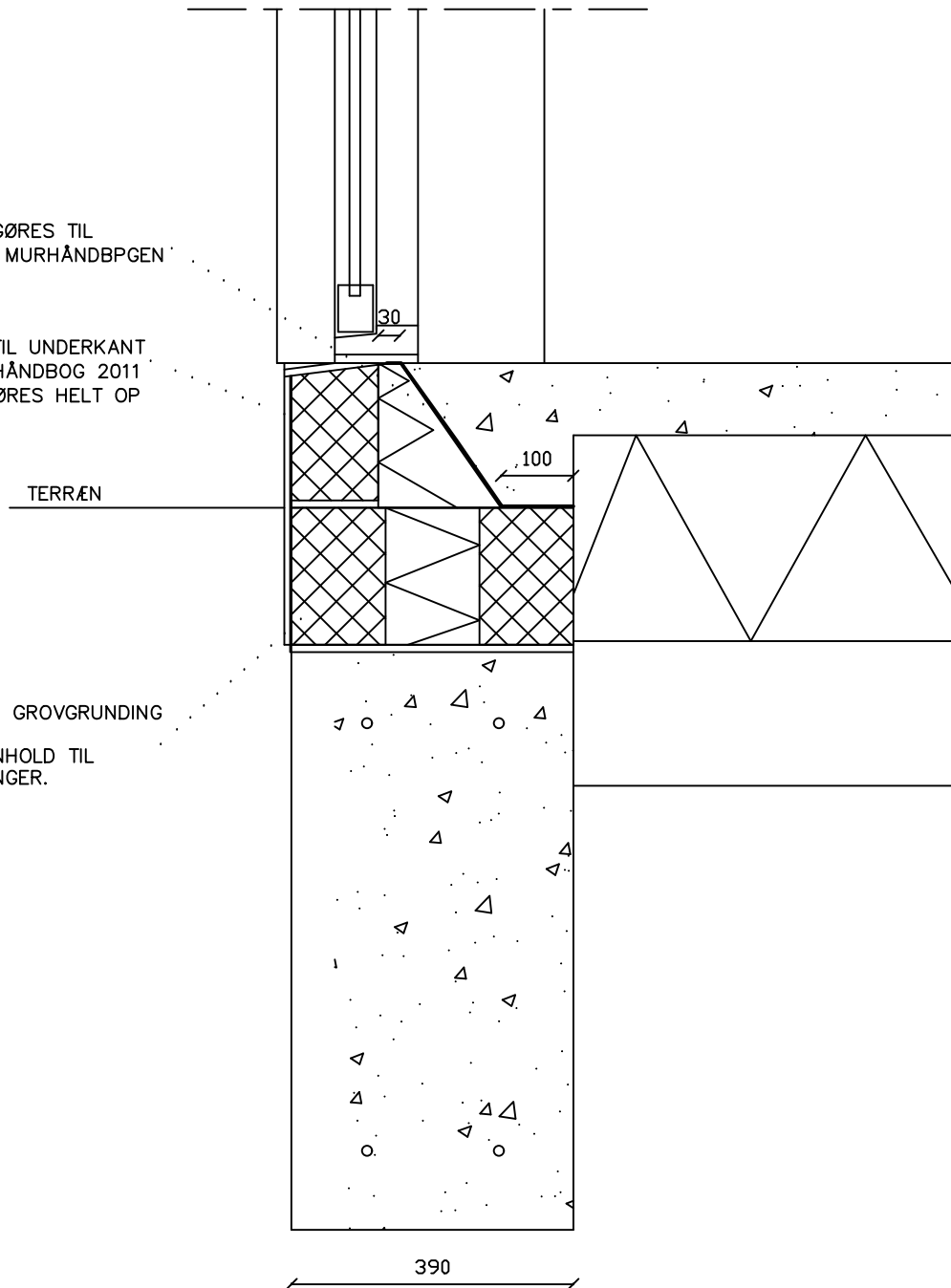
ARKITEKTFIRMAET GIVE HUSET A/S Hjortsvangen 1.b 7323 Give TLF.: 75731377 MAIL: info@givehuset.dk	BYGHERRE	Detalje 1.0	
	BELIGGENHED	MATR. NR:	
	EMNE	Murværk ved fundament	MÅL: 1:10

PAP UDLÆGGES OG FASTGØRES TIL
BAGMUR OG SOKKEL IHT. MURERHÅNDBOGEN
2011

SOKKELPUDS FØRES OP TIL UNDERKANT
FUGTSPÆRRE IHT. MURERHÅNDBOG 2011
(SOKKELPUDS MÅ IKKE FØRES HELT OP
UNDER FØRSTE SKIFTE!)

TERRÆN

LECABLOKKE TÆTNES MED GROVGRUNDING
INDEN SANDTILFYLDNING.
ARBEJDET UDFØRES I HENHOLD TIL
LEVERANDØRENS ANVISNINGER.



1.1

ARKITEKFIKMAET GIVE HUSET A/S Hjortsvangen 1.b 7323 Give TLF.: 75731377 MAIL: info@givehuset.dk	BYGHERRE	Detalje 1.1	
	BELIGGENHED	MATR. NR:	
	EMNE Sokkel ved partier til gulv	MÅL: 1:10	SIGN: RP

PAP UDLÆGGES OG FASTGØRES TIL
BAGMUR OG SOKKEL IHT. MURHÅNDBOGEN
2011

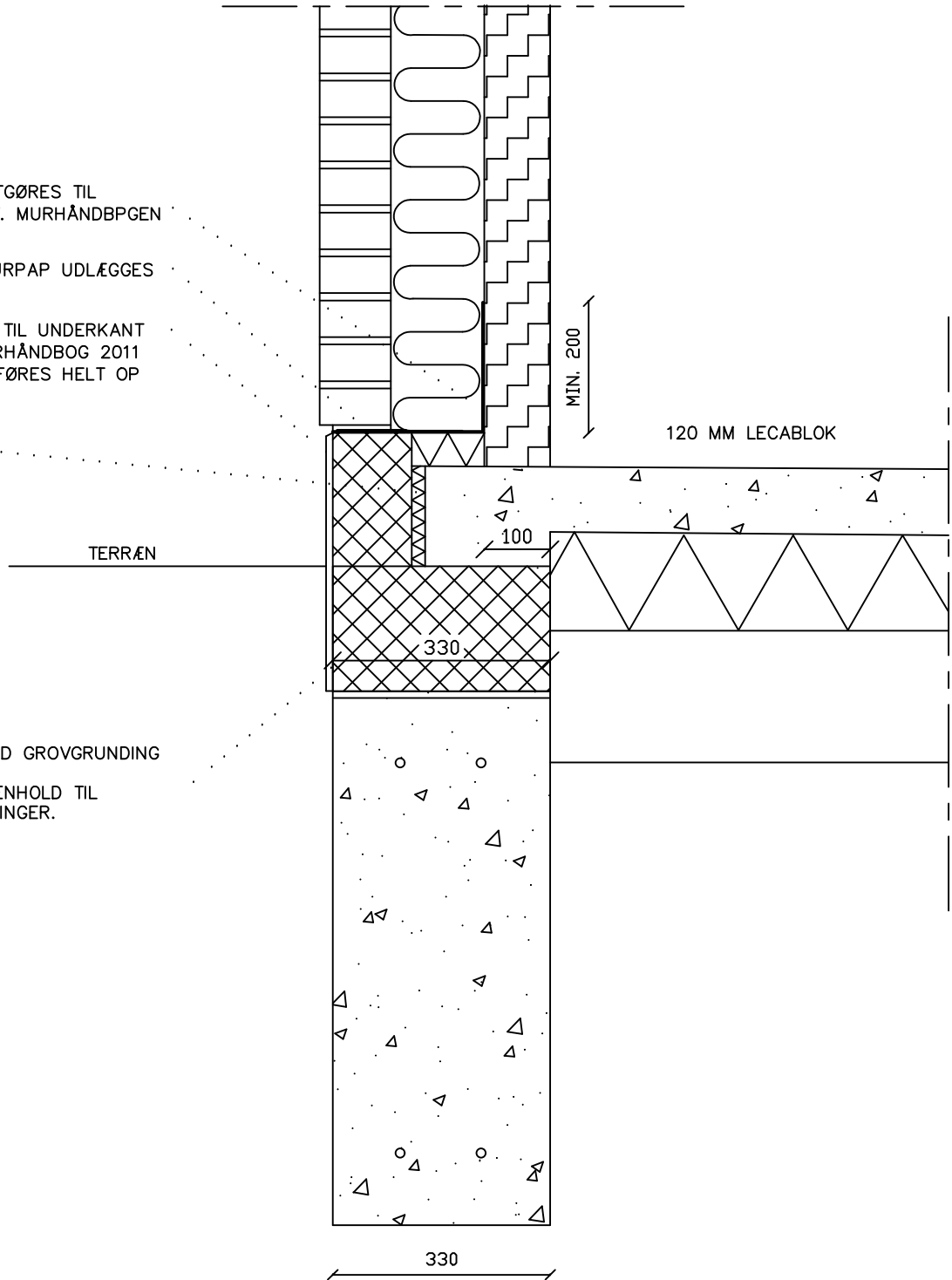
110MM BRED PF2000 MURPAP UDLÆGGES
PÅ SOKKEL.

SOKKELPUDS FØRES OP TIL UNDERKANT
FUGTSPÆRRE IHT. MURERHÅNDBOG 2011
(SOKKELPUDS MÅ IKKE FØRES HELT OP
UNDER FØRSTE SKIFTE!)

20MM KANTISOLERING

TERRÆN

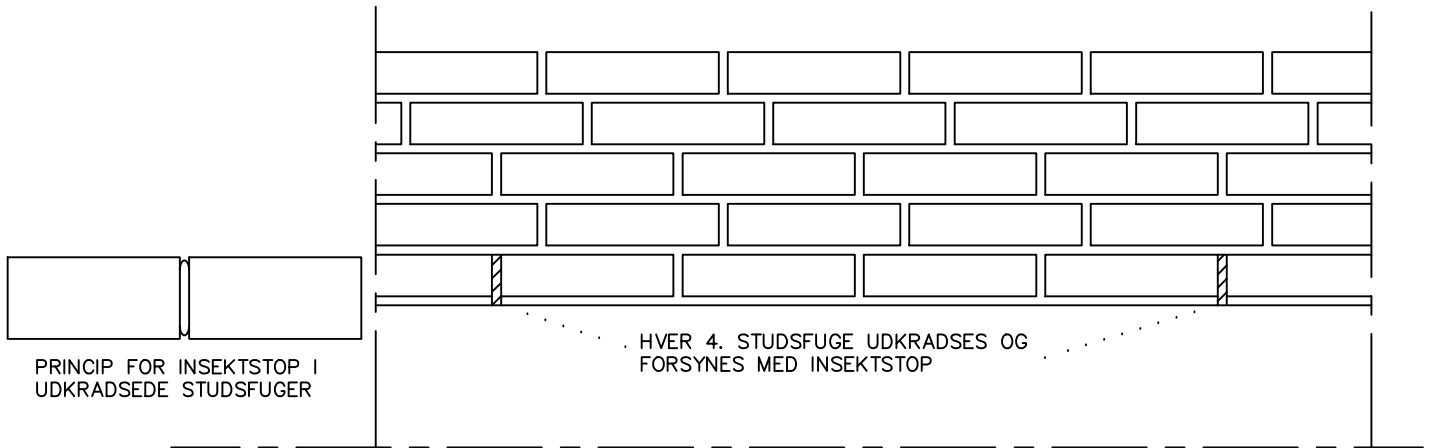
LECABLOKKE TÆTNES MED GROVGRUNDING
INDEN SANDTILFYLDNING.
ARBEJDET UDFØRES I HENHOLD TIL
LEVERANDØRENS ANVISNINGER.



NB: MURVÆRK SKAL GENERELT ALTID
UDFØRES I HENHOLD TIL GÆLDENDE
MURERHÅNDBOG, SAMT GÆLDENDE NORMER
OG REGLER FOR UDFØRSEL AF MURVÆRK

1.2

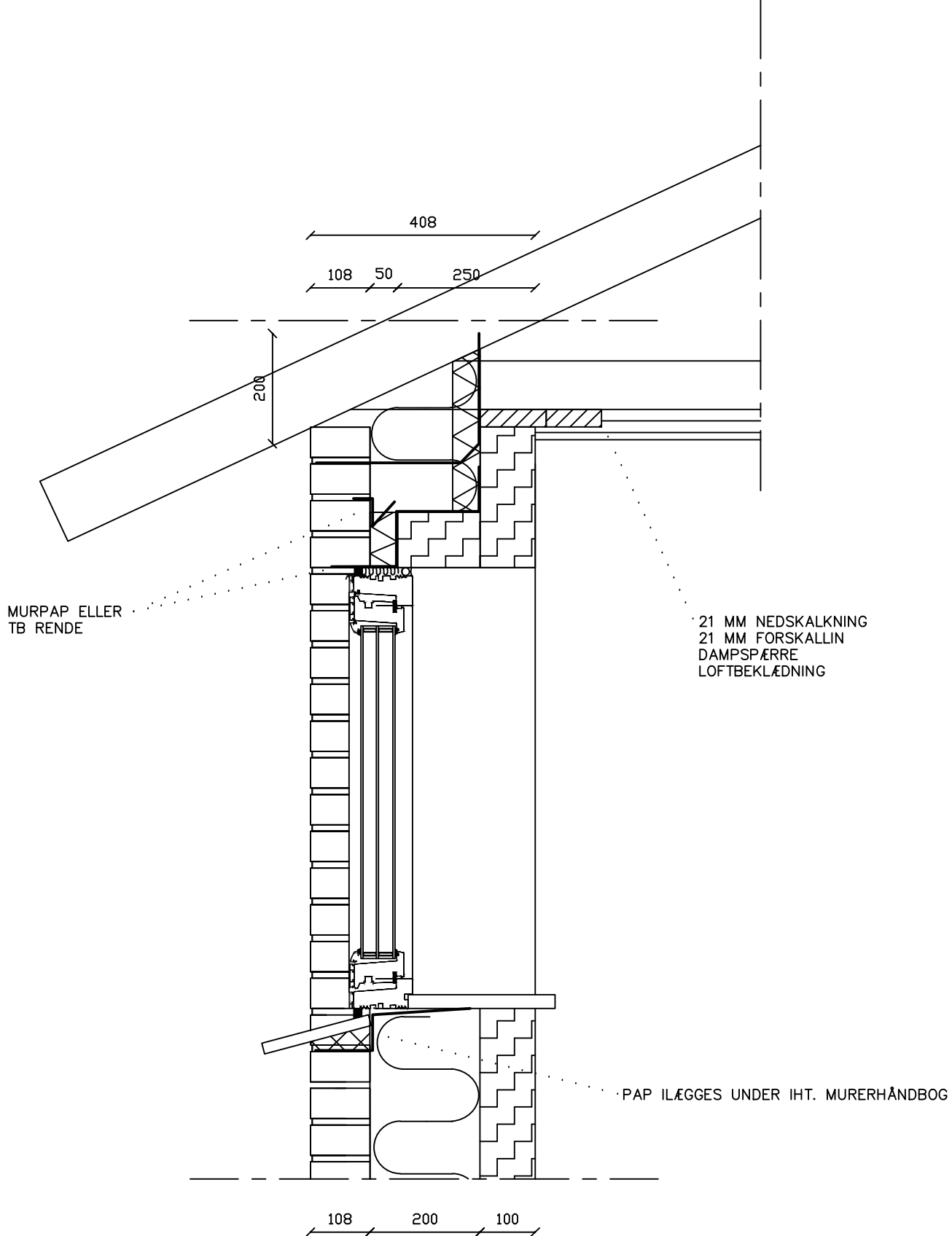
ARKITEKTFIRMAET GIVE HUSET A/S Hjortsvangen 1.b 7323 Give TLF.: 75731377 MAIL: info@givehuset.dk	BYGHERRE	Detalje 1.2	
	BELIGGENHED	MATR. NR:	
	EMNE Fundament garagegulv med fald	MÅL: 1:10	SIGN: RP



NB: MURVÆRK SKAL GENERELT ALTID UDFØRES I HENHOLD TIL GÆLDENDE MURERHÅNBOG, SAMT GÆLDENDE NORMER OG REGLER FOR UDFØRELSE AF MURVÆRK

2.0

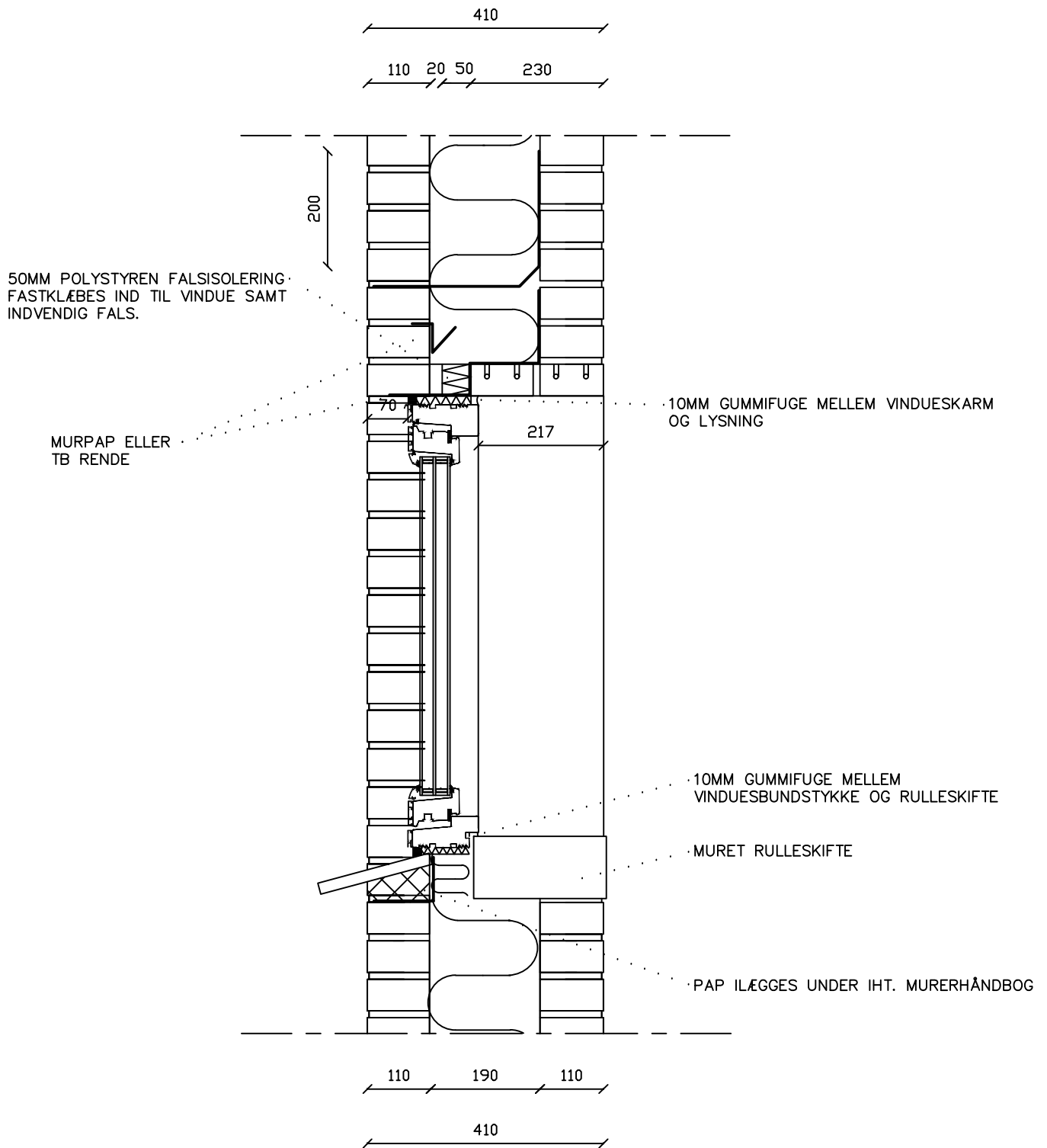
ARKITEKTFIRMAET GIVE HUSET A/S Hjortsvangen 1.b 7323 Give TLF.: 75731377 MAIL: info@givehuset.dk	BYGHERRE	Detalje 2.0	
	BELIGGENHED	MATR. NR:	
	EMNE Studsuger ved fundament	MÅL: 1:10	SIGN: RP



NB: MURVÆRK SKAL GENERELT ALTID UDFØRES I HENHOLD TIL GÆLDENDE MURERHÅNDBOG, SAMT GÆLDENDE NORMER OG REGLER FOR UDFØRSEL AF MURVÆRK

2.1

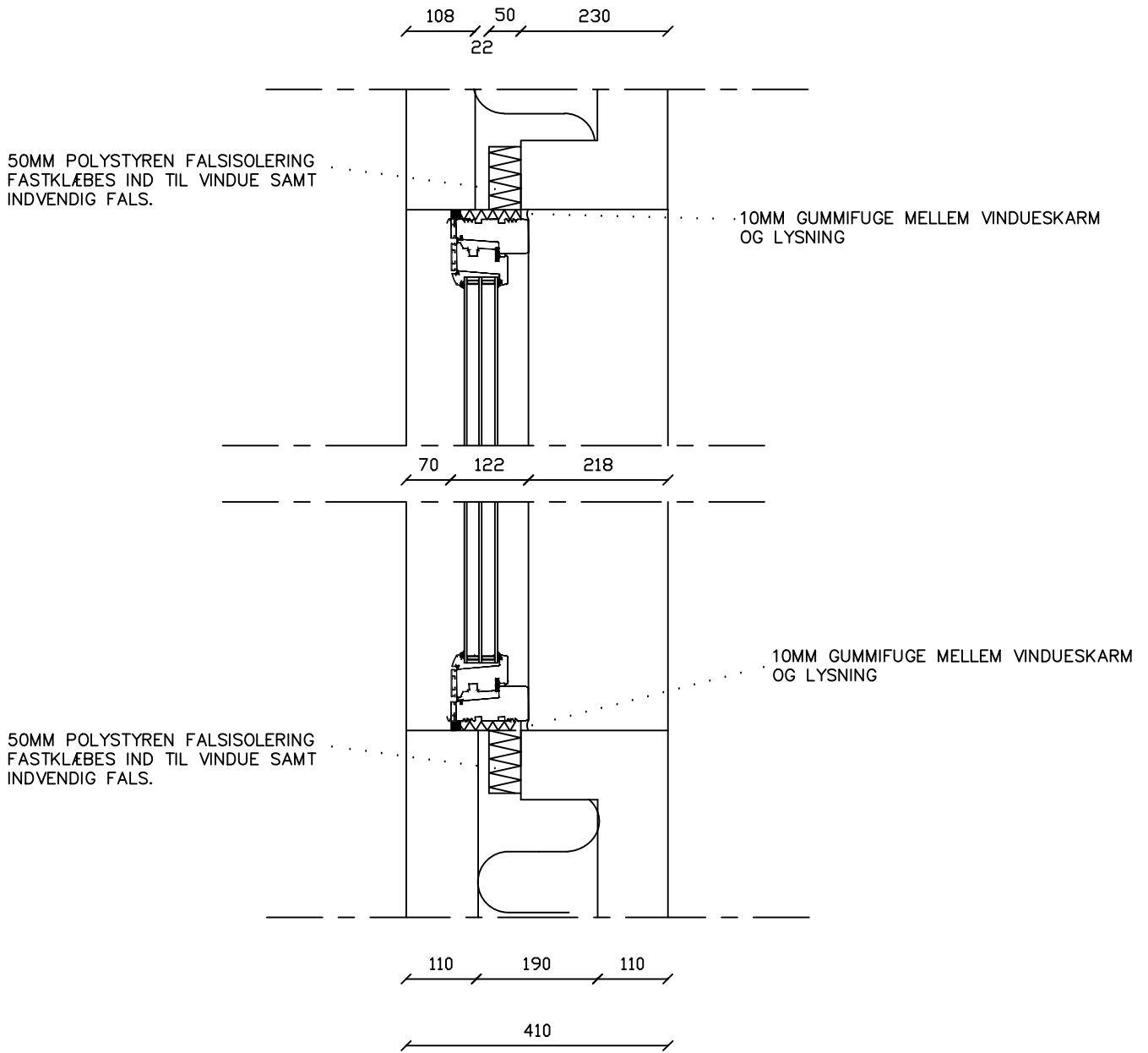
ARKITEKFIKMAET GIVE HUSET A/S Hjortsvangen 1.b 7323 Give TLF.: 75731377 MAIL: info@givehuset.dk	BYGHERRE	Detaljer 2.1	
	BELIGGENHED	MATR. NR:	
	EMNE	Murværk ved vindue - Porebeton bagmur - Lodret snit	MÅL: 1:10



NB: MURVÆRK SKAL GENERELT ALTID
UDFØRES I HENHOLD TIL GÆLDENDE
MURERHÅNDBOG, SAMT GÆLDENDE NORMER
OG REGLER FOR UDFØRELSE AF MURVÆRK

2.2

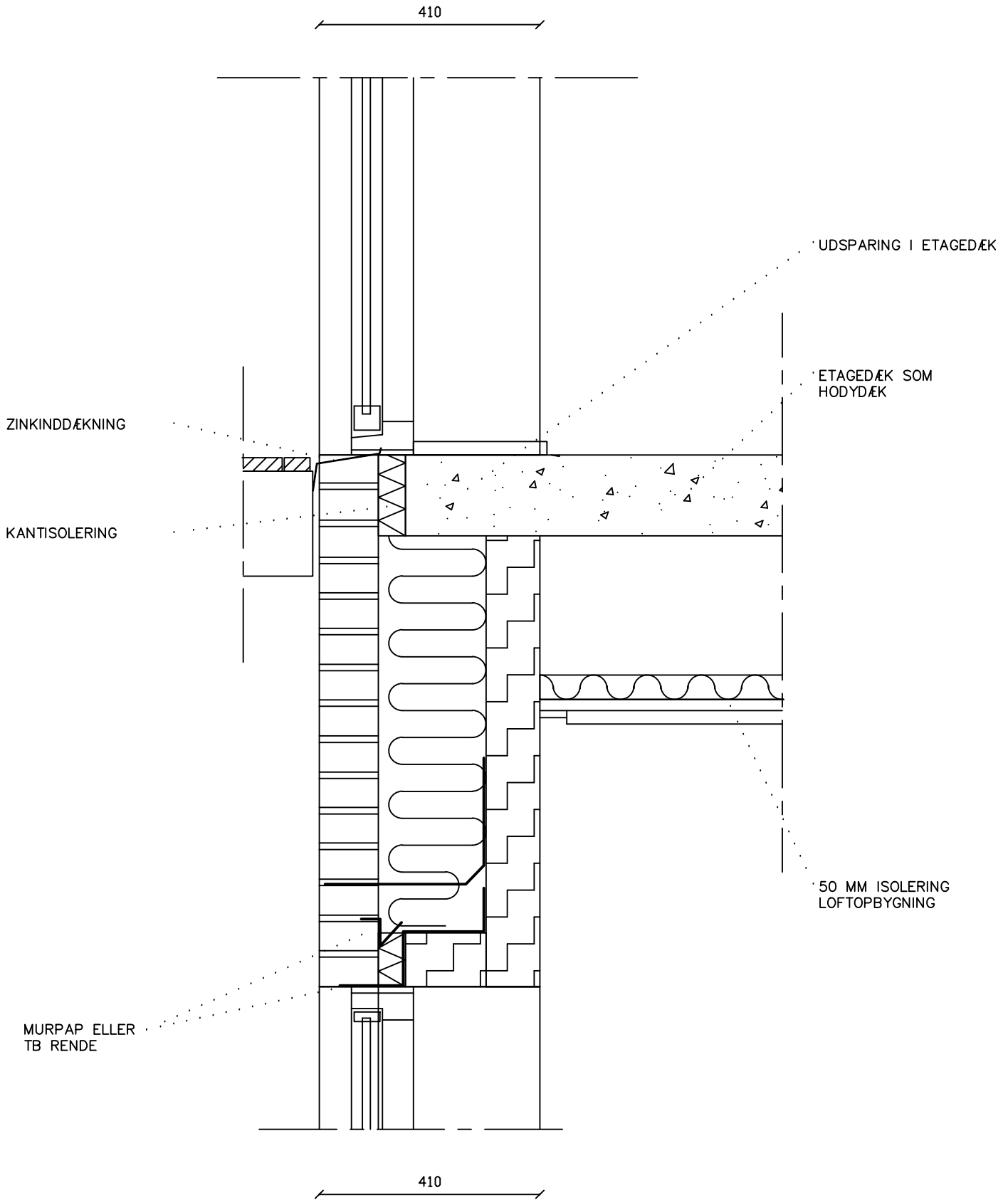
ARKITEKTFIRMAET GIVE HUSET A/S Hjortsvangen 1.b 7323 Give TLF.: 75731377 MAIL: info@givehuset.dk	BYGHERRE	Detalje 2.2	
	BELIGGENHED	MATR. NR:	
	EMNE	Murværk ved vindue - Gennemmuret - Lodret snit	MÅL: 1:10



NB: MURVÆRK SKAL GENERELT ALTID
UDFØRES I HENHOLD TIL GÆLDENDE
MURERHÅNBOG, SAMT GÆLDENDE NORMER
OG REGLER FOR UDFØRELSE AF MURVÆRK

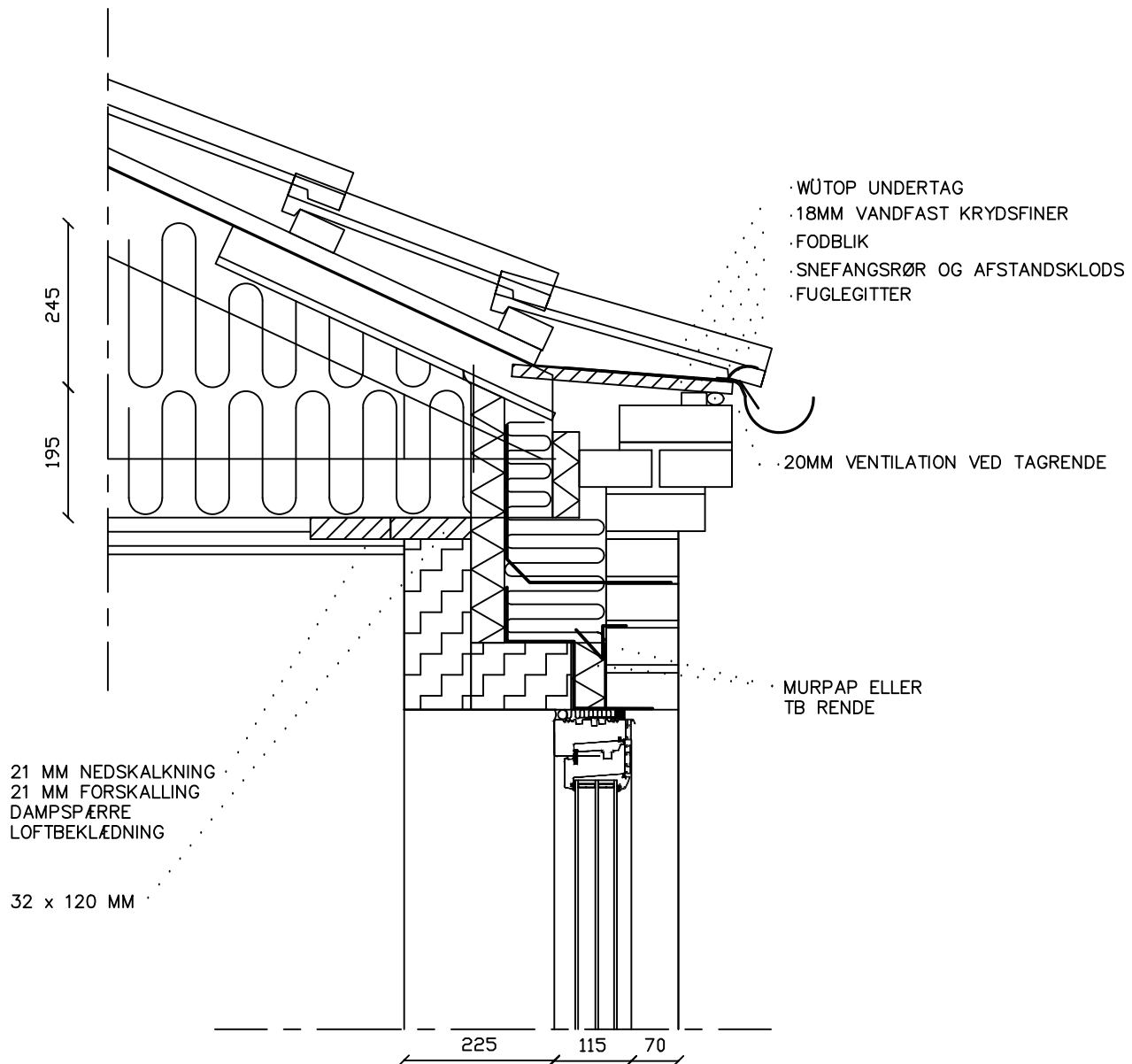
2.3

ARKITEKTFIRMAET GIVE HUSET A/S Hjortsvangen 1.b 7323 Give TLF.: 75731377 MAIL: info@givehuset.dk	BYGHERRE	Detalje 2.3	
	BELIGGENHED	MATR. NR:	
	EMNE	Murværk ved vindue - gennemmuret - vandret snit	MÅL: 1:10



2.4

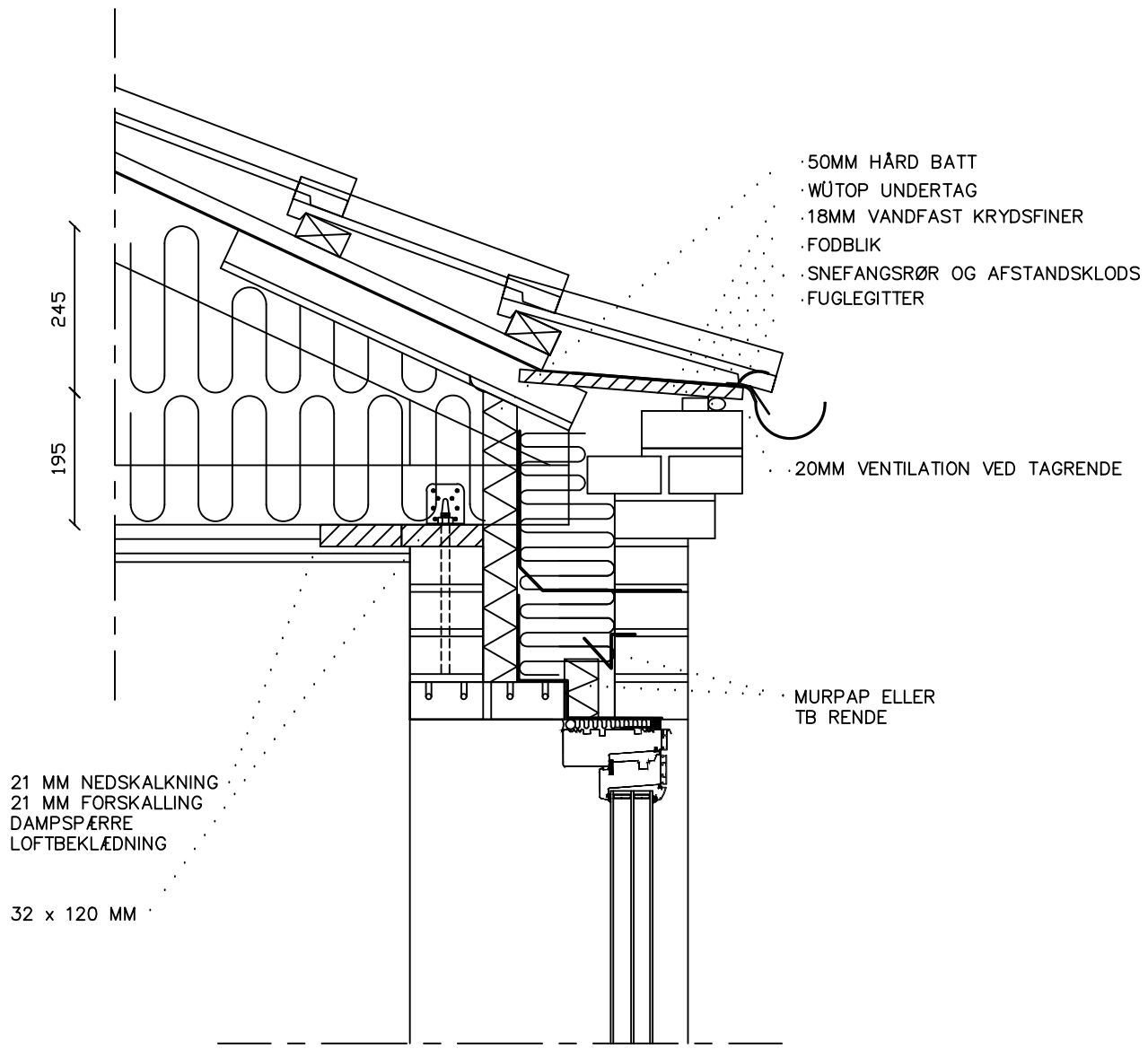
ARKITEKTFIRMAET GIVE HUSET A/S Hjortsvangen 1.b 7323 Give TLF.: 75731377 MAIL: info@givehuset.dk	BYGHERRE	Detalje 2.4	
	BELIGGENHED	MATR. NR:	
	EMNE	Samling omkring etageadskillelse ved terrasser 1. sal og vindue stueplan	MÅL: 1:10



NB: TAGFOD UDFØRES ALTID I HENHOLD TIL GÆLDENDE OPLÆGNINGSVEJLEDNING FRA DEN ENKELTE TAGPRODUCENT.

3.0

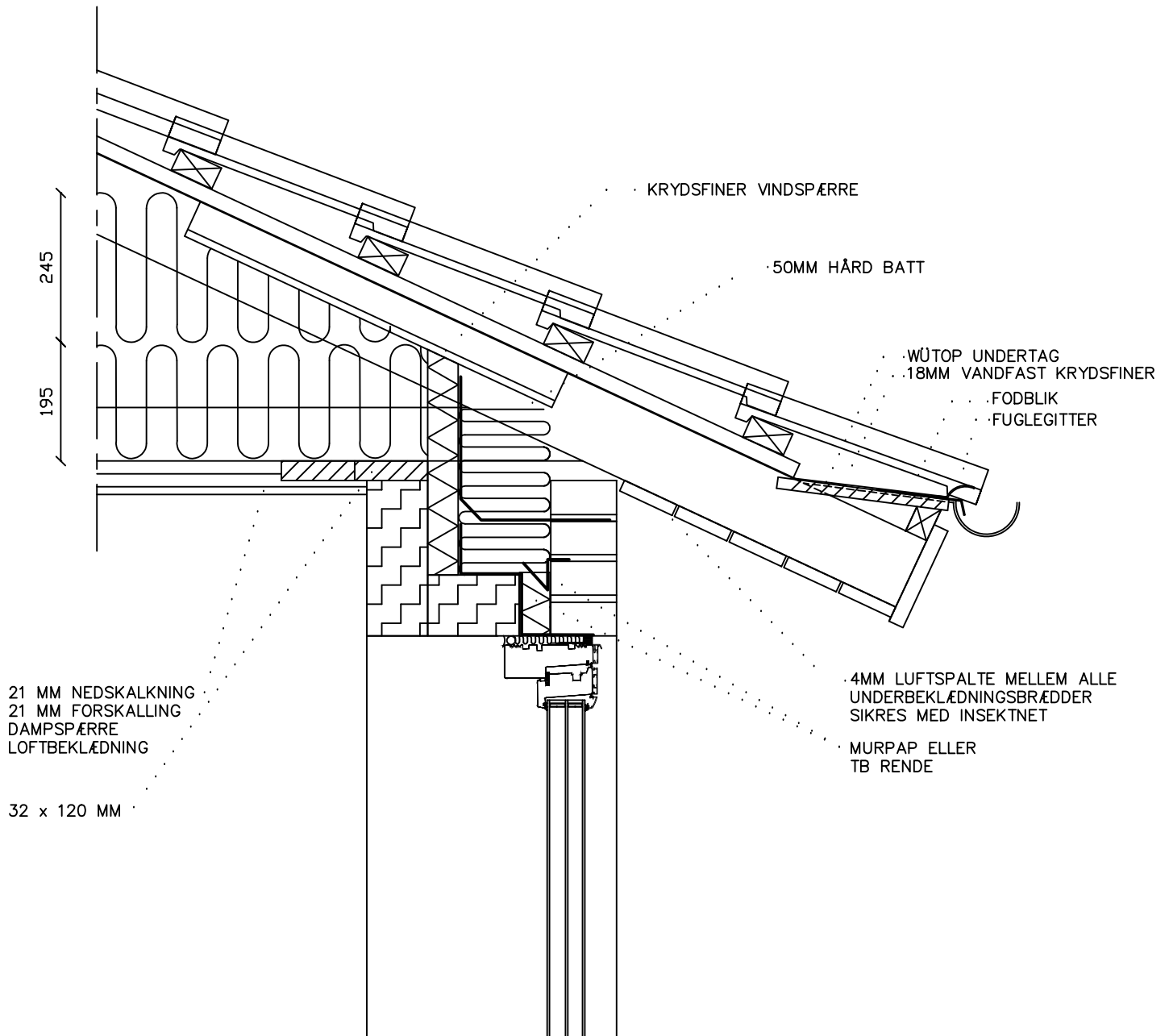
ARKITEKFIKMAET GIVE HUSET A/S Hjortsvangen 1.b 7323 Give TLF.: 75731377 MAIL: info@givehuset.dk	BYGHERRE	Detalje 3.0	
	BELIGGENHED	MATR. NR:	
	EMNE	Tagfod ved muret gesims - Porebeton bagmur	MÅL: 1:10



NB: TAGFOD UDFØRES ALTID I HENHOLD TIL GÆLDENDE OPLÆGNINGSVEJLEDNING FRA DEN ENKELTE TAGPRODUCENT.

3.1

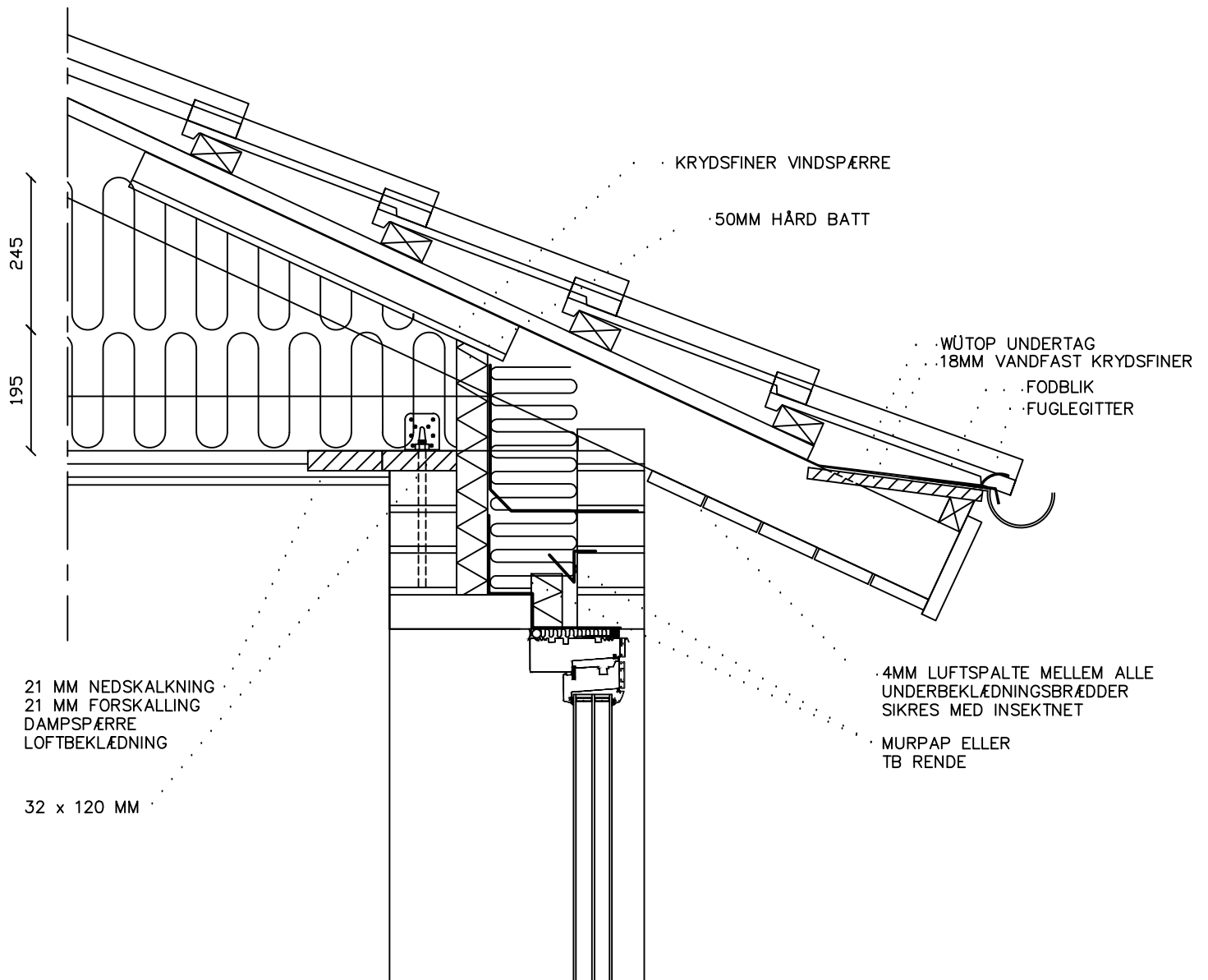
ARKITEKTFIRMAET GIVE HUSET A/S Hjortsvangen 1.b 7323 Give TLF.: 75731377 MAIL: info@givehuset.dk	BYGHERRE	Detalje 3.1	
	BELIGGENHED	MATR. NR:	
	EMNE	Tagfod ved muret gesims - Gennemmuret	MÅL: 1:10



NB: TAGFOD UDFØRES ALTID I HENHOLD TIL GÆLDENDE OPLÆGNINGSVEJLEDNING FRA DEN ENKELTE TAGPRODUCENT.

3.2

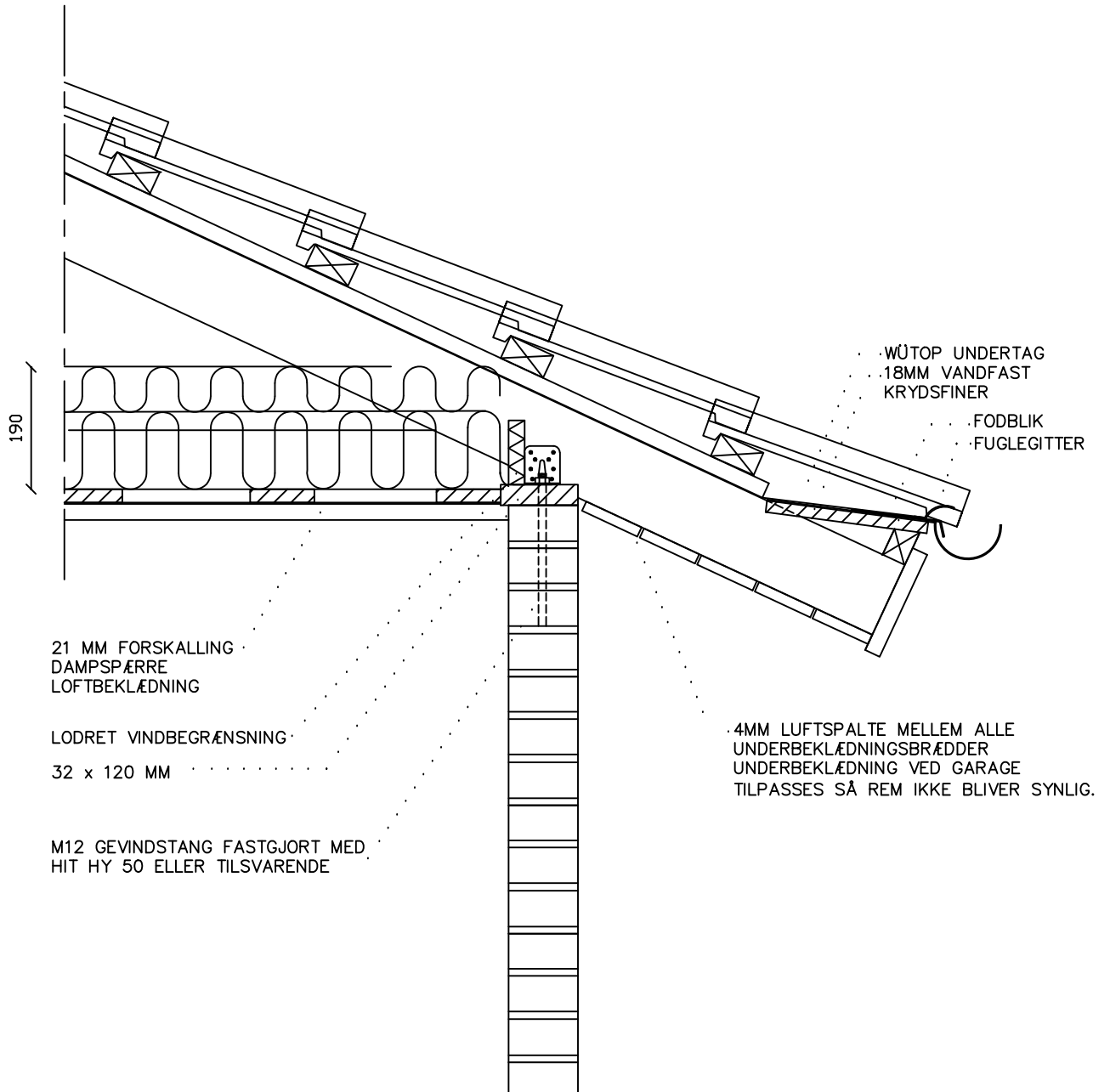
ARKITEKFIKMAET GIVE HUSET A/S Hjortsvangen 1.b 7323 Give TLF.: 75731377 MAIL: info@givehuset.dk	BYGHERRE	Detalje 3.2	
	BELIGGENHED	MATR. NR:	
	EMNE Tagfod med udhæng - Porebeton bagmur	MÅL: 1:10	SIGN: RP



NB: TAGFOD UDFØRES ALTID I HENHOLD
TIL GÆLDENDE OPLÆGNINGSVEJLEDNING
FRA DEN ENKELTE TAGPRODUCENT.

3.3

ARKITEKFIIRMAET GIVE HUSET A/S Hjortsvangen 1.b 7323 Give TLF.: 75731377 MAIL: info@givehuset.dk	BYGHERRE	Detalje 3.3	
	BELIGGENHED	MATR. NR:	
	EMNE	Tagfod med udhæng - Gennemmuret	MÅL: 1:10

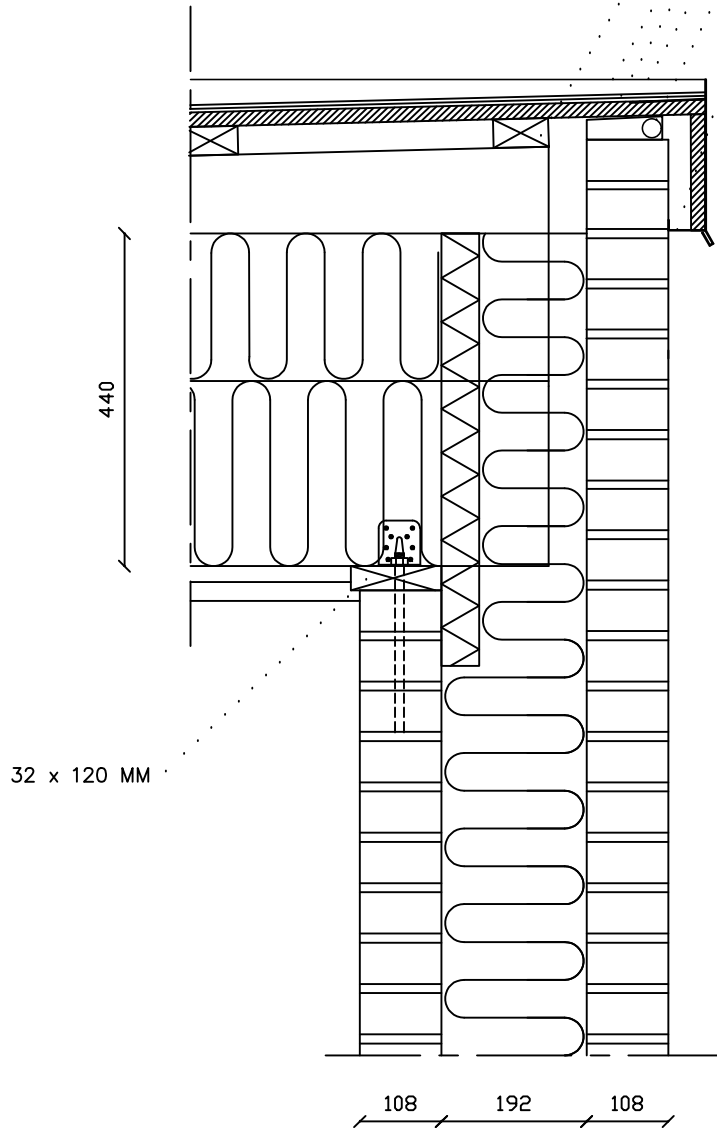


NB: TAGFOD UDFØRES ALTID I HENHOLD TIL GÆLDENDE OPLÆGNINGSVEJLEDNING FRA DEN ENKELTE TAGPRODUCENT.

3.4

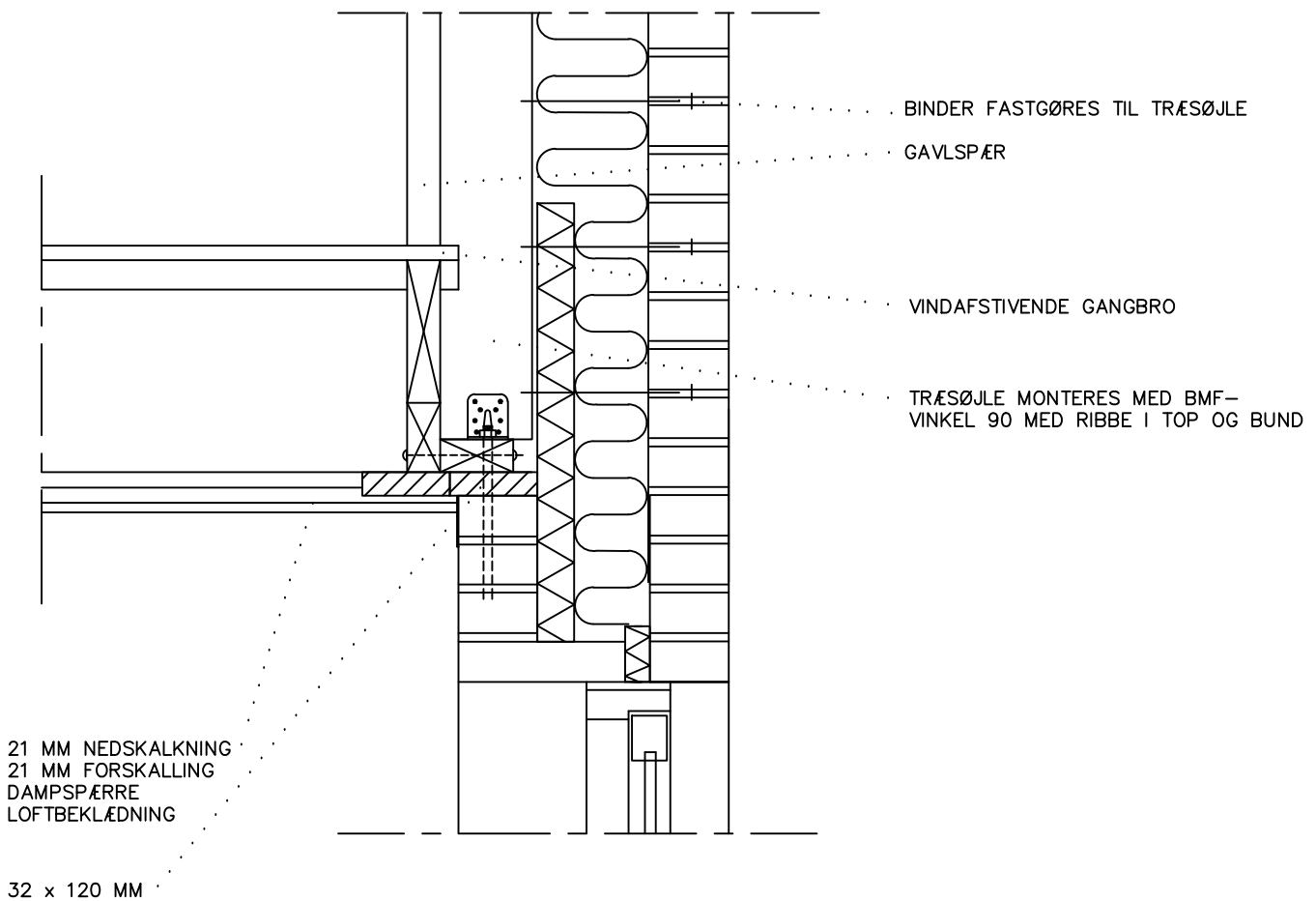
ARKITEKFIIRMAET GIVE HUSET A/S Hjortsvangen 1.b 7323 Give TLF.: 75731377 MAIL: info@givehuset.dk	BYGHERRE	Detalje 3.4	
	BELIGGENHED	MATR. NR:	
	EMNE	Tagfod ved muret carport (½ stensmur)	MÅL: 1:10

- 38x73MM c/c 600MM T1 LÆGTE FOR VENTILATION PÅ TVÆRS AF SPÆR
- ALU TAGKRONE
- 2 LAG PAPDÆKNING
- 19MM TAGKRYDSFINER
- SNEFANGSRØR OG AFSTANDSKLODS
- 30MM LUFTSPALTE
- ALU NET



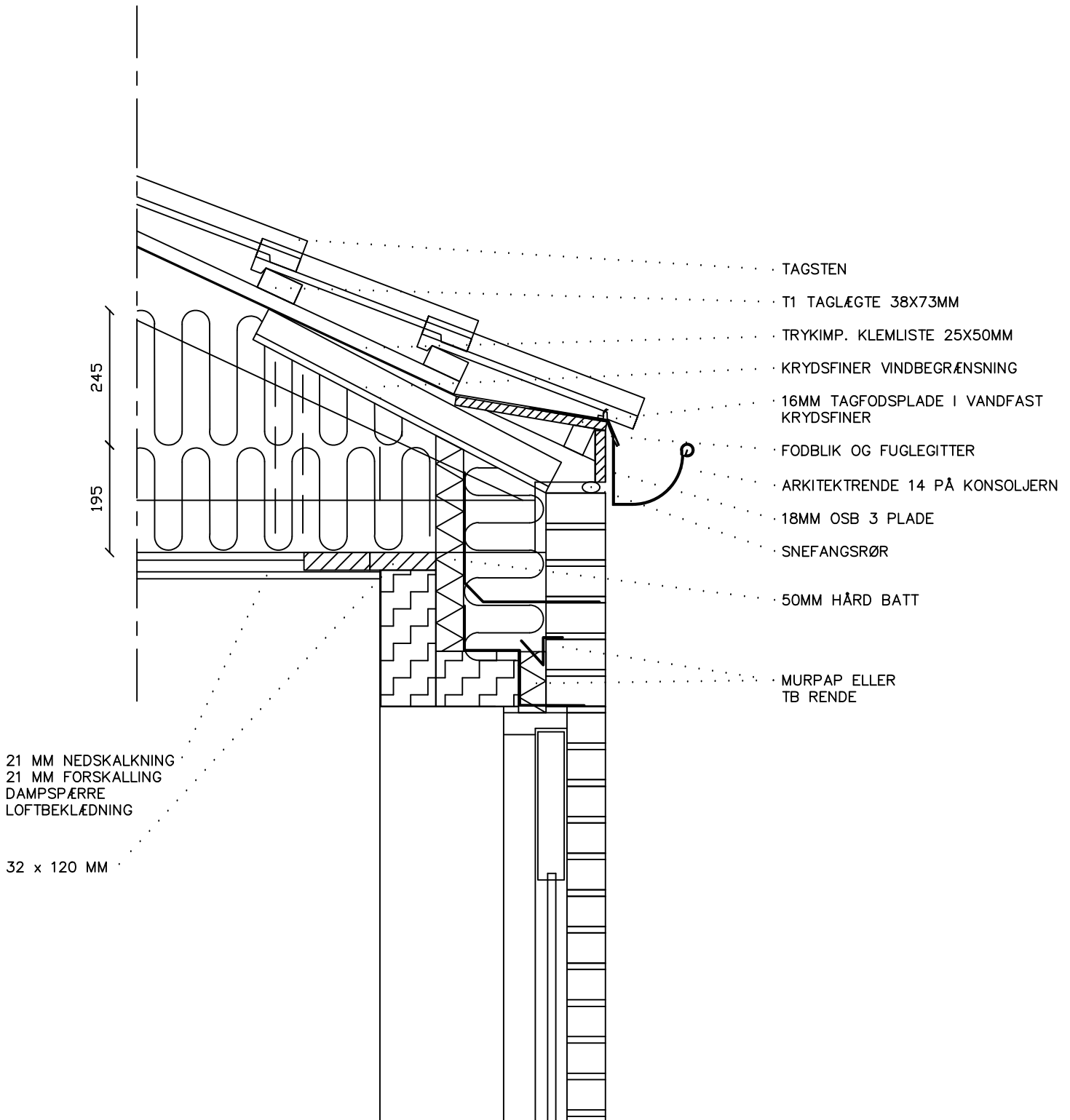
3.5

ARKITEKFIKMAET GIVE HUSET A/S Hjortsvangen 1.b 7323 Give TLF.: 75731377 MAIL: info@givehuset.dk	BYGHERRE	Detalje 3.5	
	BELIGGENHED	MATR. NR:	
	EMNE Tagkrone ved fladt tag	MÅL: 1:10	SIGN: RP



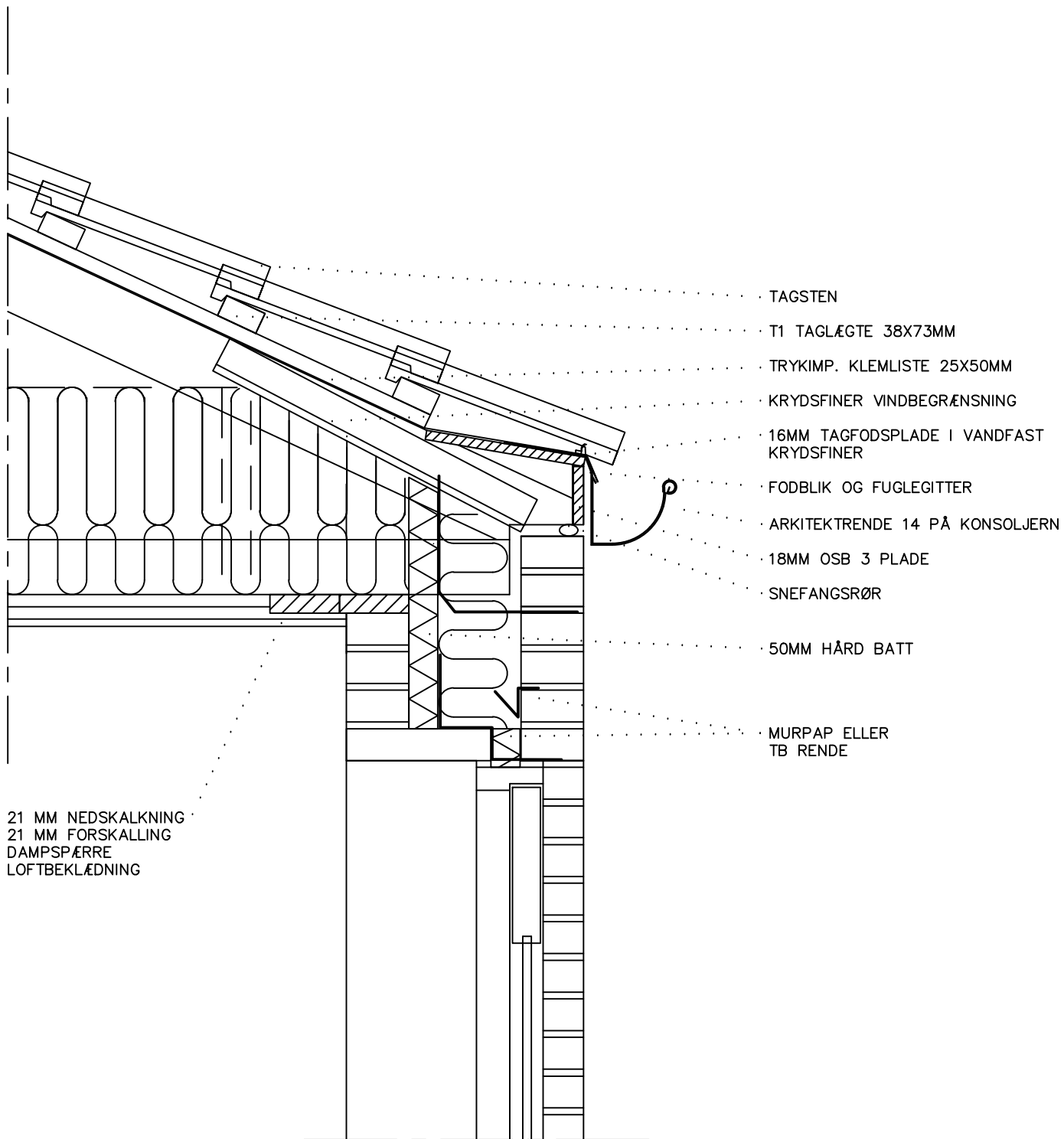
3.6

ARKITEKTFIRMAET GIVE HUSET A/S Hjortsvangen 1.b 7323 Give TLF.: 75731377 MAIL: info@givehuset.dk	BYGHERRE	Detalje 3.6	
	BELIGGENHED	MATR. NR:	
	EMNE	For fastgørelse af gangbro ved murede gavle	
		MÅL: 1:10	SIGN: RP



3.7

ARKITEKTFIRMAET GIVE HUSET A/S Hjortsvangen 1.b 7323 Give TLF.: 75731377 MAIL: info@givehuset.dk	BYGHERRE	Detalje 3.7	
	BELIGGENHED	MATR. NR:	
	EMNE	Tagfod ved Design typer - Porebeton bagmur	MÅL: 1:10

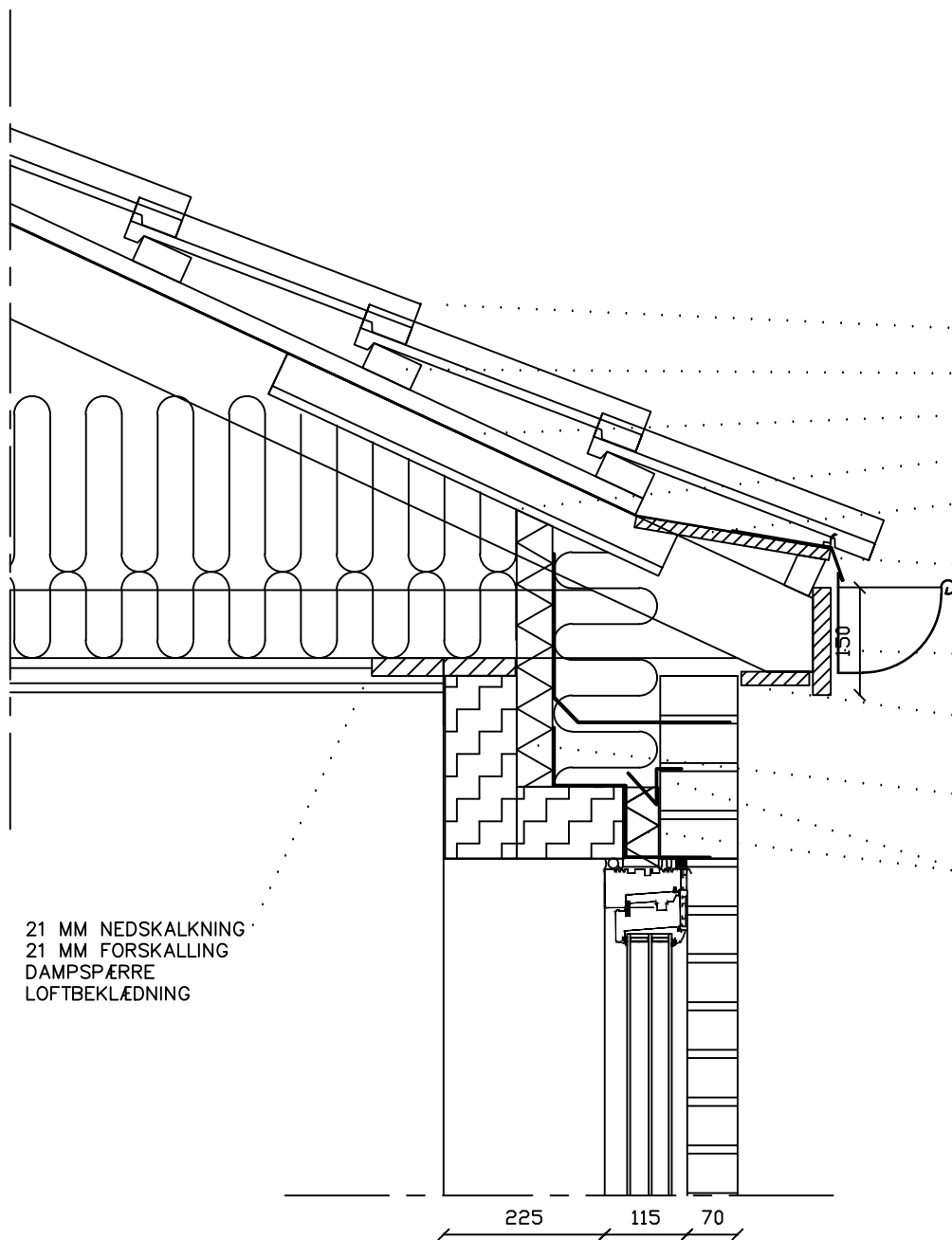


- TAGSTEN
- T1 TAGLÆGTE 38X73MM
- TRYKIMP. KLEMLISTE 25X50MM
- KRYDSFINER VINDBEGRÆNSNING
- 16MM TAGFODSPLADE I VANDFAST KRYDSFINER
- FODBLIK OG FUGLEGITTER
- ARKITEKTRENDE 14 PÅ KONSOLJERN
- 18MM OSB 3 PLADE
- SNEFANGSRØR
- 50MM HÅRD BATT
- MURPAP ELLER TB RENDE

21 MM NEDSKALKNING
 21 MM FORSKALLING
 DAMPSPÆRRE
 LOFTBEKLÆDNING

3.8

ARKITEKTFIRMAET GIVE HUSET A/S Hjortsvangen 1.b 7323 Give TLF.: 75731377 MAIL: info@givehuset.dk	BYGHERRE	Detalje 3.8	
	BELIGGENHED	MATR. NR:	
	EMNE	Tagfod ved Design typer - Gennemmuret	MÅL: 1:10

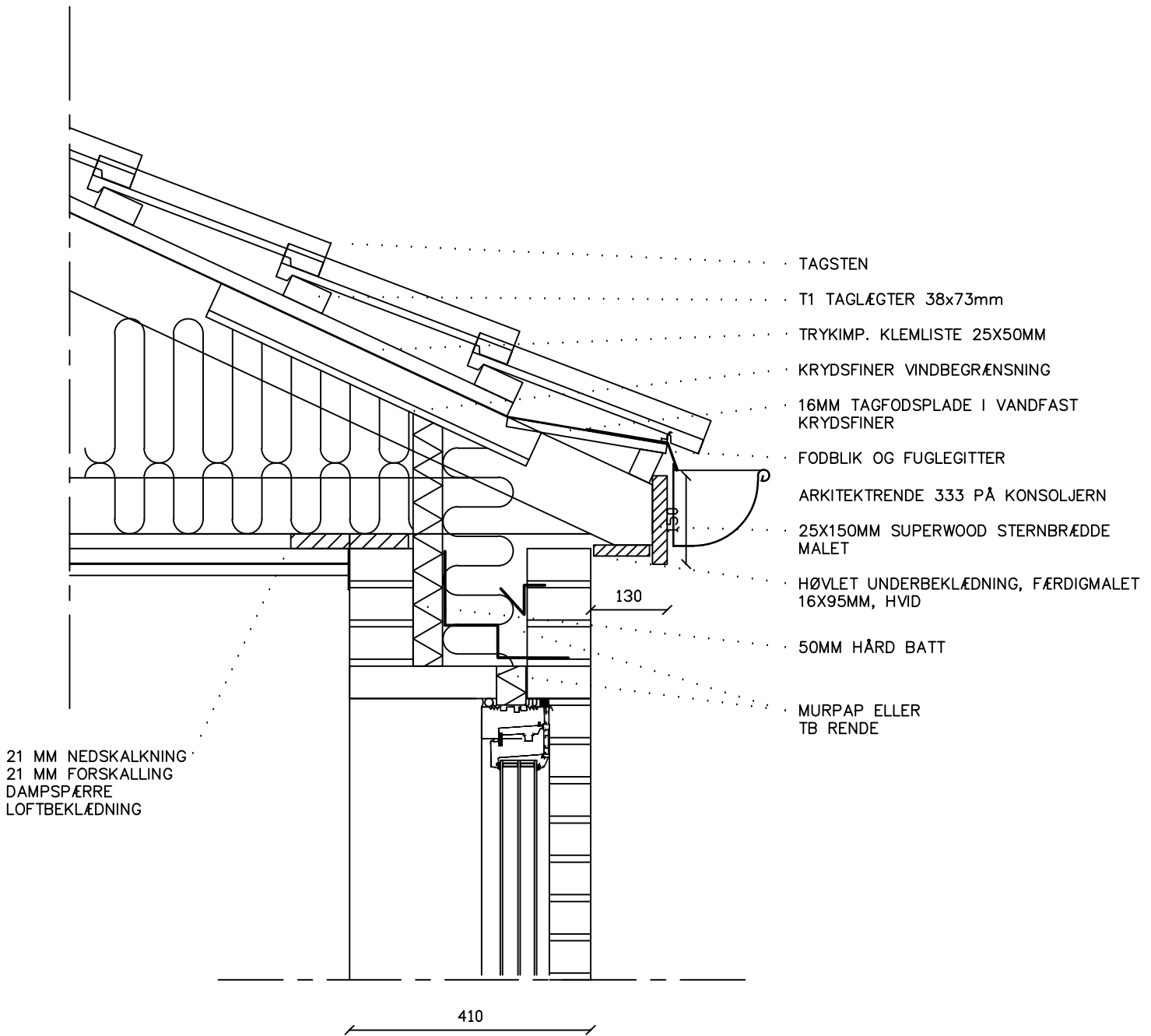


- TAGSTEN
- T1 TAGLÆGTER 38x73mm
- TRYKIMP. KLEMLISTE 25X50MM
- KRYDSFINER VINDBEGRÆNSNING
- 16MM TAGFODSPLADE I VANDFAST KRYDSFINER
- FODBLIK OG FUGLEGITTER
- ARKITEKTRENDE 333 PÅ KONSOLJERN
- 25X150MM SUPERWOOD STERNBRÆDDE MALET
- HØVLET UNDERBEKLÆDNING, FÆRDIGMALET 16X95MM, HVID
- 50MM HÅRD BATT
- MURPAP ELLER TB RENDE

21 MM NEDSKALKNING
 21 MM FORSKALLING
 DAMPSPÆRRE
 LOFTBEKLÆDNING

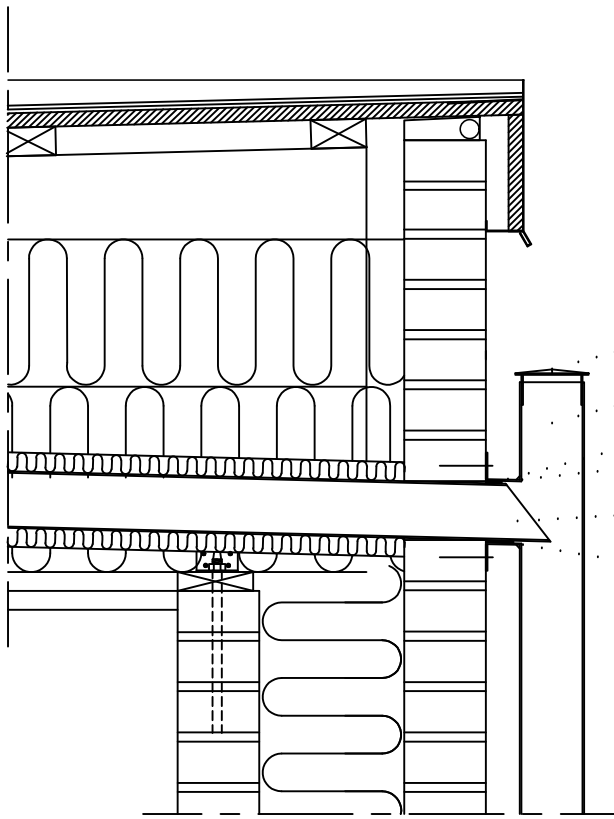
3.9

ARKITEKFIKMAET GIVE HUSET A/S Hjortsvangen 1.b 7323 Give TLF.: 75731377 MAIL: info@givehuset.dk	BYGHERRE	Detalje 3.9	
	BELIGGENHED	MATR. NR:	
	EMNE	Tagfod ved Classic Line typer - Porebeton bagmur	MÅL: 1:10



3.10

ARKITEKTFIRMAET GIVE HUSET A/S Hjortsvangen 1.b 7323 Give TLF.: 75731377 MAIL: info@givehuset.dk	BYGHERRE	Detalje 3.10	
	BELIGGENHED	MATR. NR:	
	EMNE	Tagfod ved Classic Line typer - Gennemmuret	MÅL: 1:10



· aftagelig afdækning for
rensemulighed

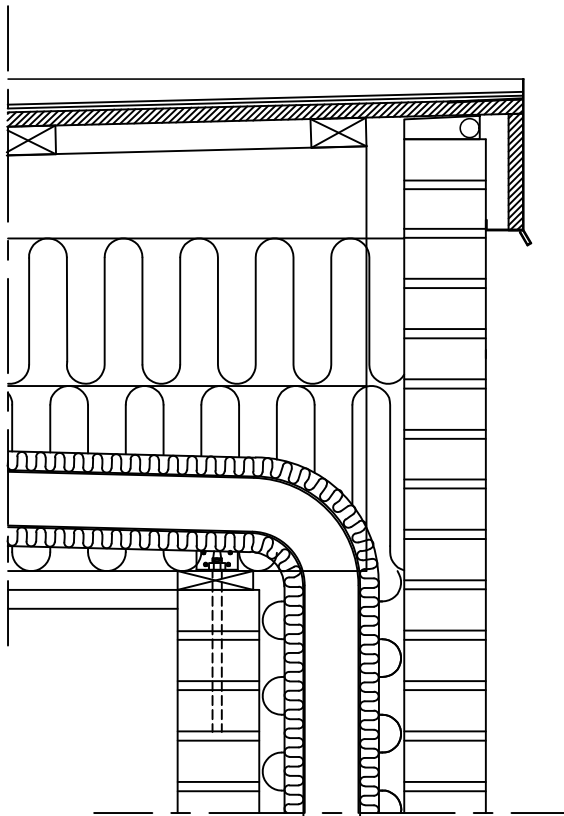
· zinknedløb

· samlestudse i zink med min. 20%
fald ud mod nedløb

· tætning mellem PEH afløb
og samlestud

· PEH afløb afskæres skrå ud i
nedløbsrøret.

· tætning mellem PEH afløb
og samlestud

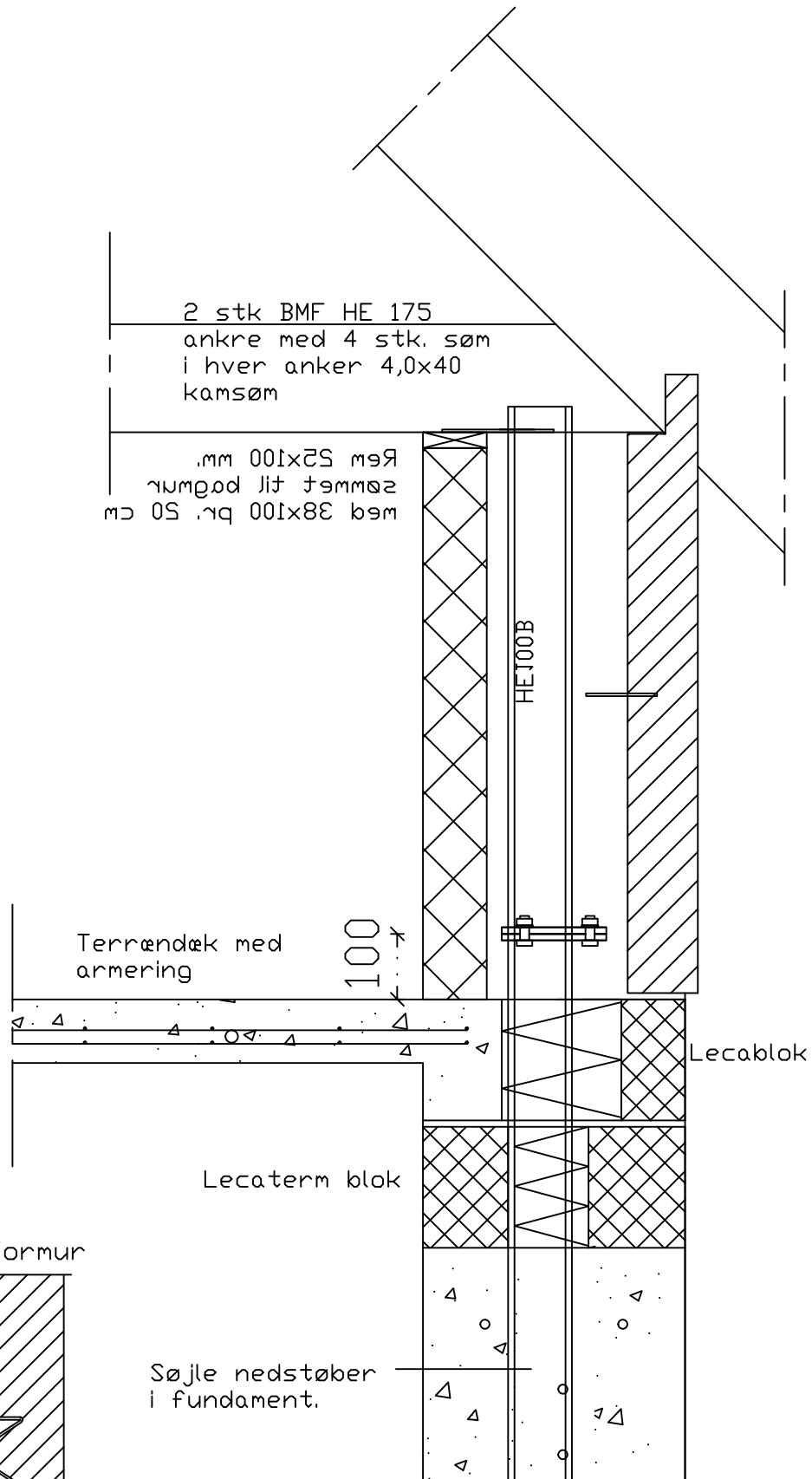


3.11

ARKITEKTFIRMAET GIVE HUSET A/S Hjortsvangen 1.b 7323 Give TLF.: 75731377 MAIL: info@givehuset.dk	BYGHERRE	Detalje 3.11	
	BELIGGENHED	MATR. NR:	
	EMNE	Afløb gennem facade og afløb skjult i facade ved fladt tag	
		MÅL: 1:10	SIGN: RP

2 stk BMF HE 175
ankre med 4 stk. søm
i hver anker 4,0x40
kamsøm

Rem 25x100 mm
sømmet til bagmur
med 38x100 pr. 20 cm



Terrændæk med
armering

100

Lecablok

Lecaterm blok

Bagmur Formur

Søjle nedstøber
i fundament.

Lodret snit

Vandret snit

4.0

Rem 25x100 mm,
sømmet til bagmur
med 38x100 pr. 20 cm

2 stk BMF HE 175
ankre med 4 stk. søm
i hver anker 4,0x40
kamsøm

Søjle fastgøres
til formur med 1
stk søjlebinder
HEB 100 ø 4 mm

ARKITEKTFIRMAET GIVE HUSET A/S
Hjortsvangen 1.b
7323 Give

TLF.: 75731377

MAIL: info@givehuset.dk

BYGHERRE

BELIGGENHED

EMNE

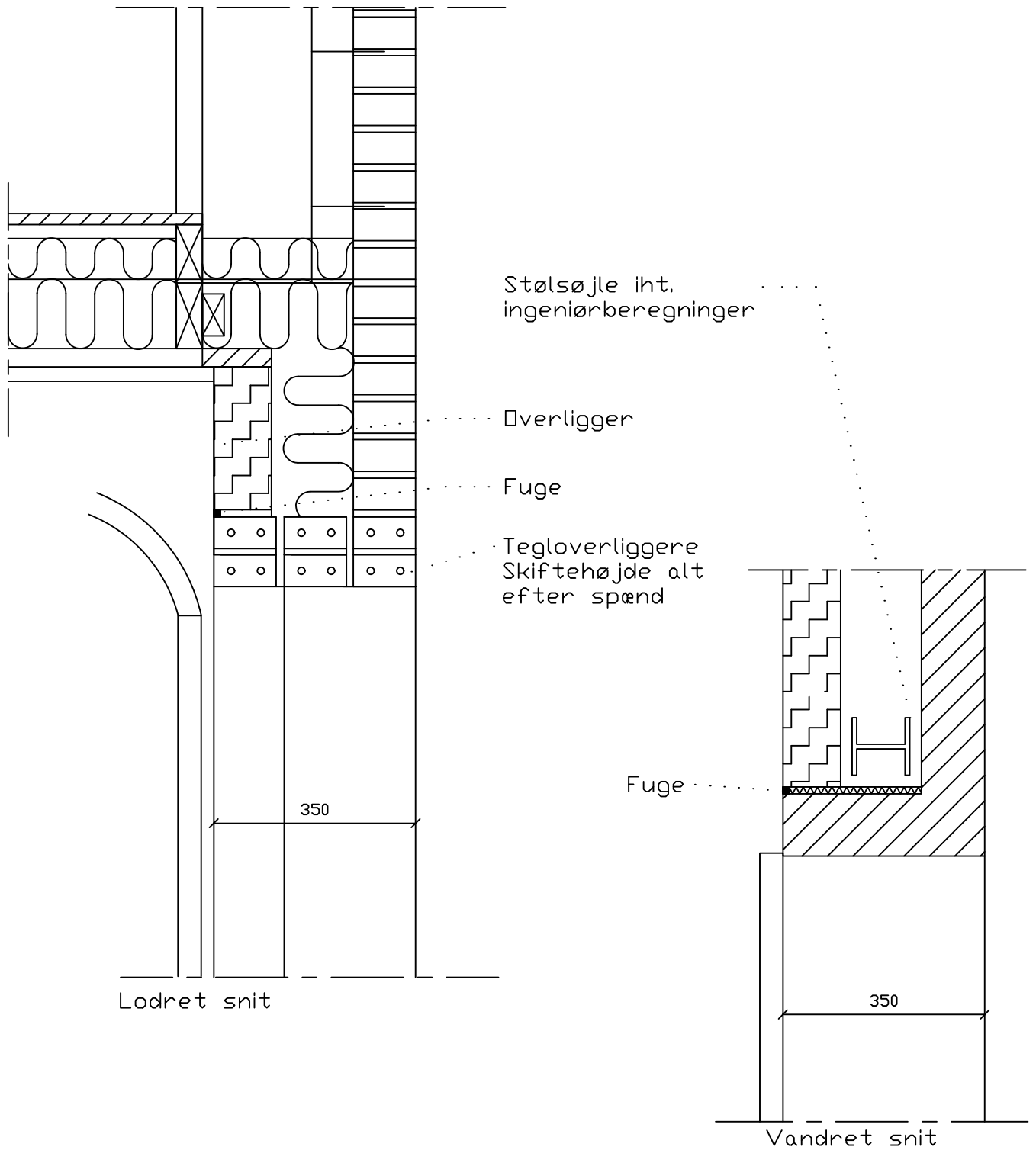
Fastgørelse af HE 100 B søjler

Detalje 4.0

MATR. NR:

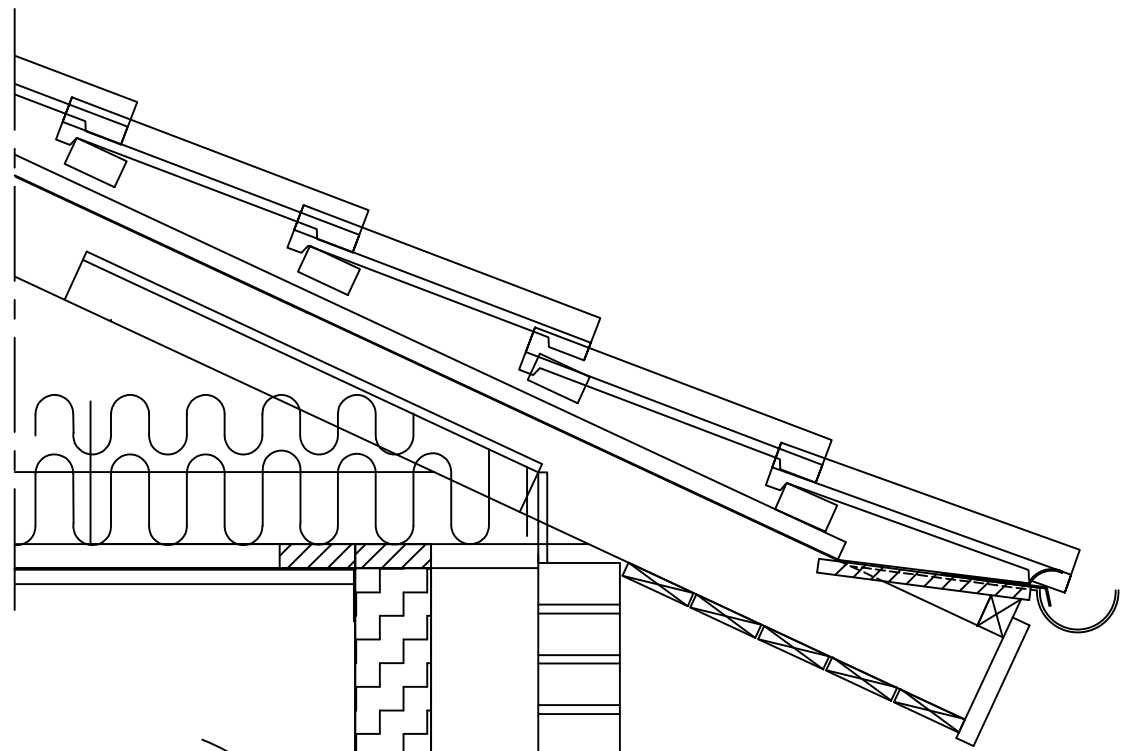
MÅL: 1:10

SIGN: RP



4.1

ARKITEKFIKMAET GIVE HUSET A/S Hjortsvangen 1.b 7323 Give TLF.: 75731377 MAIL: info@givehuset.dk	BYGHERRE	Detalje 4.1	
	BELIGGENHED	MATR. NR:	
	EMNE	Detalje ved garageport med stålsøjle, muret gavl	MÅL: 1:10

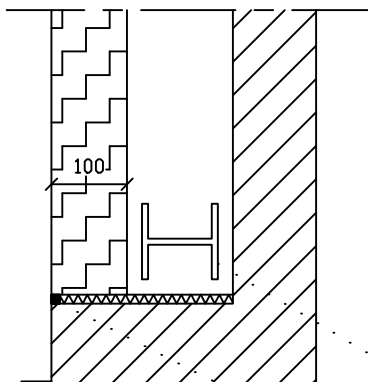


Tegloverligger
Skiftehøjde alt
efter spænd

Lodret snit

350

Stølsøjle iht.
ingeniørberegninger
Fuge



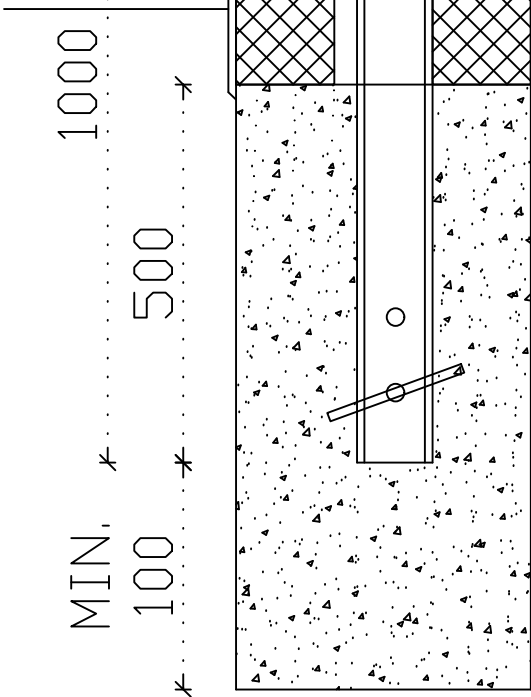
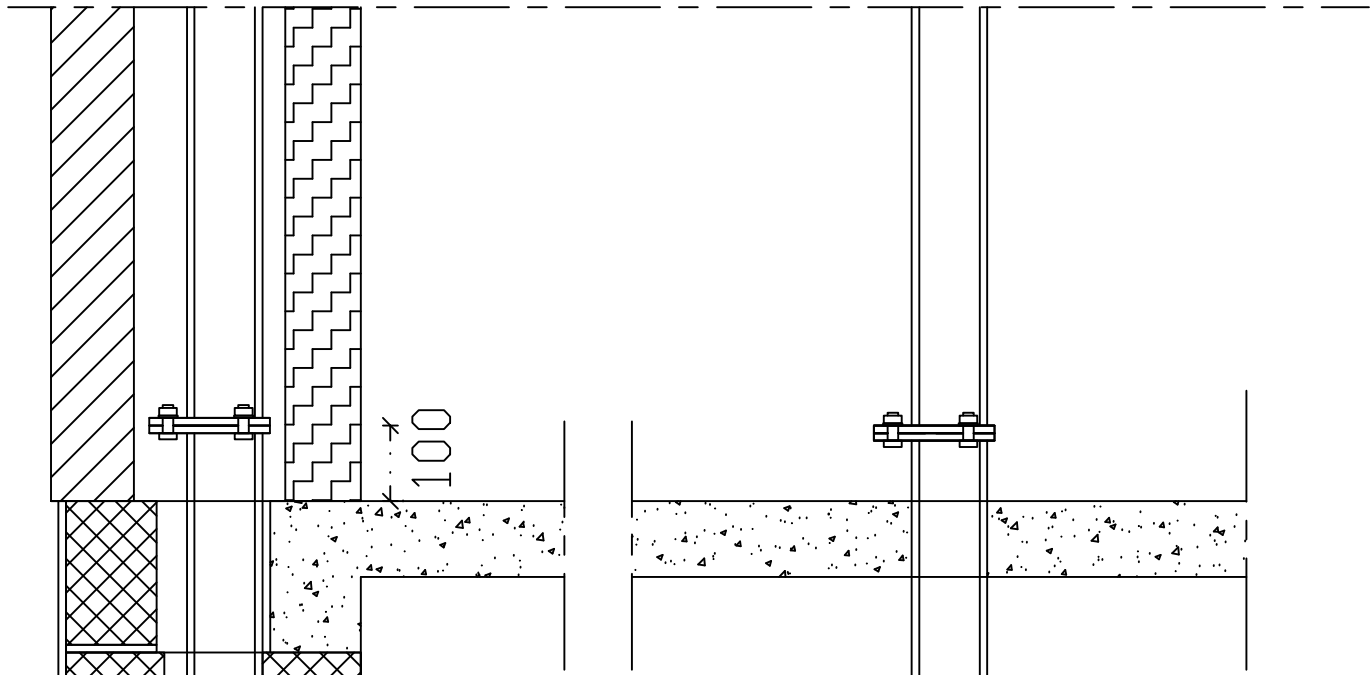
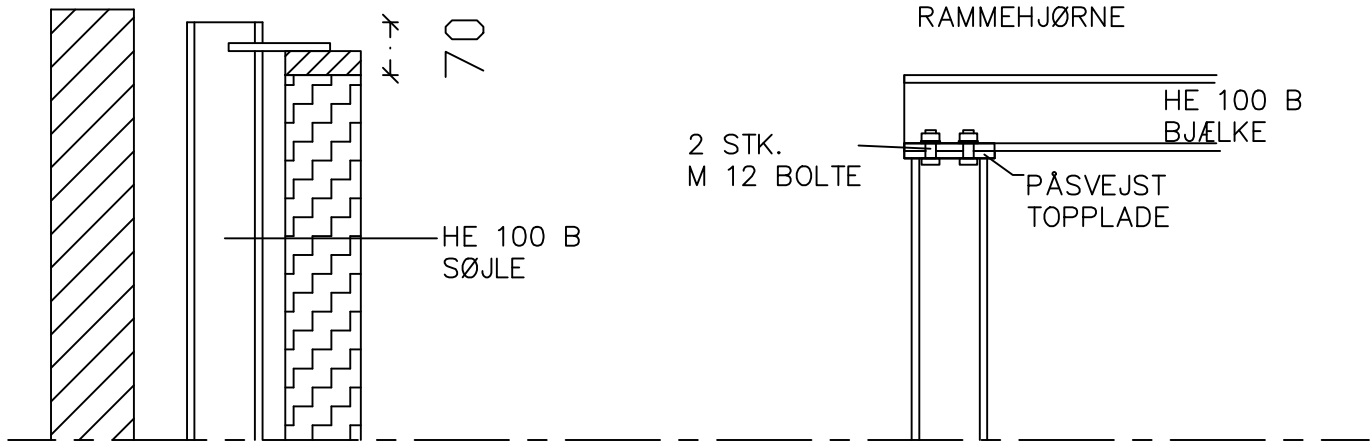
100

350

Vandret snit

4.2

ARKITEKTFIRMAET GIVE HUSET A/S Hjortsvangen 1.b 7323 Give TLF.: 75731377 MAIL: info@givehuset.dk	BYGHERRE	Detalje 4.2	
	BELIGGENHED	MATR. NR:	
	EMNE Detalje ved garageport, Langside	MÅL: 1:10	SIGN: RP



SAMLING AF SØJLE I MUR

25 20
 37 37

120 x 160
 MM TOP- OG
 BUNDPLADE
 PÅSVEJST
 SØJLER

4 STK.
 M 12 BOLTE

HE 100 B
 SØJLE

RAMMEHJØRNE

HE 100 B
 BJÆLKE

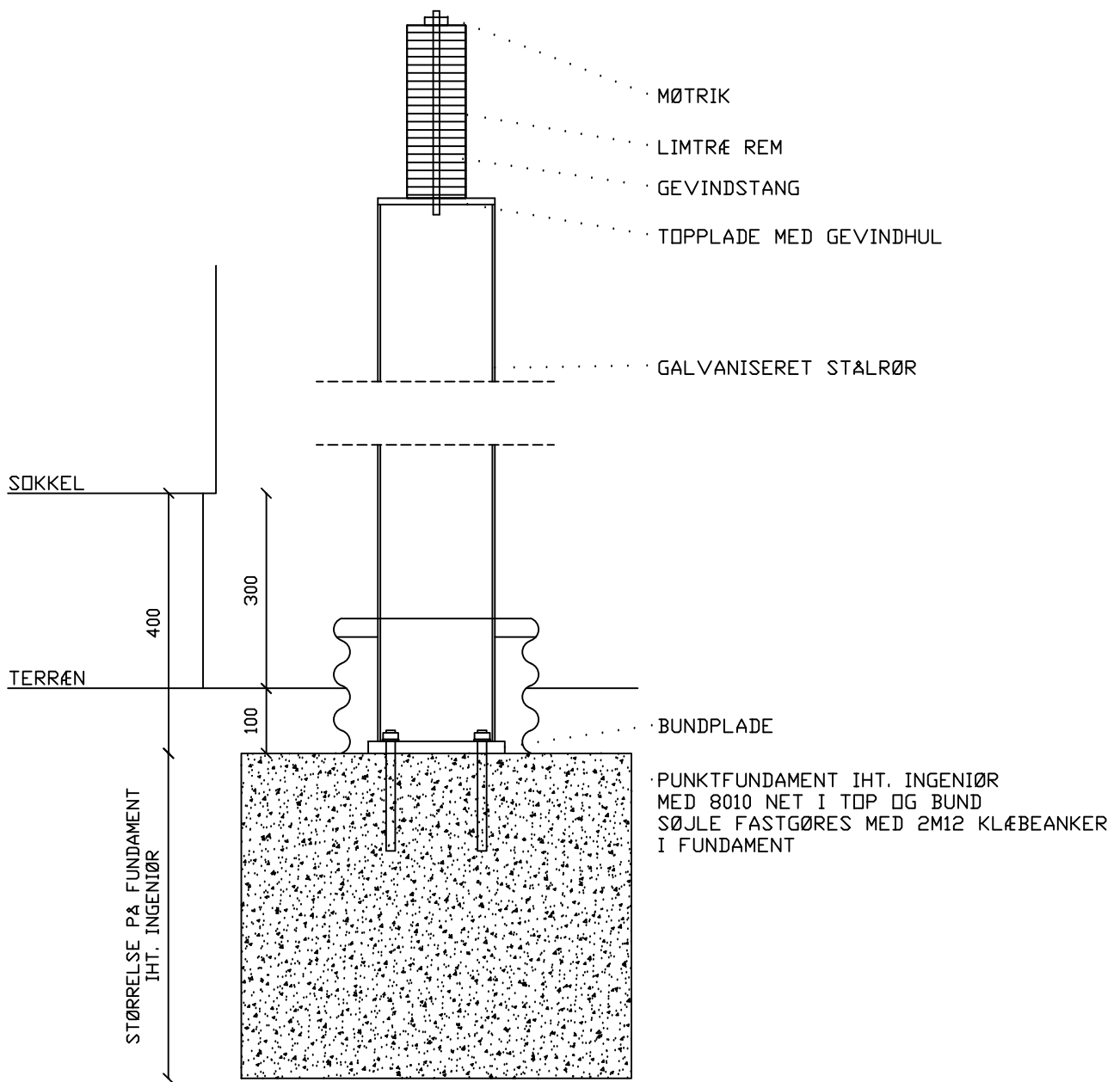
PÅSVEJST
 TOPPLADE

HE 100 B
 SØJLE

VINDSØJLER
 SKAL HAVE
 M16 PÅ
 TVÆRS AF
 SØJLEFOD

4.3

ARKITEKTFIRMAET GIVE HUSET A/S Hjortsvangen 1.b 7323 Give TLF.: 75731377 MAIL: info@givehuset.dk	BYGHERRE	Detalje 4.3
	BELIGGENHED	MATR. NR:
	EMNE Samling af søjler i mur og samling af rammehjørne	MÅL: 1:10 SIGN: RP

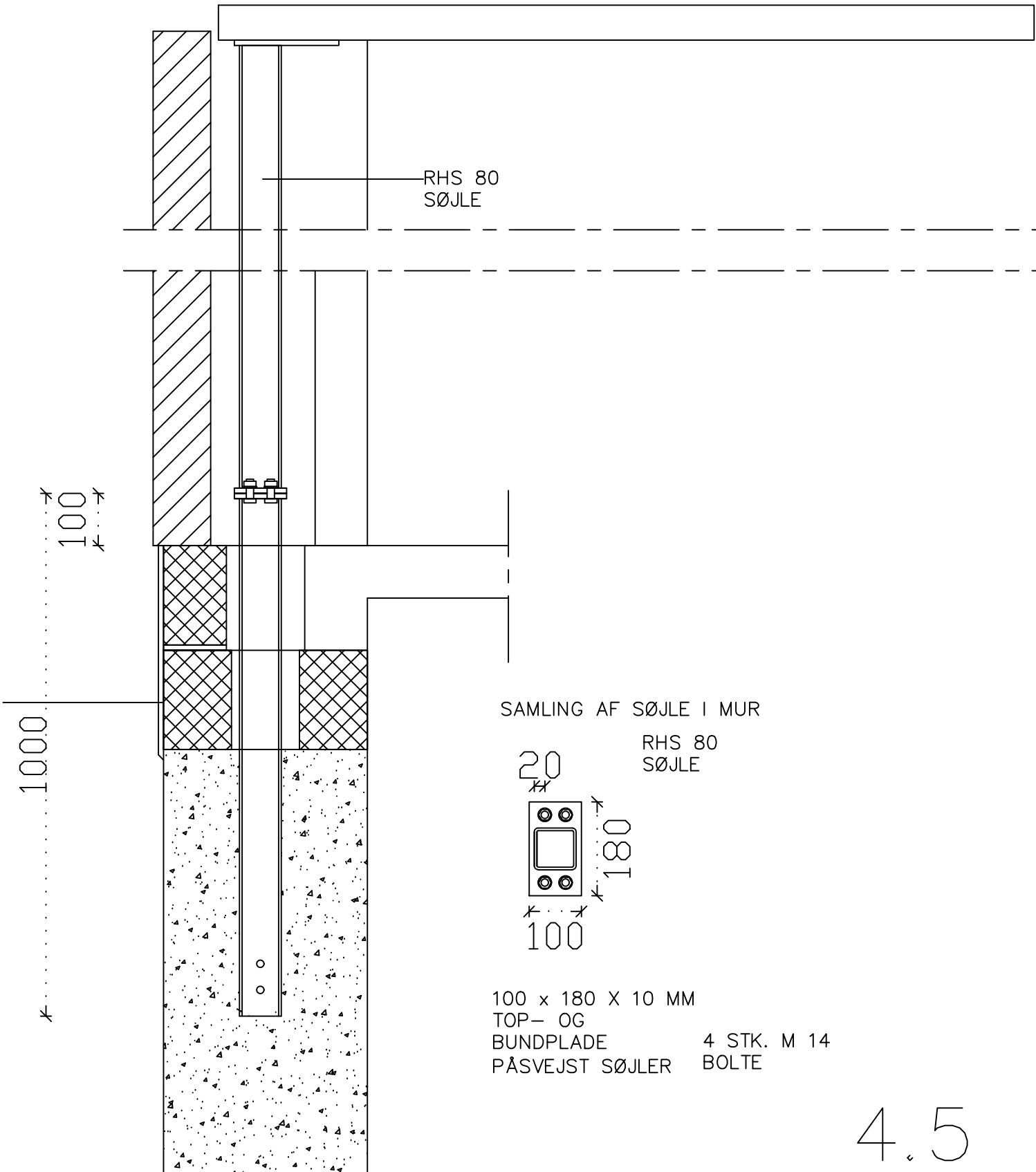


4.4

NB: STØRRELSE PÅ FUNDAMENT KAN
VARIERE FRA SAG TIL SAG, AFHÆNGIG AF
INGENIØRBEREGNINGER!

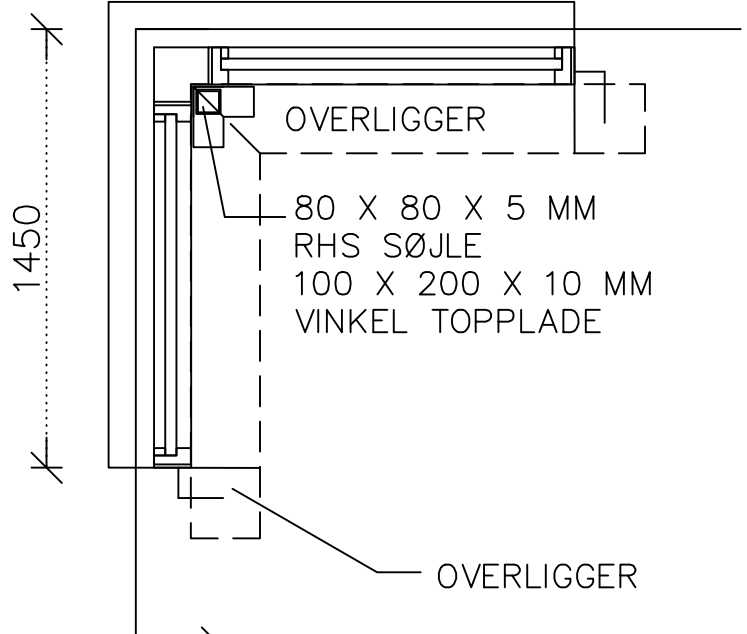
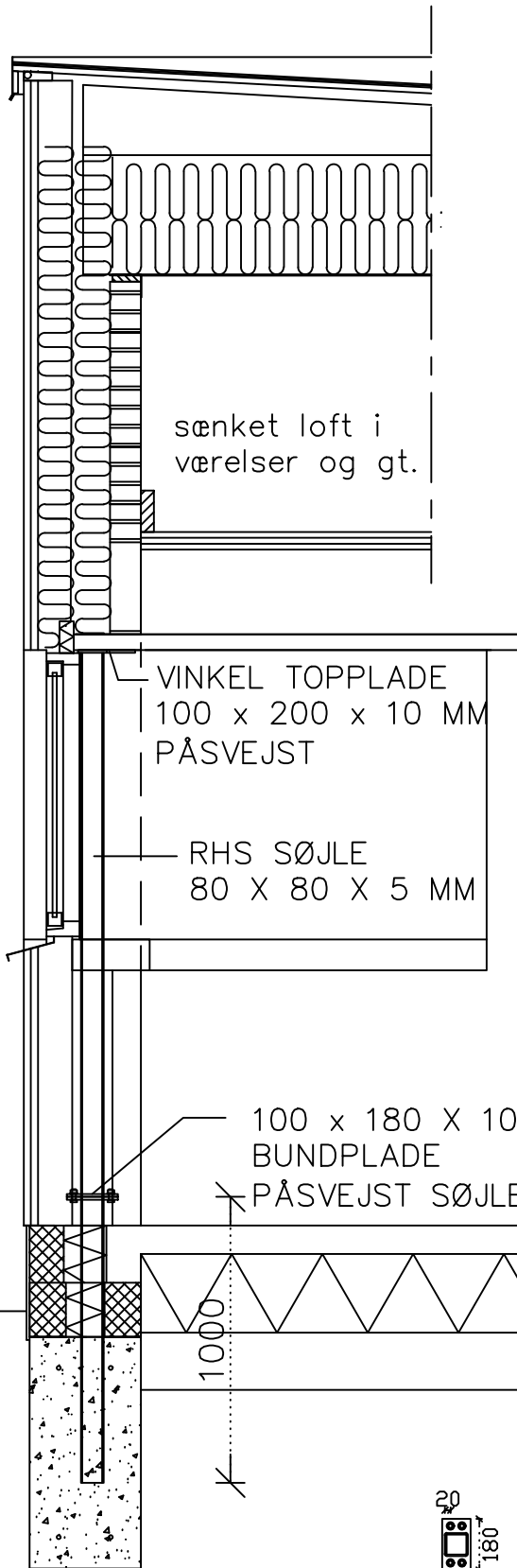
ARKITEKTFIRMAET GIVE HUSET A/S Hjortsvangen 1.b 7323 Give TLF.: 75731377 MAIL: info@givehuset.dk	BYGHERRE	Detalje 4.4	
	BELIGGENHED	MATR. NR:	
	EMNE Detalje vedr. stålsøjler	MÅL: 1:10	SIGN: RP

OVERLIGGER



4.5

ARKITEKTFIRMAET GIVE HUSET A/S Hjortsvangen 1.b 7323 Give	BYGHERRE	Detalje 4.5	
	BELIGGENHED	MATR. NR:	
	EMNE SAMLING AF RHS-SØJLE I MUR	MÅL: 1:10	SIGN: RP

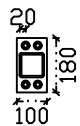


2012

100

1000

390



SAMLING AF SØJLE I MUR

RHS 80 SØJLE

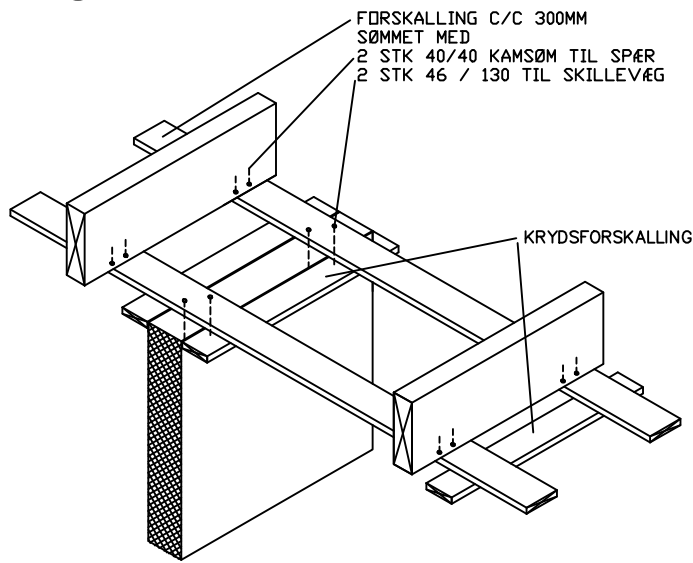
4 STK. M 14 BOLTE

100 x 180 x 10 MM TOP- OG BUNDPLADE PÅSVEJST SØJLER

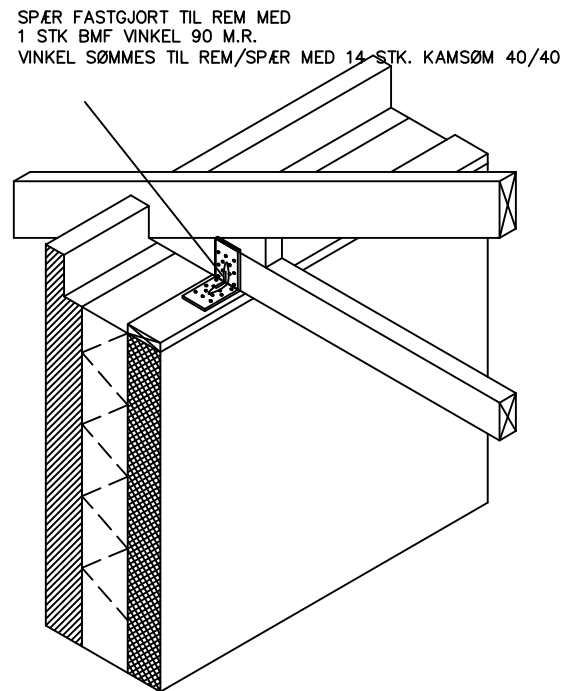
4.6

ARKITEKTFIRMAET GIVE HUSET A/S Hjortsvangen 1.b 7323 Give TLF.: 75731377 MAIL: info@givehuset.dk	BYGHERRE	Detalje 4.6
	BELIGGENHED	MATR. NR:
	EMNE RHS-SØJLE - HJØRNEVINDUE	MÅL: 1:25 SIGN: RP

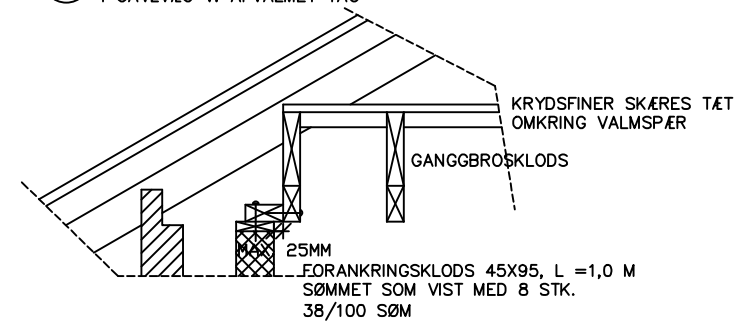
1 FORSKALLING VED TVÆR SKILLEVÆGGE



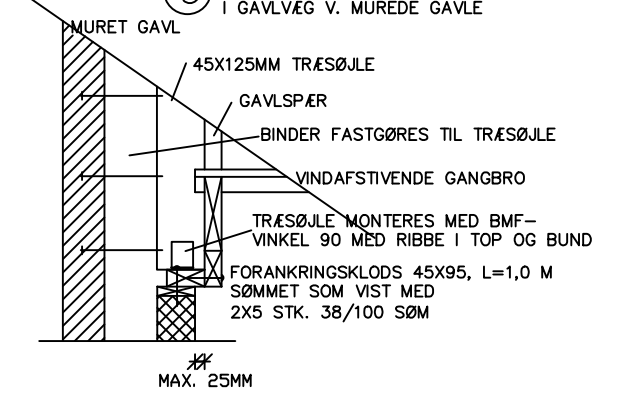
2 VINKEL VED SPÆRFOD



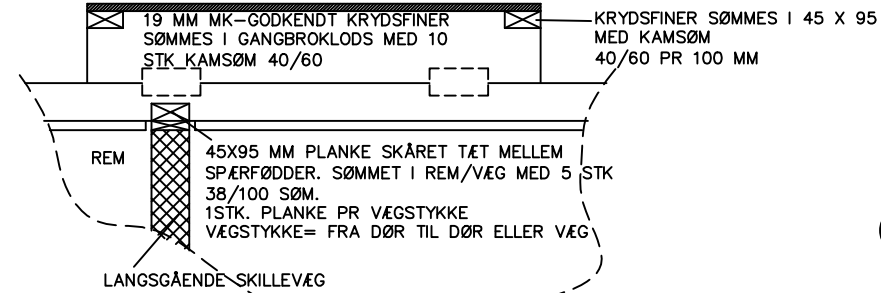
4 FASTGØRELSE AF GANGBRO I GAVLVÆG V. AFVALMET TAG



5 FASTGØRELSE AF GANGBRO I GAVLVÆG V. MUREDE GAVLE

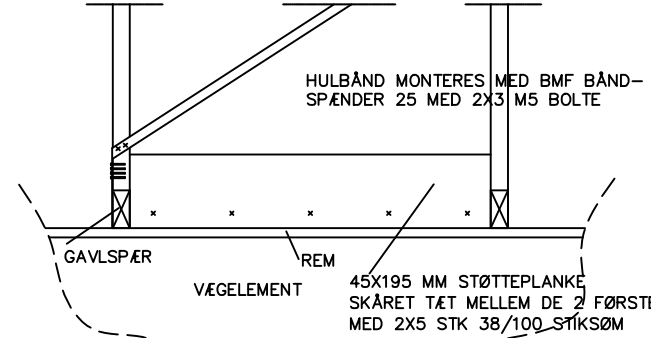


3 PLANKE MELLEM SPÆRFØDDER V. LANGSGÅENDE SKILLEVÆG



6 SKRÅBÅND MOD VÆLTNING VED MUREDE GAVLE

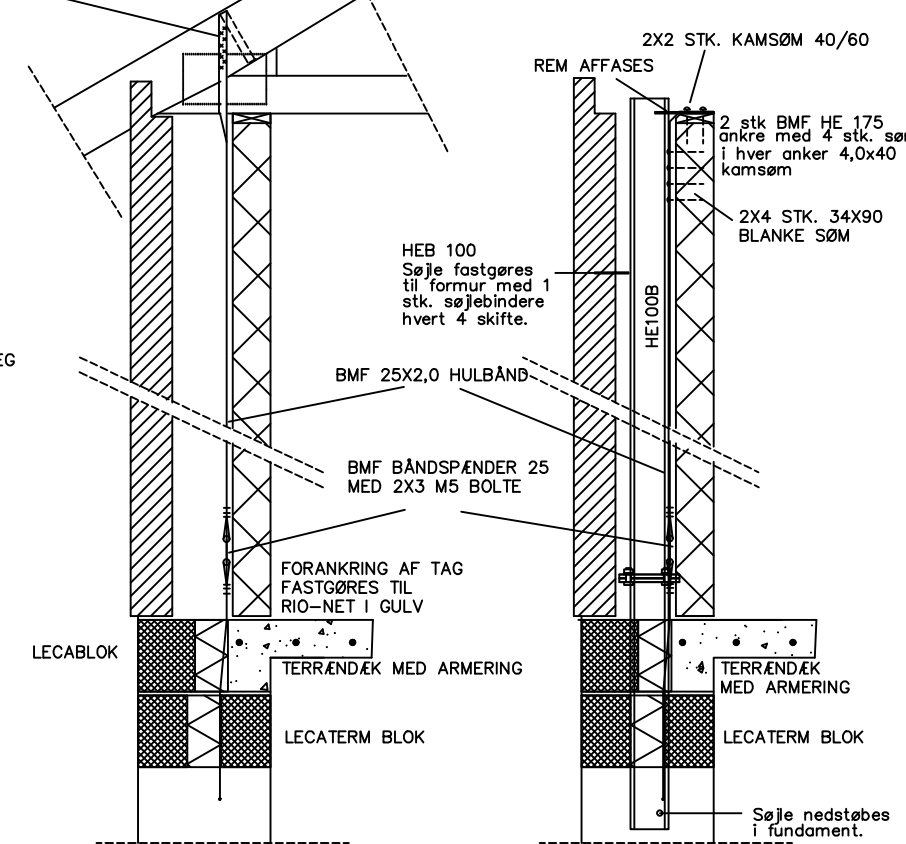
BMF 25X2,0 HULBÅND, BUKKES OM SPÆRHØVED VED KIP OG FOD KAMSØM 40/40; 8STK. VED FOD 6 STK VED KIP OG 1 STK I ØVRIGE SPÆR



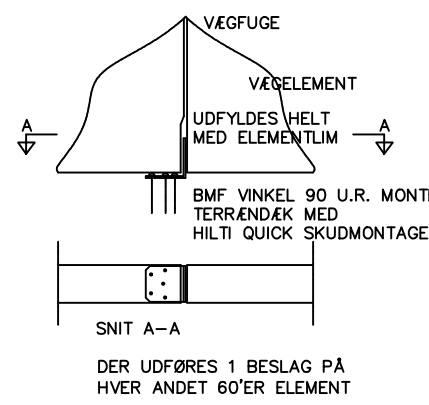
7 LODRET FORANKRING VED HUSHjørNER

SIGNATUR

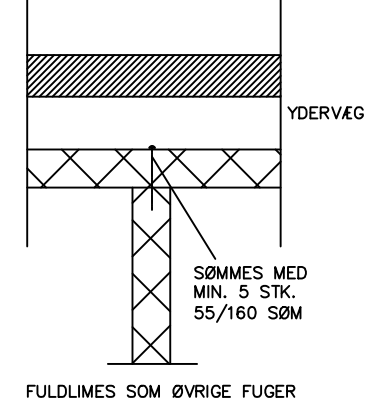
HULBÅND BUKKES OM SPÆRHØVED SØMMES MED 2X4 STK. KAMSØM 40/40



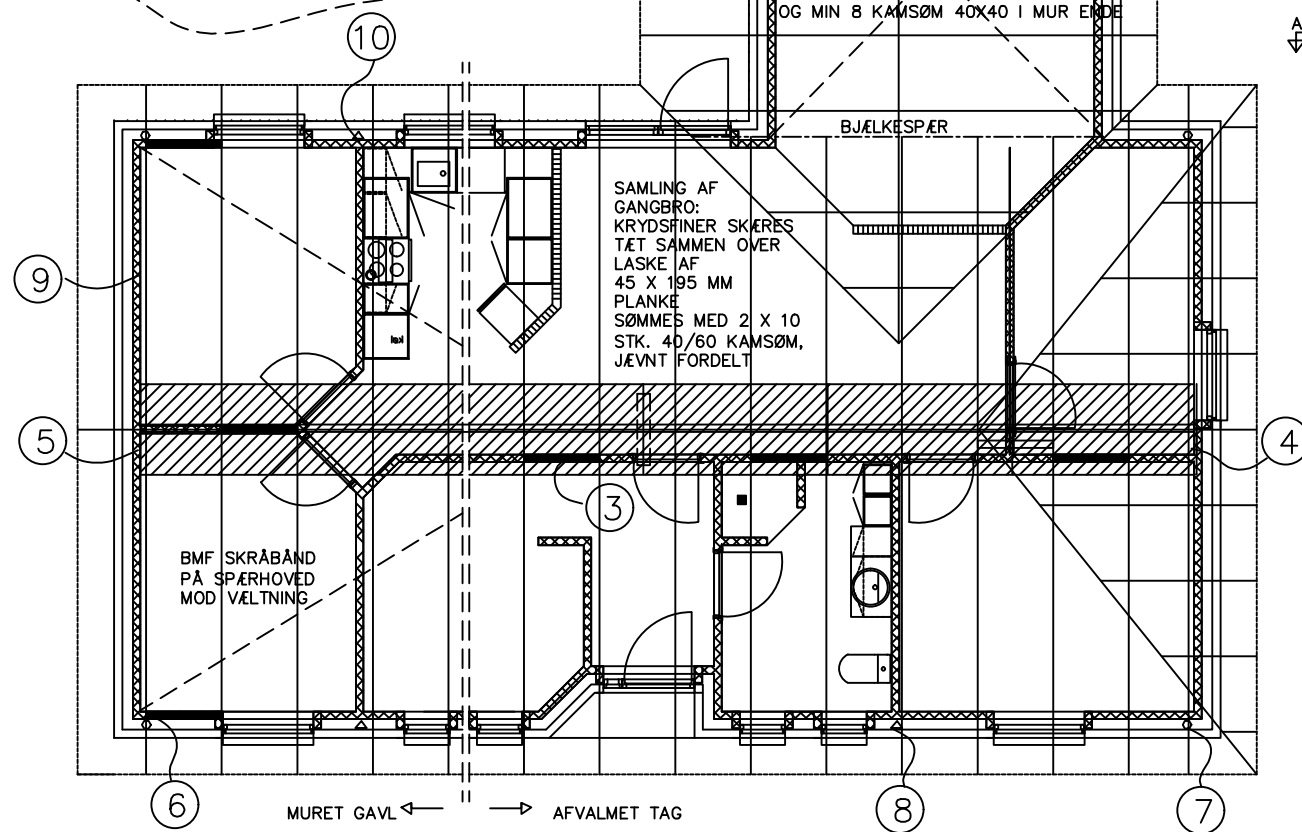
9 VINKELBESLAG PÅ GASBETON ELEMENTER MOD GLIDNING



10 SØMNING AF TVÆRSKILLEVÆGGE TIL YDERVÆG



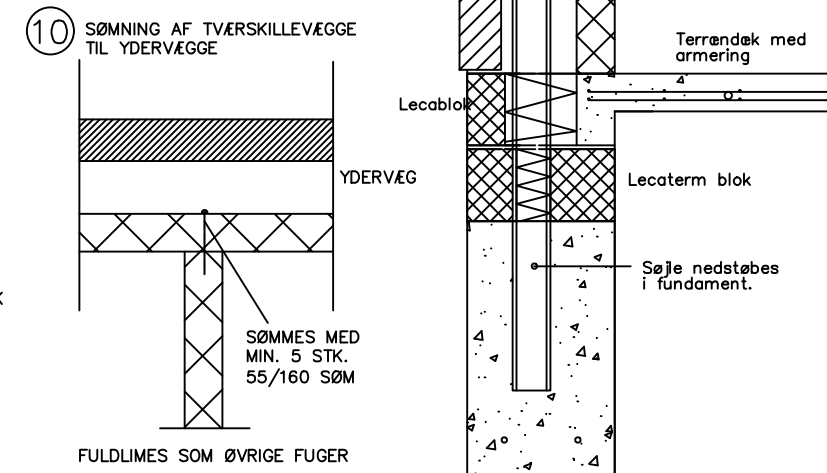
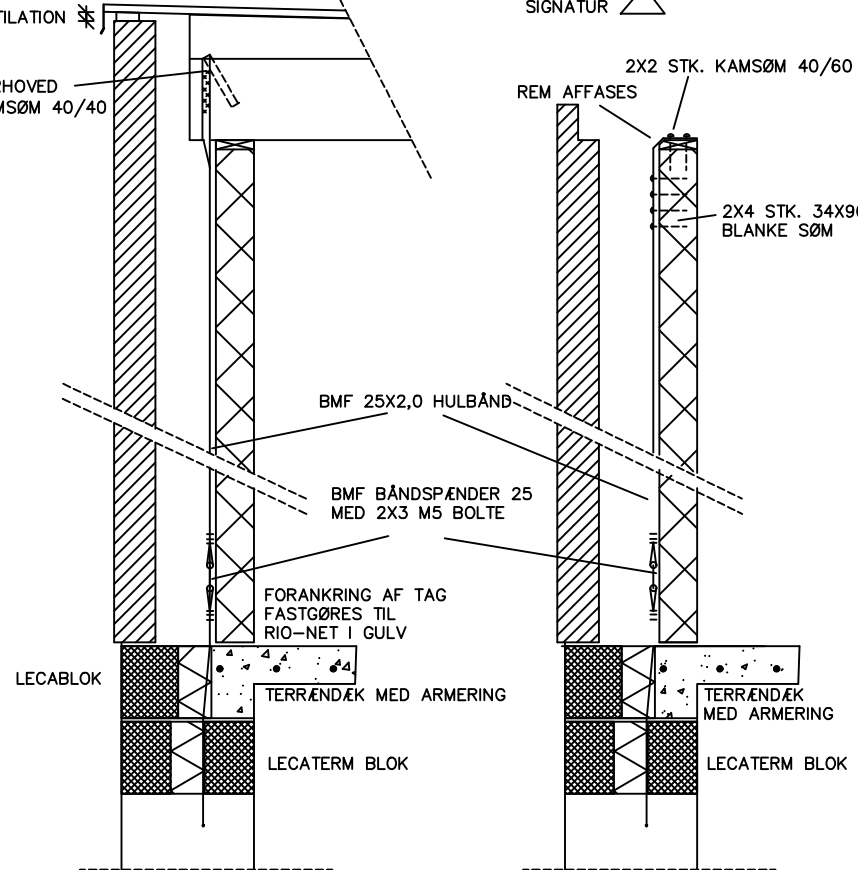
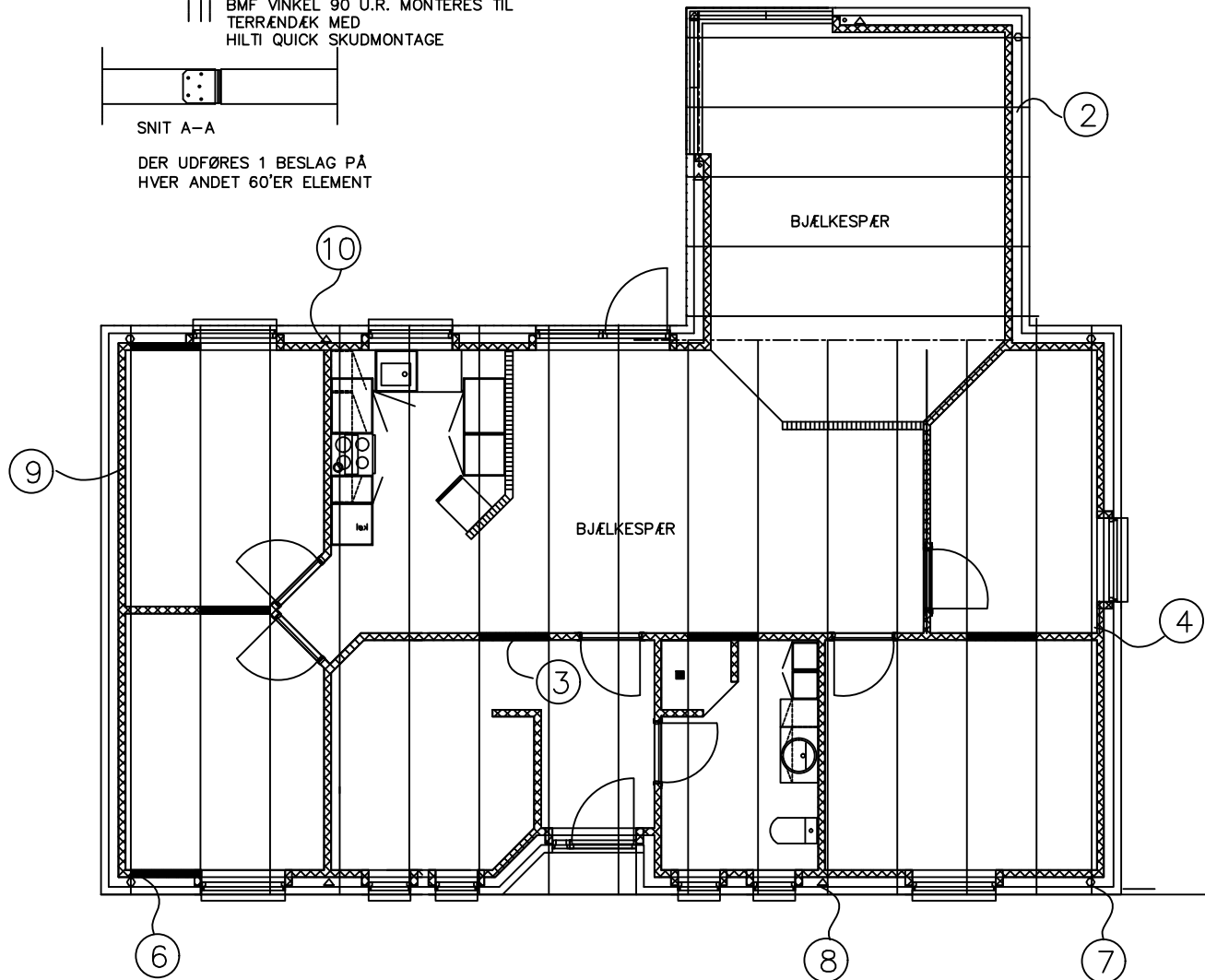
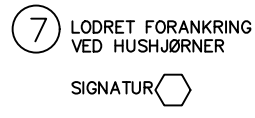
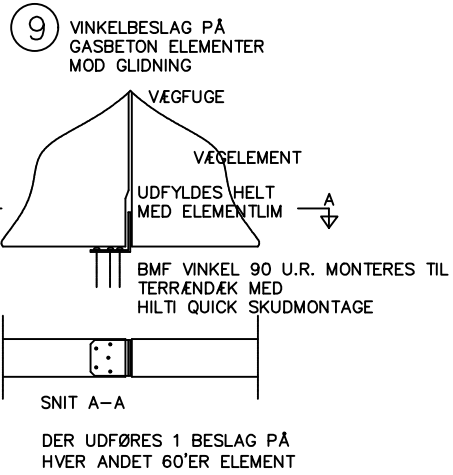
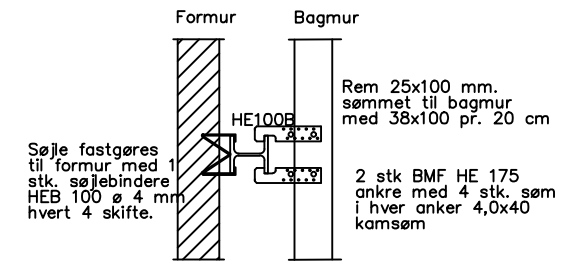
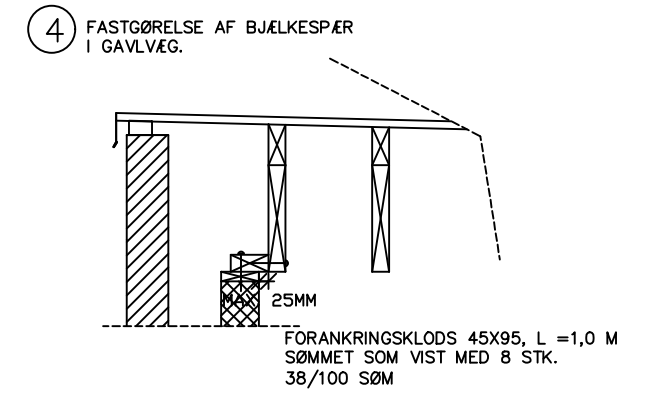
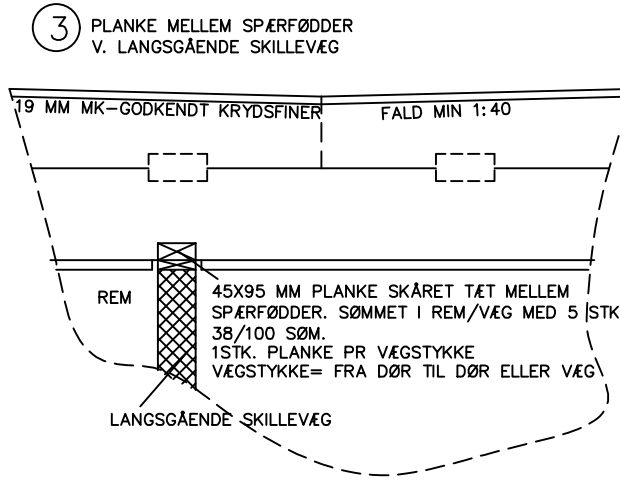
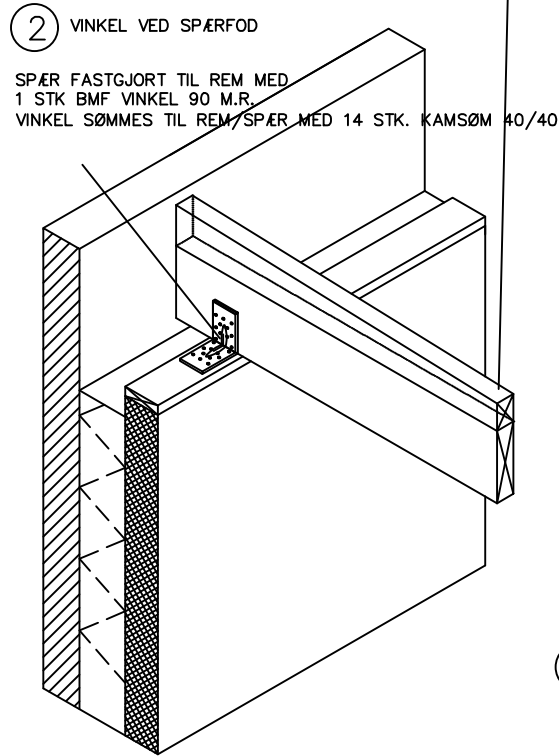
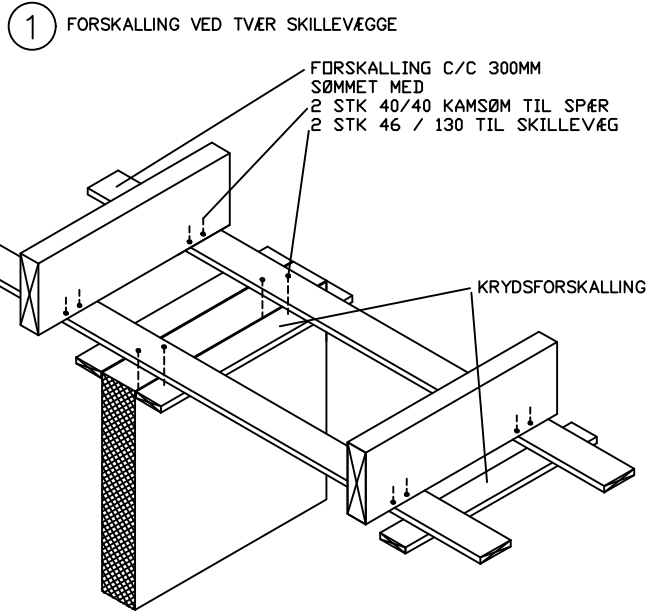
SAMLING AF GANGBRO: KRYDSFINER SKÆRES TÆT SAMMEN OVER LASKE AF 45 X 195 MM PLANKE SØMMES MED 2 X 10 STK. 40/60 KAMSØM, JEVNT FORDELT



5.0

ARKITEKTFIRMAET GIVE HUSET A/S Hjortsvangen 1.b 7323 Give TLF.: 75731377 MAIL: info@givehuset.dk	BYGHERRE	Detalje 5.0 MATR. NR: MÅL: SIGN: CS
	BELIGGENHED	
EMNE	Principtegning for stabilitet ved murede gavle/afvalmet tag, plan 1:100, detaljer 1:20	

KILER TILDANNEDE TIL FALD 1:40

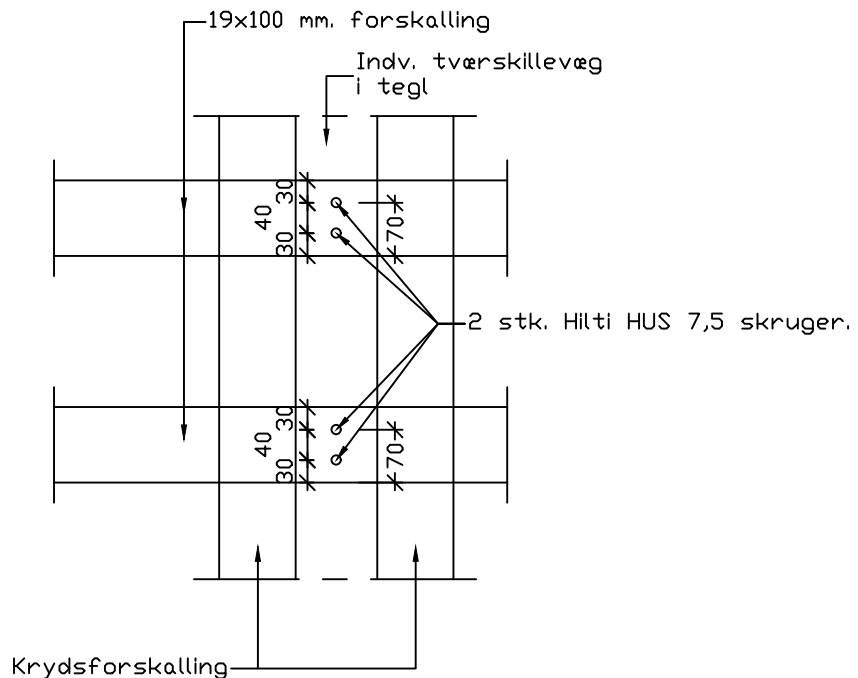
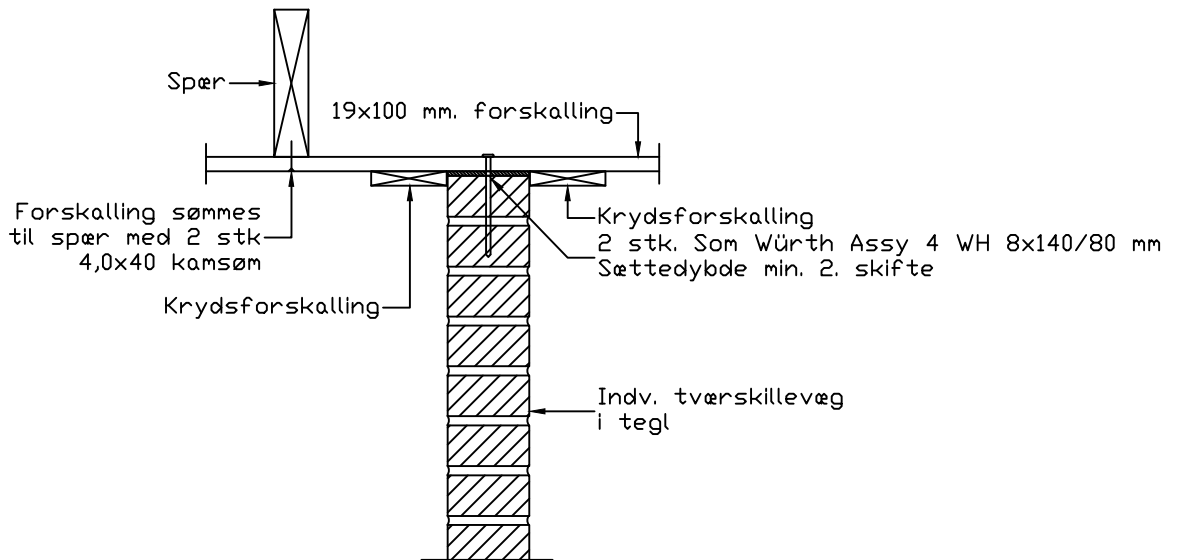


5.1

ARKITEKTFIRMAET GIVE HUSET A/S Hjortsvangen 1.b 7323 Give TLF.: 75731377 MAIL: info@givehuset.dk	BYGHERRE	Detalje 5.1 MATR. NR: MÅL: SIGN: CS
	BELIGGENHED	
EMNE	Principtegning for stabilitet ved fladtaghuse, plan 1:100, detaljer 1:20	

Fastgørelse af spær til tværskillevæg i tegl ved fladt loft:

19x100 mm. forskalling C/C 300 mm. fastgøres til tværskillevægge med Hilti HUS universalskruge med en min. ankerdybde på 40 mm og huldybde på 60 mm. Mellem forskalling og tværskillevæg ilægges 5 mm. masonit til udligning af rejsegøjden.
Huller skal bores uden slag



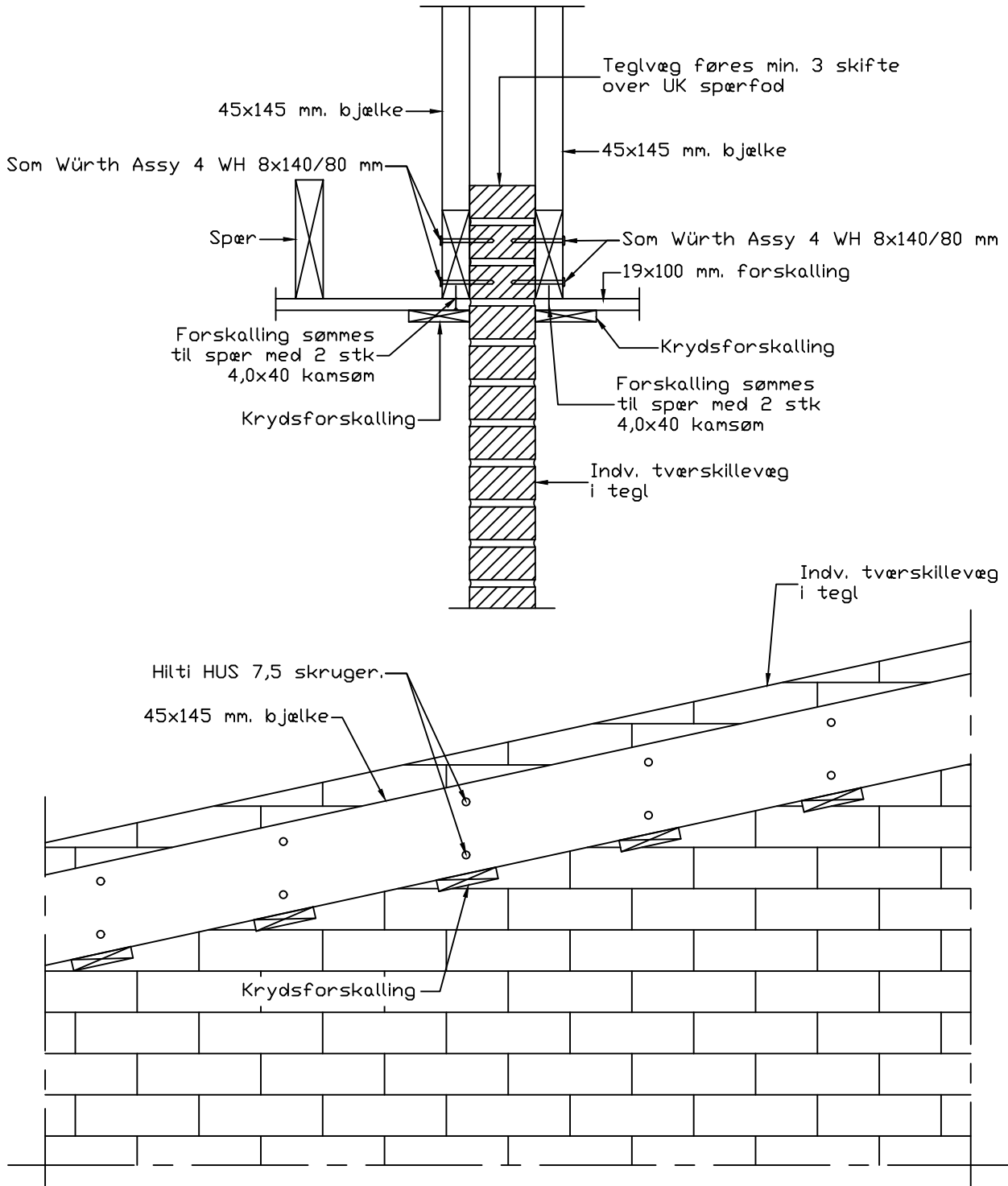
5.2

Ingeniørdetalje

ARKITEKFIKIRMAET GIVE HUSET A/S Hjortsvangen 1.b 7323 Give TLF.: 75731377 MAIL: info@givehuset.dk	BYGHERRE	Detalje 5.2	
	BELIGGENHED	MATR. NR:	
	EMNE Fastgørelse af spær til tværskillevæg i tegl ved fladt loft	MÅL: 1:10	SIGN: RP

Fastgørelse af spær til tværskillevæg i tegl ved skrå loft:

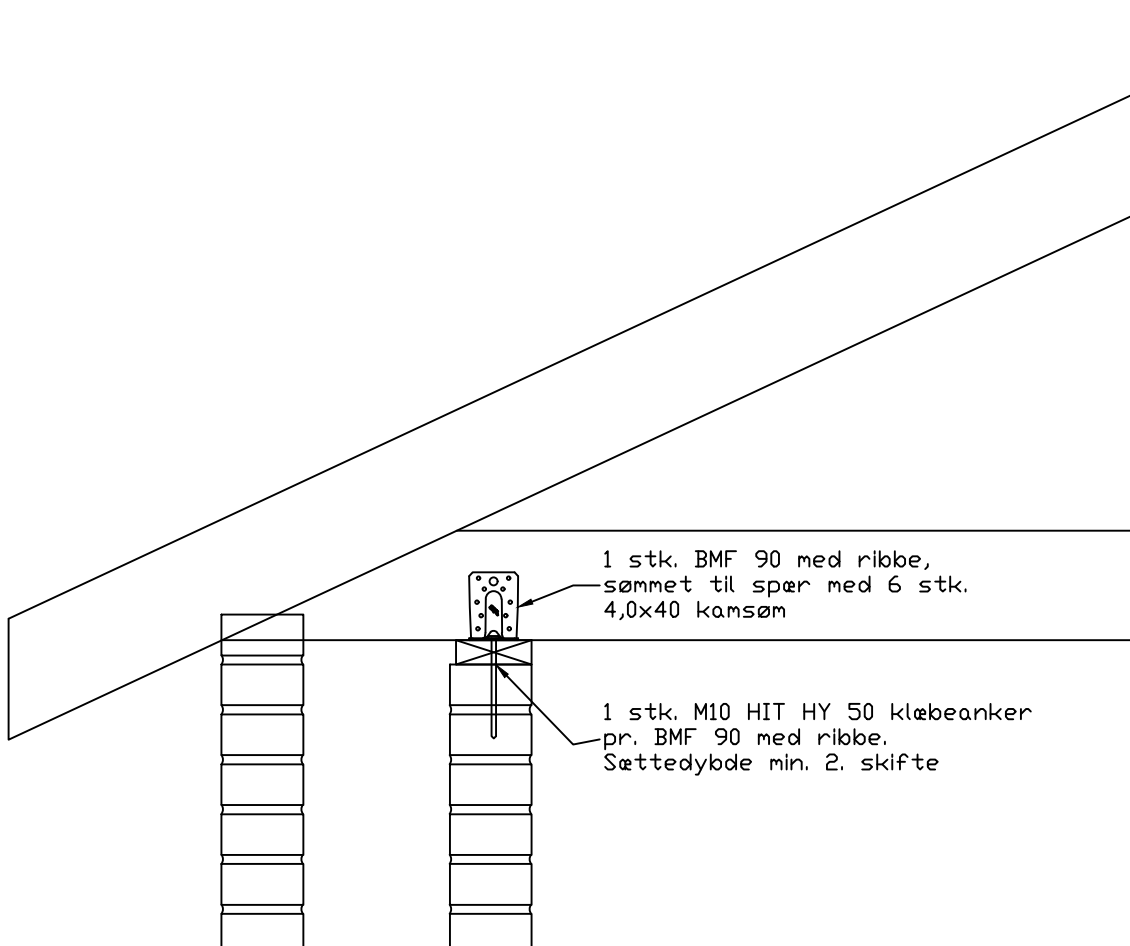
På hver side af tværskillevæg monteres 1 stk. 45x145 mm. bjælke for montage af forskalling. Bjælke 45x145 mm. monteres til væg med 2 stk. Hilti HUS universalskruger forskudt pr. 300 mm.



5.3

Ingeniørdetalje

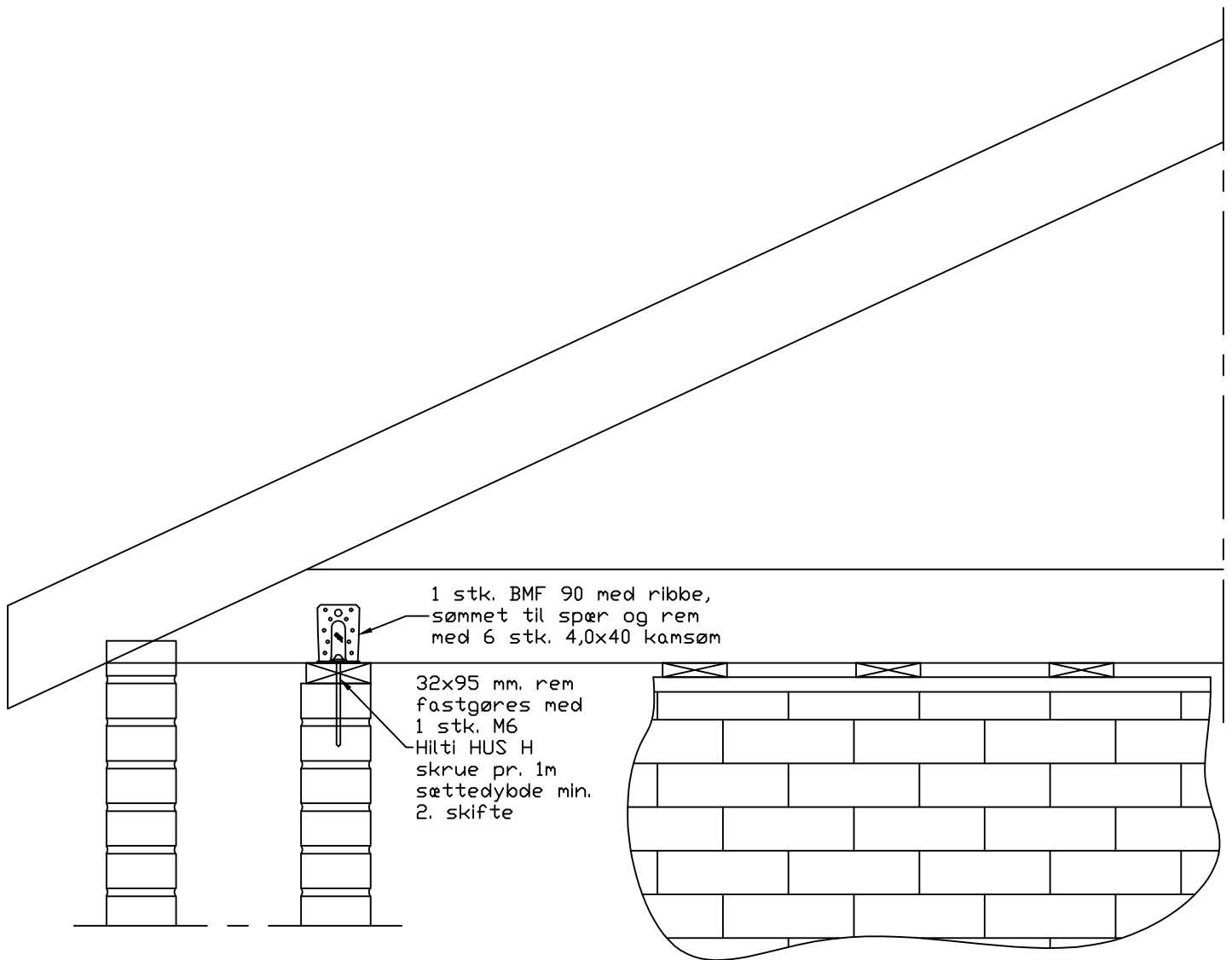
ARKITEKFIKMAET GIVE HUSET A/S Hjortsvangen 1.b 7323 Give TLF.: 75731377 MAIL: info@givehuset.dk	BYGHERRE	Detalje 5.3
	BELIGGENHED	MATR. NR:
	EMNE Fastgørelse af spær til tværskillevæg i tegl ved skrå loft	MÅL: 1:10 SIGN: RP



5.4

Ingeniørdetalje

ARKITEKFIKIRMAET GIVE HUSET A/S Hjortsvangen 1.b 7323 Give TLF.: 75731377 MAIL: info@givehuset.dk	BYGHERRE	Detalje 5.4	
	BELIGGENHED	MATR. NR:	
	EMNE	Fastgørelse af spær til muret bagmur ved brug af 32 mm murrem	MÅL: 1:10

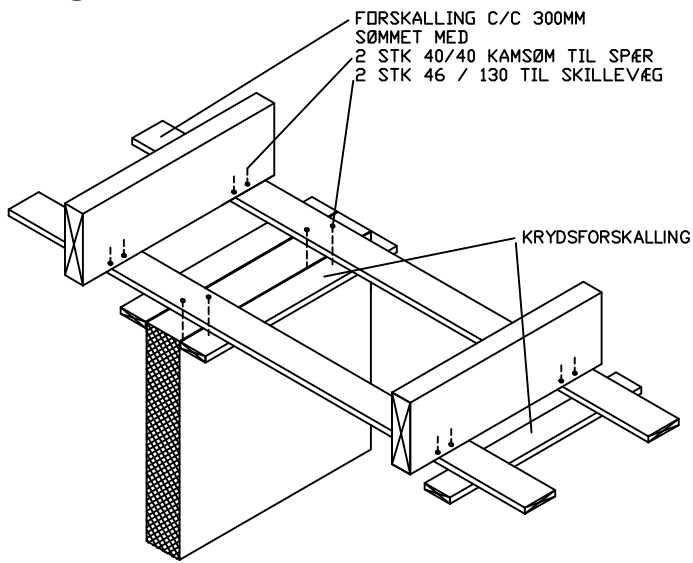


5.5

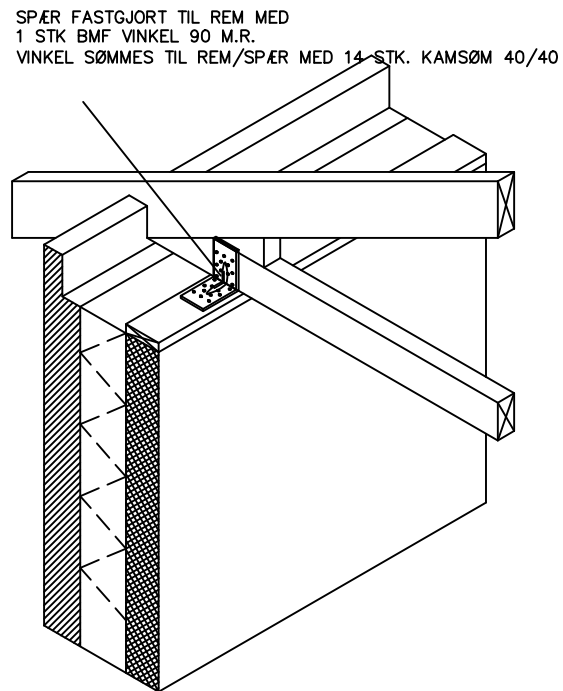
Ingeniørdetalje

ARKITEKTFIRMAET GIVE HUSET A/S Hjortsvangen 1.b 7323 Give TLF.: 75731377 MAIL: info@givehuset.dk	BYGHERRE	Detalje 5.5	
	BELIGGENHED	MATR. NR:	
	EMNE	Fastgørelse af spær til muret bagmur ved brug af 45mm murrem	MÅL: 1:10

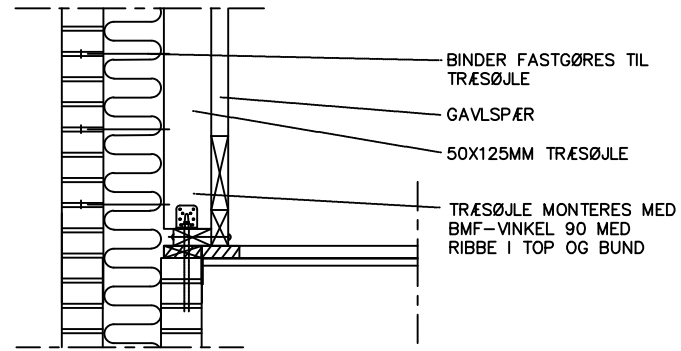
1 FORSKALLING VED TVÆR SKILLEVÆGGE



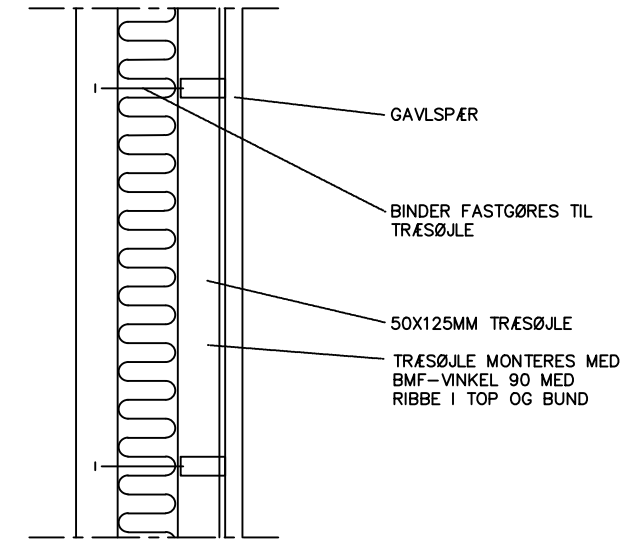
2 VINKEL VED SPÆRFOD



4 SNIT AF FASTGØRELSE VED GAVLVÆG I MUREDE GAVLE

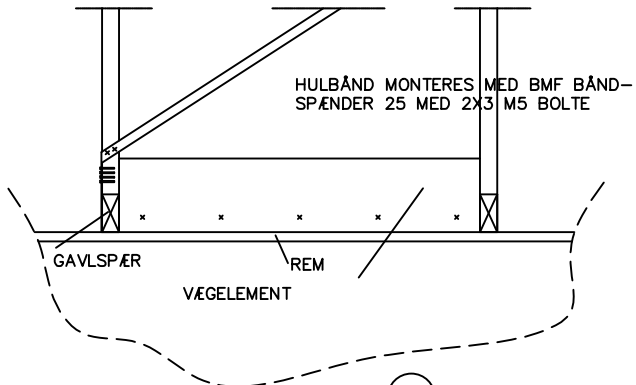


5 PLAN AF FASTGØRELSE VED GAVLVÆG I MUREDE GAVLE

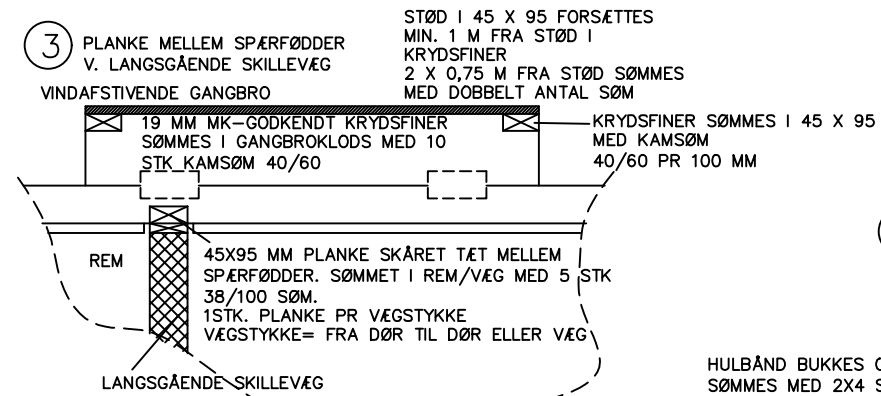


6 SKRÅBÅND MOD VÆLTNING VED MUREDE GAVLE

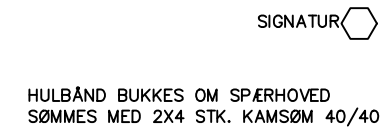
BMF 25X2,0 HULBÅND, BUKKES OM SPÆRHØVED VED KIP OG FOD KAMSØM 40/40; 8STK. VED FOD 6 STK VED KIP OG 1 STK I ØVRIGE SPÆR



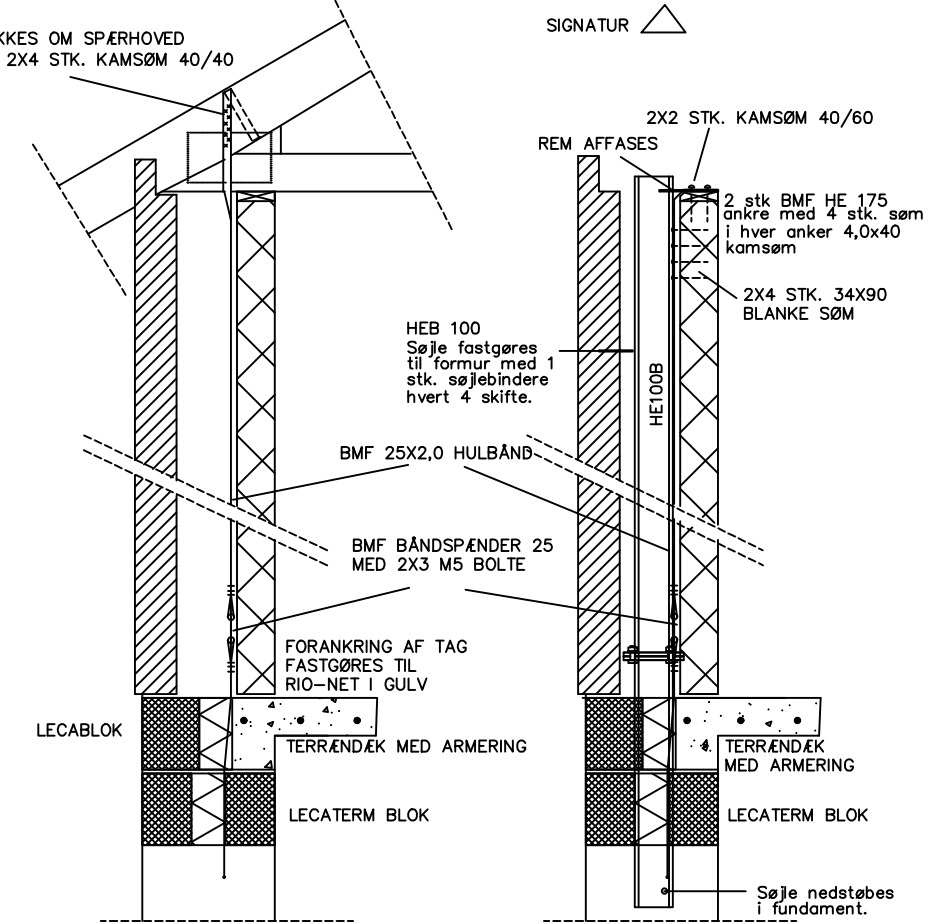
3 PLANKE MELLEM SPÆRFØDDER V. LANGSGÅENDE SKILLEVÆG VINDAFSTIVENDE GANGBRO



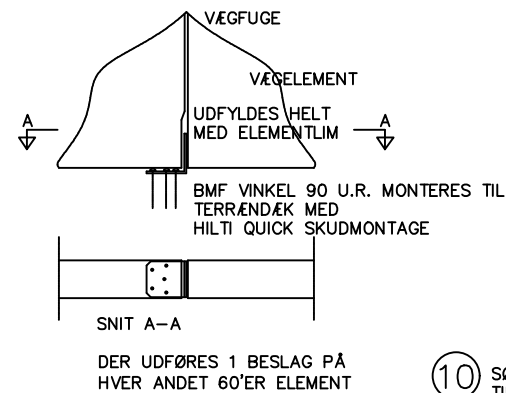
7 LODRET FORANKRING VED HUSHJØRNER



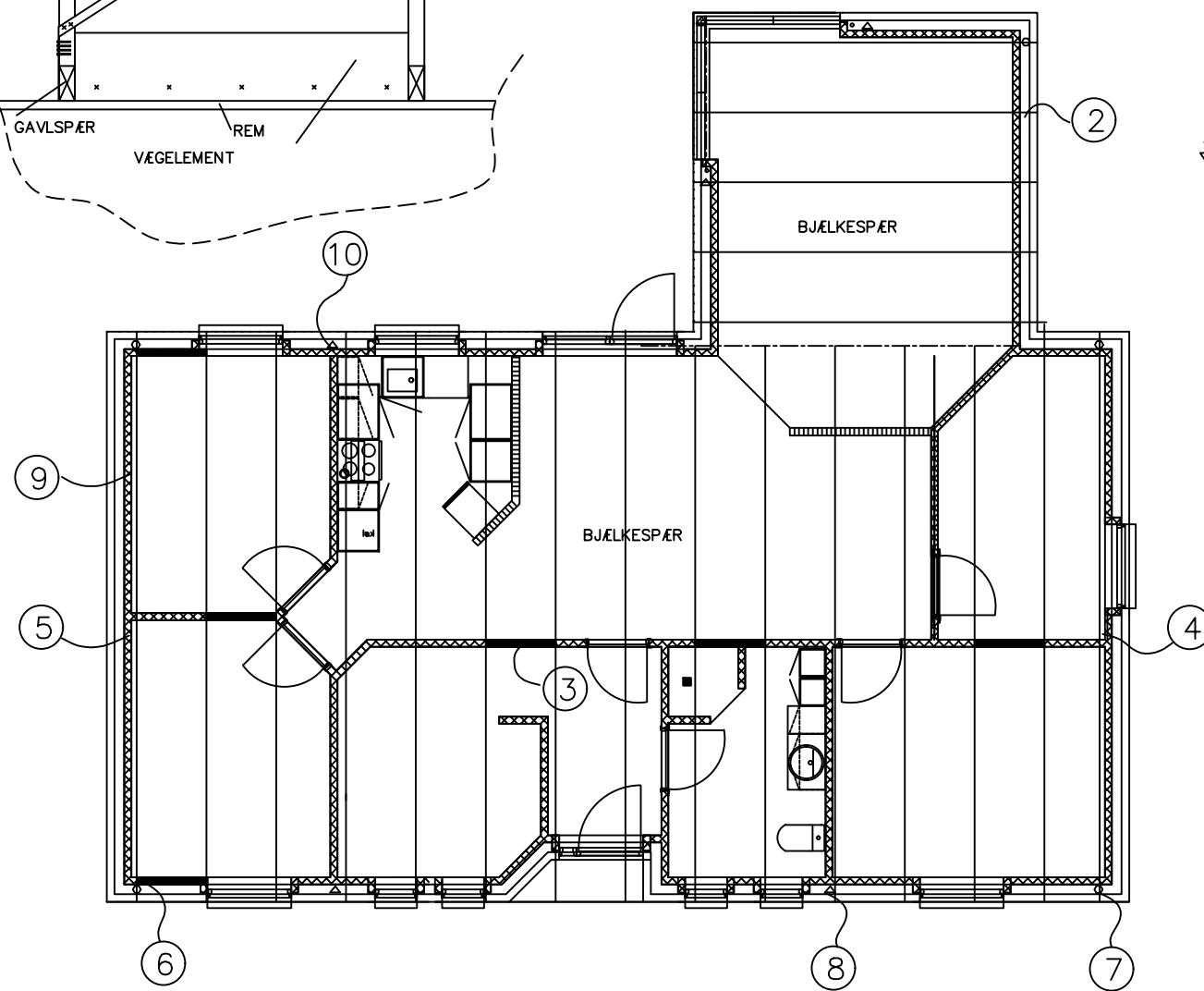
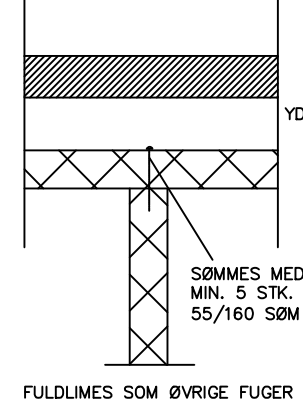
8 LODRET FORANKRING VED FØRSTE SKILLEVÆG FRA GAVL ELLER MIDT PÅ VÆG/FASTGØRELSE AF HE-B SØJLE



9 VINKELBESLAG PÅ GASBETON ELEMENTER MOD GLIDNING

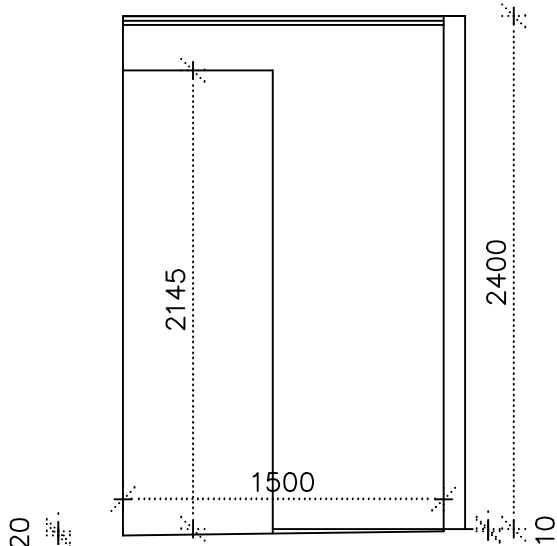


10 SØMNING AF TVÆRSKILLEVÆGGE TIL YDERVÆGGE

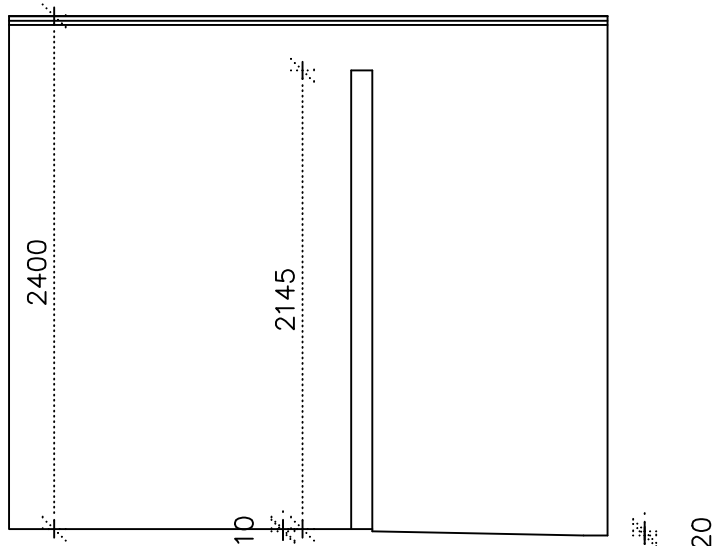


5.6

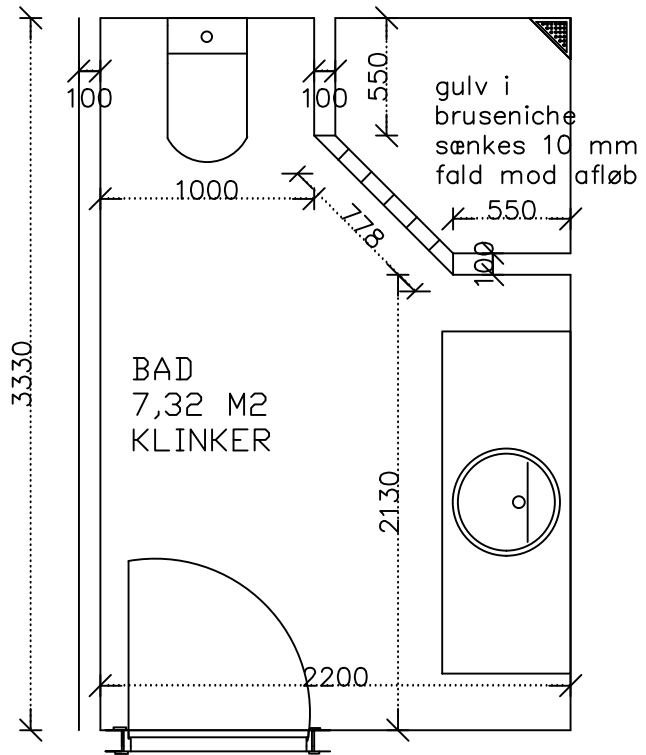
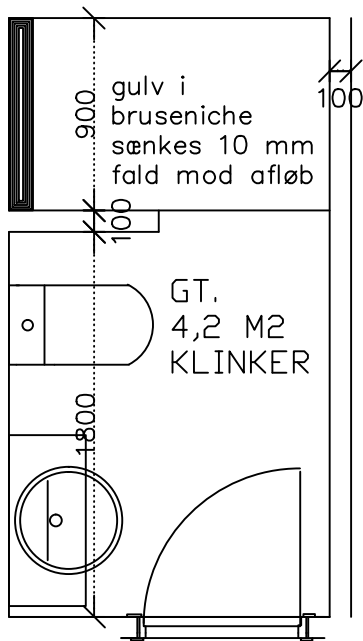
ARKITEKTFIRMAET GIVE HUSET A/S Hjortsvangen 1.b 7323 Give TLF.: 75731377 MAIL: info@givehuset.dk	BYGHERRE	Detalje 5.6 MATR. NR: MÅL: SIGN: CS
	BELIGGENHED	
EMNE	Principtegning for stabilitet ved murede gavle, plan 1:100, detaljer 1:20	



gulv i bruseniche
sænkes 10 mm
fald mod afløb
afløb min. 30 mm
under gulv ved dør



gulv i bruseniche
sænkes 10 mm
fald mod afløb
afløb min. 30 mm
under gulv ved dør



<p>ARKITEKTFIRMAET GIVE HUSET A/S Hjortsvangen 1.b 7323 Give</p> <p>TLF.: 75731377</p> <p>MAIL: info@givehuset.dk</p>	<p>BYGHERRE</p> <p>BELIGGENHED</p> <p>EMNE STANDARDPRINCIPPER FOR BRUSENICHER</p>	<p>2012.07.05_BRUSENICHER</p> <p>MATR. NR:</p> <p>MÅL: 1:25 SIGN: SG</p>
---	---	--