

**ARKITEKTFIRMAET
GIVE HUSET A/S**

BYGNINGSDETALJER

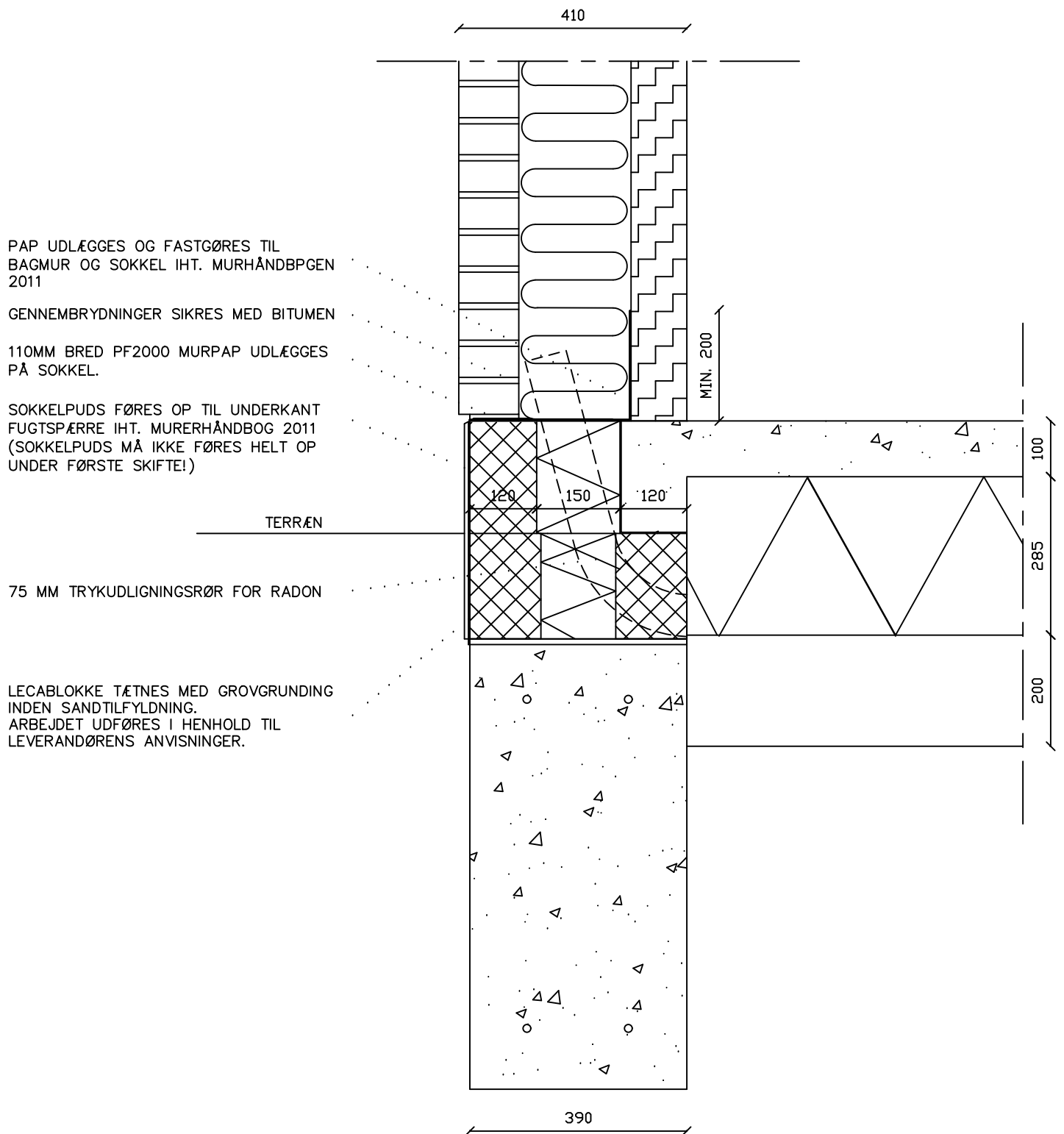
01.01.2012

Rev.: 2022.01.21

Rev.: 2022.03.03

INDHOLDSFORTEGNELSE:

- 1 FUNDAMENTER
 - 1.0 MURVÆRK VED FUNDAMENT
 - 1.1 SOKKEL VED PARTIER TIL GULV
 - 1.2 FUNDAMENT GARAGEGULV MED FALD
- 2 MURVÆRK
 - 2.0 STUDSFUGER VED FUNDAMENT
 - 2.1 MURVÆRK VED VINDUE - POREBETON BAGMUR - LODRET SNIT
 - 2.2 MURVÆRK VED VINDUE - GENNEMMURET - LODRET SNIT
 - 2.3 MURVÆRK VED VINDUE - GENNEMMURET - VANDRET SNIT
 - 2.4 SAMLING OMKRING ETAGEADSKILLELSE VED TERRASSEDØR 1. SAL OG VINDUE STUEPLAN
- 3 SPÆR
 - 3.0 TAGFOD VED MURET GESIMS - POREBETON BAGMUR
 - 3.1 TAGFOD VED MURET GESIMS - GENNEMMURET
 - 3.2 TAGFOD MED UDHÆNG - POREBETON BAGMUR
 - 3.3 TAGFOD MED UDHÆNG - GENNEMMURET
 - 3.4 TAGFOD VED MURET CARPORT (½ STENS MUR)
 - 3.5 TAGKRONE VED FLADT TAG
 - 3.6 FOR FASTGØRELSE AF GANGBRO VED MUREDE GAVLE
 - 3.7 TAGFOD VED DESIGN TYPER - POREBETON BAGMUR
 - 3.8 TAGFOD VED DESIGN TYPER - GENNEMMURET
 - 3.9 TAGFOD VED CLASSIC LINE TYPER - POREBETON BAGMUR
 - 3.10 TAGFOD VED CLASSIC LINE TYPER - GENNEMMURET
 - 3.11 AFLØB GENNEM FACADE OG AFLØB SKJULT I FACADE VED FLADT TAG
- 4 SØJLER - BJÆLKER
 - 4.0 FASTGØRELSE AF HE 100 B-SØJLER
 - 4.1 DETALJE VED GARAGEPORT MED STÅLSØJLE, MURET GAVL
 - 4.2 DETALJE VED GARAGEPORT, LANGSIDE
 - 4.3 SAMLING AF SØJLER I MUR OG SAMLING AF RAMMEHJØRNE
 - 4.4 DETALJE VEDR. STÅLSØJLER
 - 4.5 SAMLING AF RHS-SØJLE I MUR
 - 4.6 RHS-SØJLE - HJØRNEVINDUE
- 5 STABILITET OG INGENIØRDETALJER
 - 5.0 STABILITET - PRINCIP FOR STABILITET VED MUREDE GAVLE/AFVALMET TAG
 - 5.1 STABILITET - PRINCIP FOR STABILITET VED FLADTAGHUSE
 - 5.2 FASTGØRELSE AF SPÆR TIL TVÆRSKILLEVÆG I TEGL VED FLADT LOFT
 - 5.3 FASTGØRELSE AF SPÆR TIL TVÆRSKILLEVÆG I TEGL VED SKRÅ LOFT
 - 5.4 FASTGØRELSE AF SPÆR TIL MURET BAGMUR VED BRUG AF 32MM MURREM
 - 5.5 FASTGØRELSE AF SPÆR TIL MURET BAGMUR VED BRUG AF 45MM MURREM
 - 5.6 PRINCIPTEGNING FOR STABILITET VED MUREDE GAVLE
- 6.0 STANDARDPRINCIPPER FOR BRUSENICHEN



NB: MURVÆRK SKAL GENERELT ALTID UDFØRES I HENHOLD TIL GÆLDENDE MURERHÅNDBOG, SAMT GÆLDENDE NORMER OG REGLER FOR UDFØRSEL AF MURVÆRK

1.0

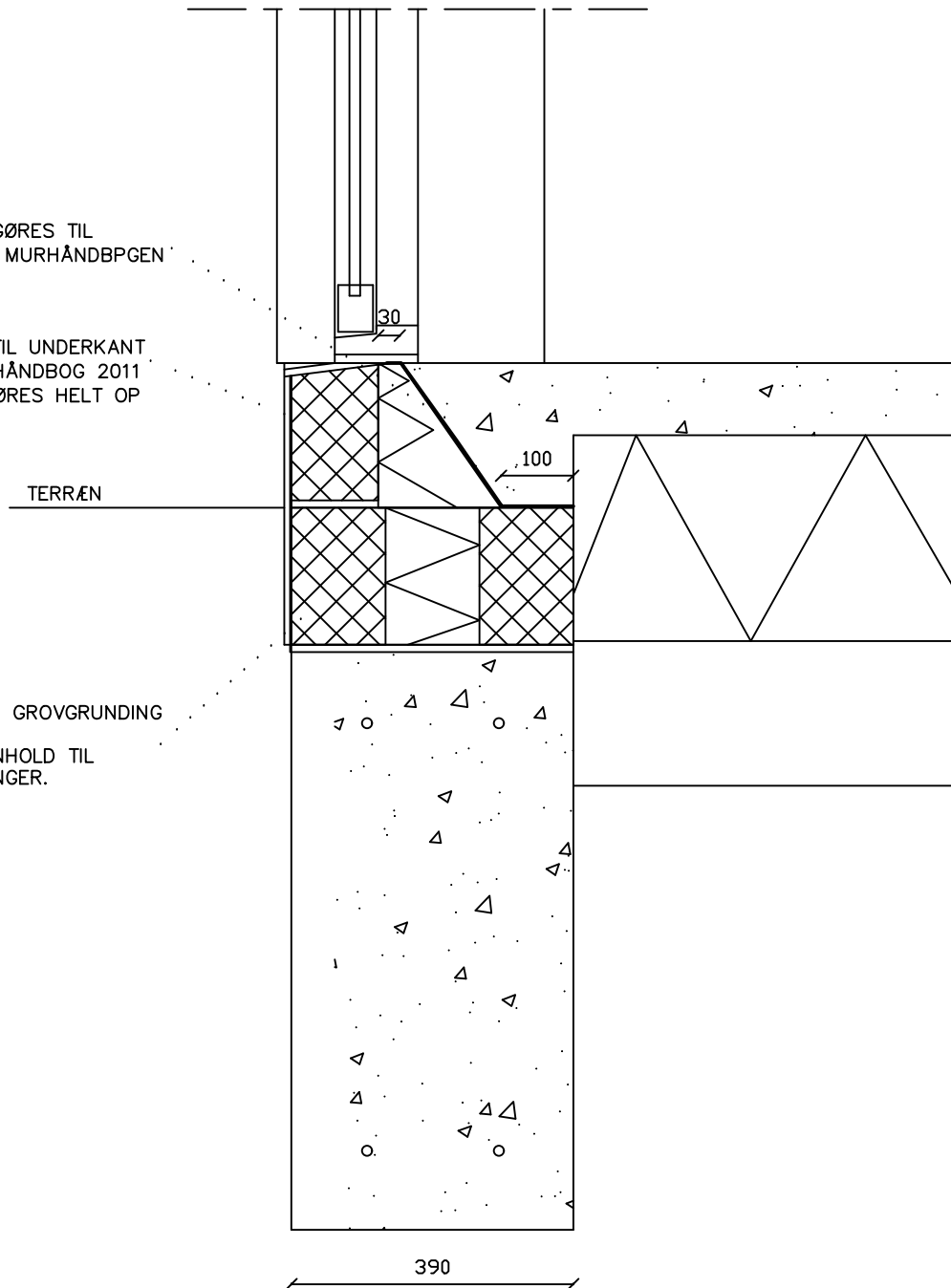
ARKITEKTFIRMAET GIVE HUSET A/S Hjortsvangen 1.b 7323 Give TLF.: 75731377 MAIL: info@givehuset.dk	BYGHERRE	Detalje 1.0	
	BELIGGENHED	MATR. NR:	
	EMNE Murværk ved fundament	MÅL: 1:10	SIGN: RP

PAP UDLÆGGES OG FASTGØRES TIL BAGMUR OG SOKKEL IHT. MURERHÅNDBOGEN 2011

SOKKELPUDS FØRES OP TIL UNDERKANT FUGTSPÆRRE IHT. MURERHÅNDBOG 2011 (SOKKELPUDS MÅ IKKE FØRES HELT OP UNDER FØRSTE SKIFTE!)

TERRÆN

LECABLOKKE TÆTNES MED GROVGRUNDING INDEN SANDTILFYLDNING. ARBEJDET UDFØRES I HENHOLD TIL LEVERANDØRENS ANVISNINGER.



1.1

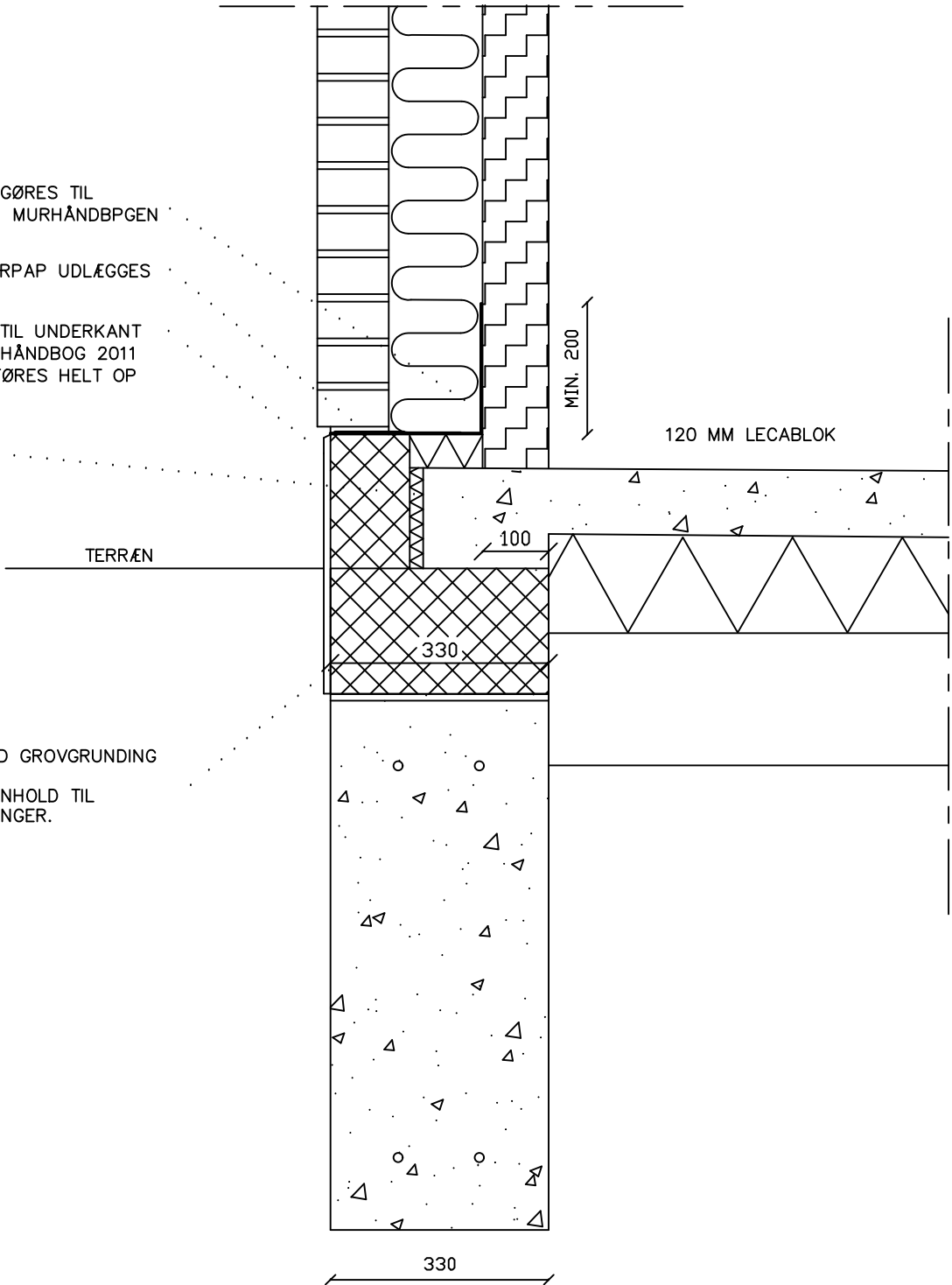
ARKITEKTFIRMAET GIVE HUSET A/S Hjortsvangen 1.b 7323 Give TLF.: 75731377 MAIL: info@givehuset.dk	BYGHERRE	Detalje 1.1	
	BELIGGENHED	MATR. NR:	
	EMNE Sokkel ved partier til gulv	MÅL: 1:10	SIGN: RP

PAP UDLÆGGES OG FASTGØRES TIL
BAGMUR OG SOKKEL IHT. MURHÅNDBOGEN
2011

110MM BRED PF2000 MURPAP UDLÆGGES
PÅ SOKKEL.

SOKKELPUDS FØRES OP TIL UNDERKANT
FUGTSPÆRRE IHT. MURERHÅNDBOG 2011
(SOKKELPUDS MÅ IKKE FØRES HELT OP
UNDER FØRSTE SKIFTE!)

20MM KANTISOLERING

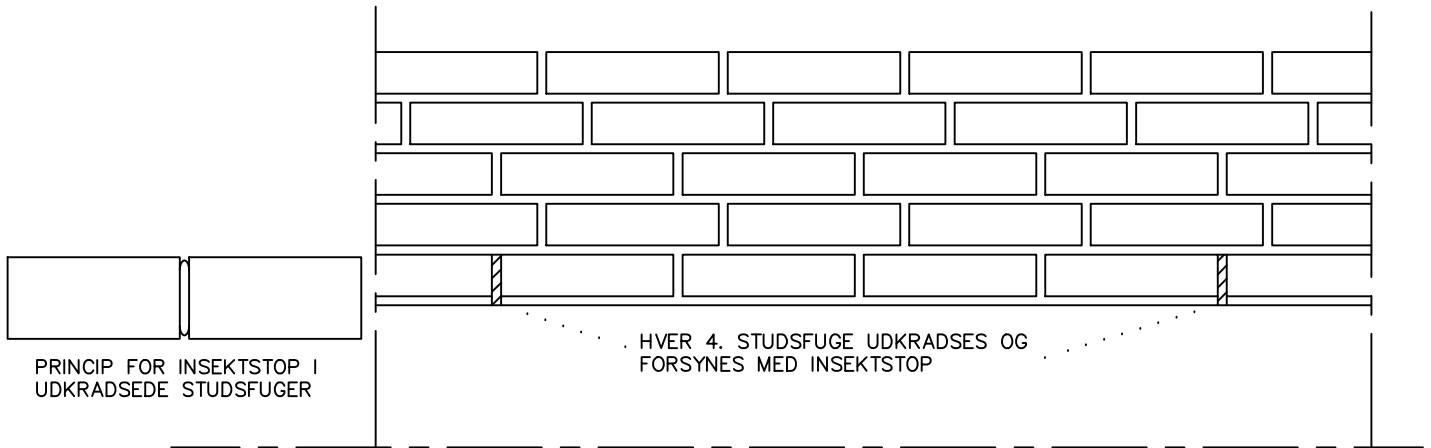


LECABLOKKE TÆTNES MED GROVGRUNDING
INDEN SANDTILFYLDNING.
ARBEJDET UDFØRES I HENHOLD TIL
LEVERANDØRENS ANVISNINGER.

NB: MURVÆRK SKAL GENERELT ALTID
UDFØRES I HENHOLD TIL GÆLDENDE
MURERHÅNDBOG, SAMT GÆLDENDE NORMER
OG REGLER FOR UDFØRSEL AF MURVÆRK

1.2

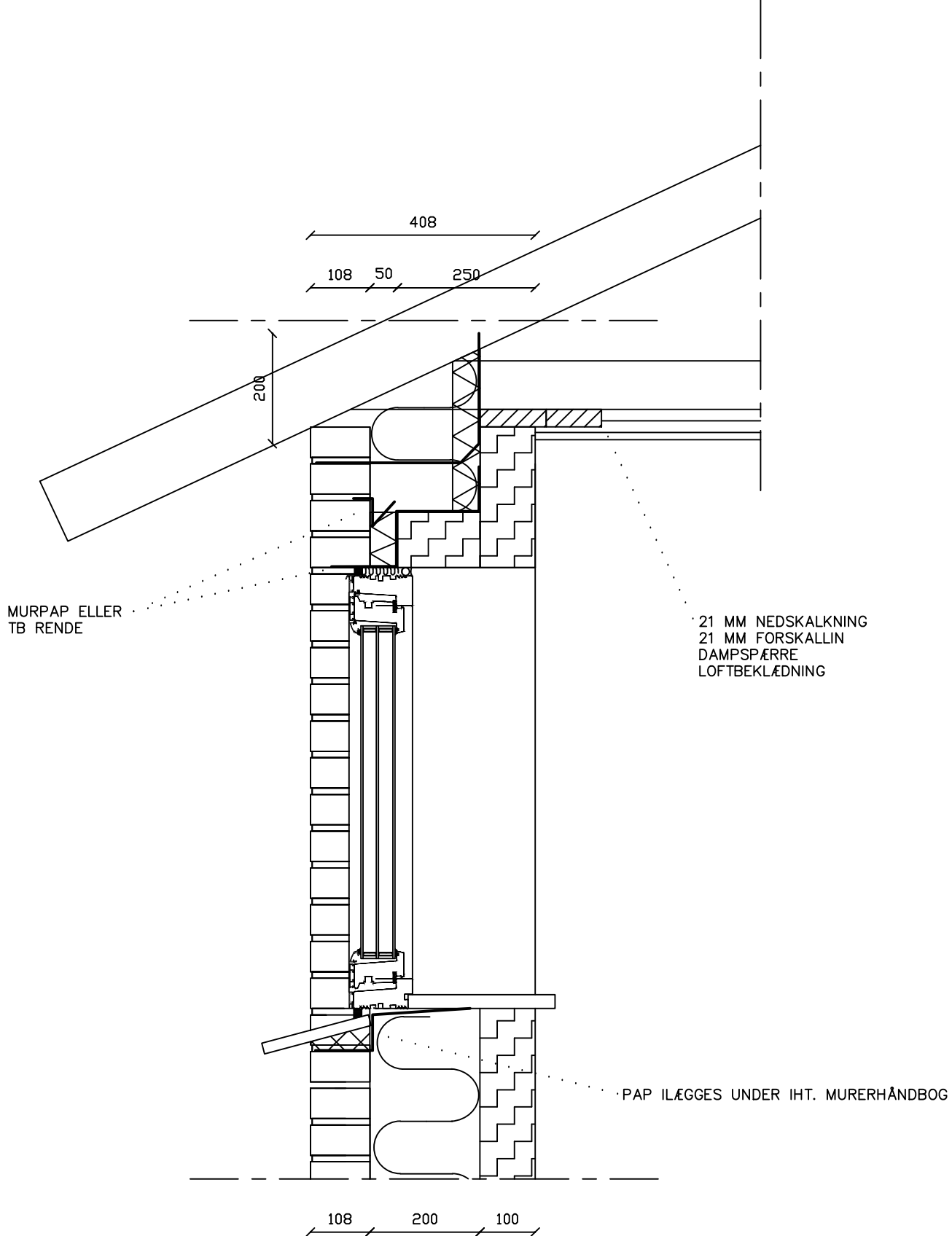
ARKITEKTFIRMAET GIVE HUSET A/S Hjortsvangen 1.b 7323 Give TLF.: 75731377 MAIL: info@givehuset.dk	BYGHERRE	Detalje 1.2	
	BELIGGENHED	MATR. NR:	
	EMNE Fundament garagegulv med fald	MÅL: 1:10	SIGN: RP



NB: MURVÆRK SKAL GENERELT ALTID UDFØRES I HENHOLD TIL GÆLDENDE MURERHÅNBOG, SAMT GÆLDENDE NORMER OG REGLER FOR UDFØRELSE AF MURVÆRK

2.0

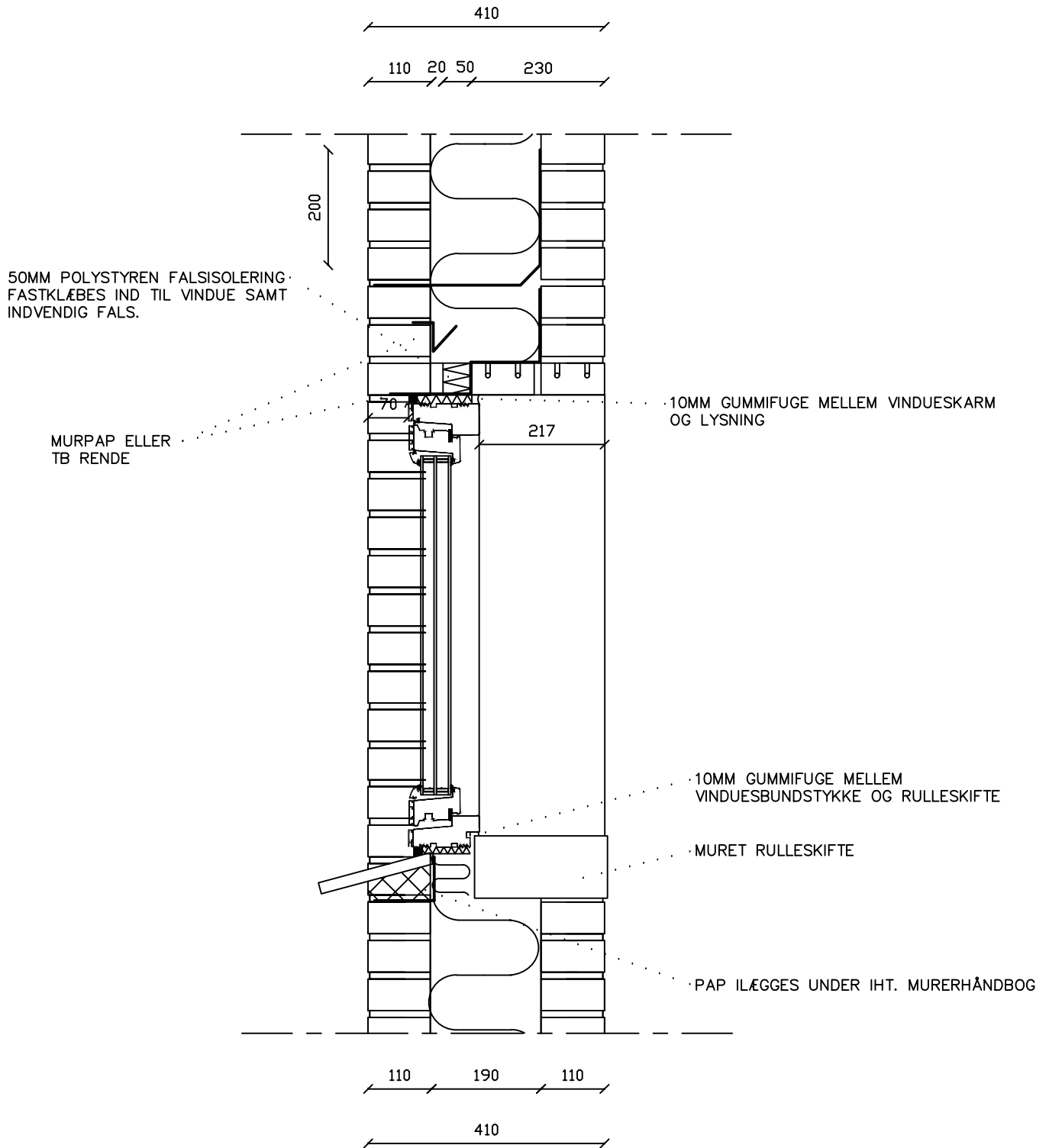
ARKITEKTFIRMAET GIVE HUSET A/S Hjortsvangen 1.b 7323 Give TLF.: 75731377 MAIL: info@givehuset.dk	BYGHERRE	Detalje 2.0	
	BELIGGENHED	MATR. NR:	
	EMNE Studsfulger ved fundament	MÅL: 1:10	SIGN: RP



NB: MURVÆRK SKAL GENERELT ALTID UDFØRES I HENHOLD TIL GÆLDENDE MURERHÅNDBOG, SAMT GÆLDENDE NORMER OG REGLER FOR UDFØRSEL AF MURVÆRK

2.1

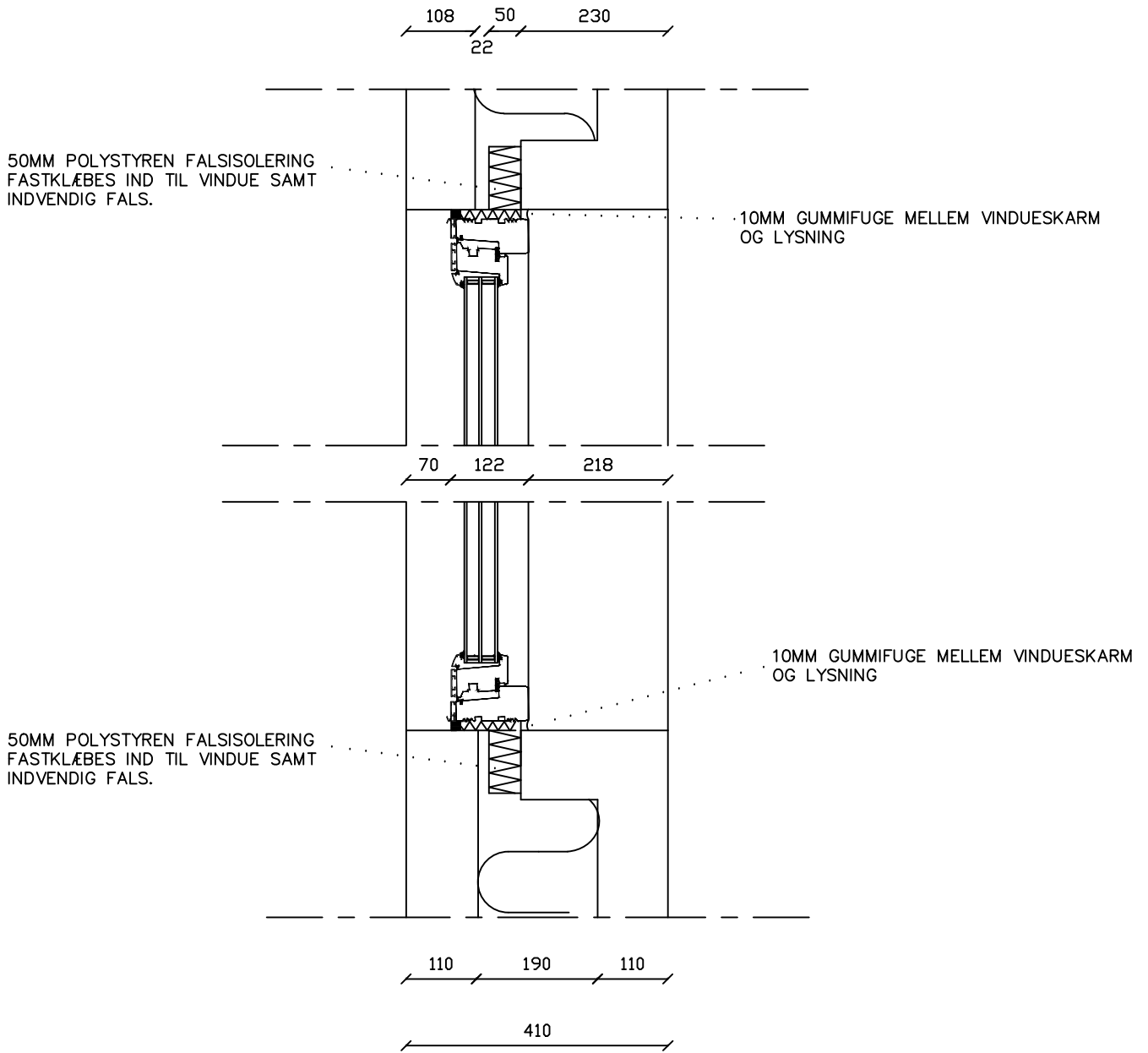
ARKITEKFIKMAET GIVE HUSET A/S Hjortsvangen 1.b 7323 Give TLF.: 75731377 MAIL: info@givehuset.dk	BYGHERRE	Detaljer 2.1	
	BELIGGENHED	MATR. NR:	
	EMNE	Murværk ved vindue - Porebeton bagmur - Lodret snit	MÅL: 1:10



NB: MURVÆRK SKAL GENERELT ALTID UDFØRES I HENHOLD TIL GÆLDENDE MURERHÅNDBOG, SAMT GÆLDENDE NORMER OG REGLER FOR UDFØRSEL AF MURVÆRK

2.2

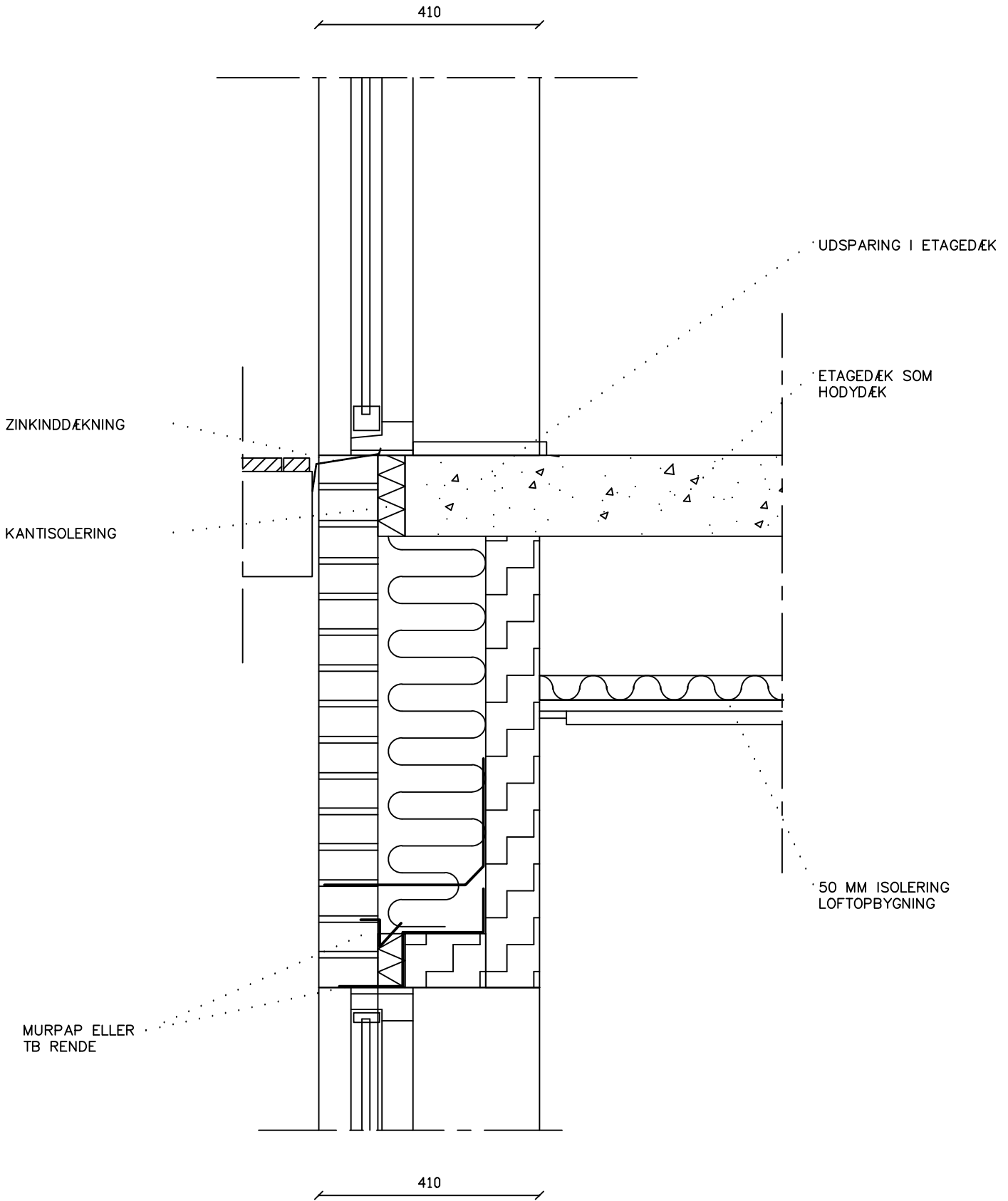
ARKITEKTFIRMAET GIVE HUSET A/S Hjortsvangen 1.b 7323 Give TLF.: 75731377 MAIL: info@givehuset.dk	BYGHERRE	Detalje 2.2	
	BELIGGENHED	MATR. NR:	
	EMNE	Murværk ved vindue - Gennemmuret - Lodret snit	MÅL: 1:10



NB: MURVÆRK SKAL GENERELT ALTID
UDFØRES I HENHOLD TIL GÆLDENDE
MURERHÅNBOG, SAMT GÆLDENDE NORMER
OG REGLER FOR UDFØRSEL AF MURVÆRK

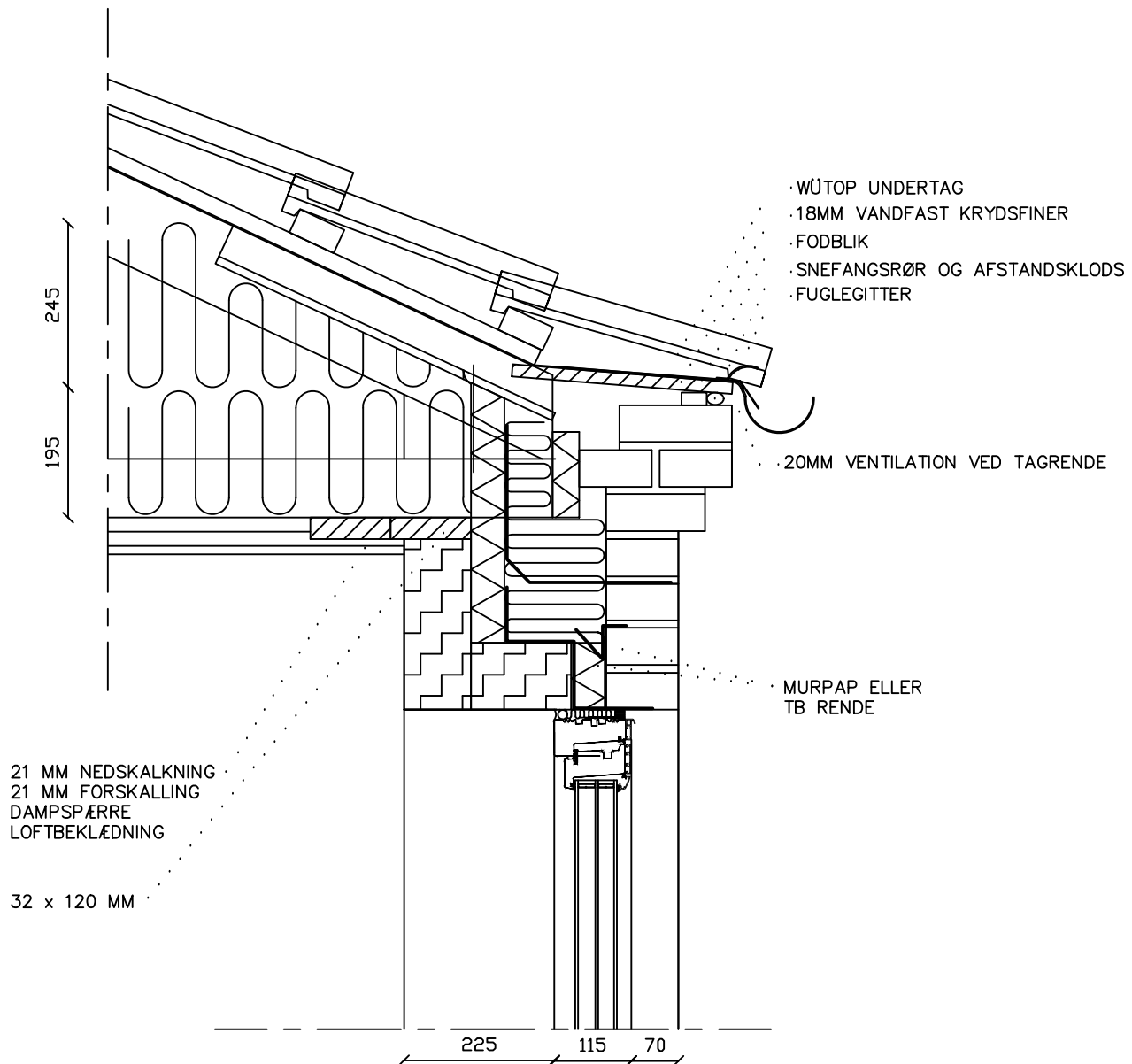
2.3

ARKITEKTFIRMAET GIVE HUSET A/S Hjortsvangen 1.b 7323 Give TLF.: 75731377 MAIL: info@givehuset.dk	BYGHERRE	Detalje 2.3	
	BELIGGENHED	MATR. NR:	
	EMNE	Murværk ved vindue - gennemmuret - vandret snit	MÅL: 1:10



2.4

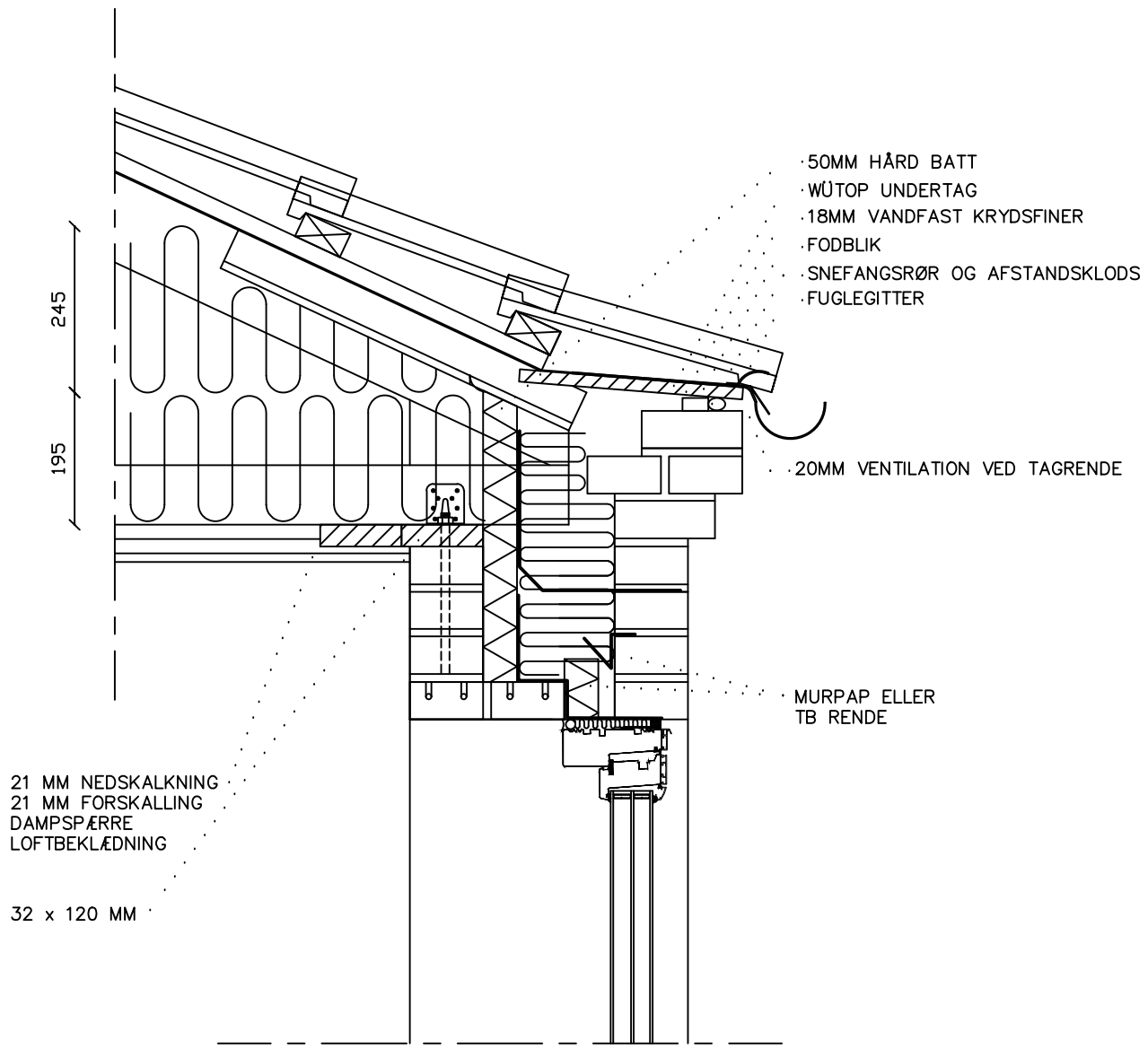
ARKITEKTFIRMAET GIVE HUSET A/S Hjortsvangen 1.b 7323 Give TLF.: 75731377 MAIL: info@givehuset.dk	BYGHERRE	Detalje 2.4	
	BELIGGENHED	MATR. NR:	
	EMNE	Samling omkring etageadskillelse ved terrasser 1. sal og vindue stueplan	MÅL: 1:10



NB: TAGFOD UDFØRES ALTID I HENHOLD TIL GÆLDENDE OPLÆGNINGSVEJLEDNING FRA DEN ENKELTE TAGPRODUCENT.

3.0

ARKITEKFIIRMAET GIVE HUSET A/S Hjortsvangen 1.b 7323 Give TLF.: 75731377 MAIL: info@givehuset.dk	BYGHERRE	Detalje 3.0	
	BELIGGENHED	MATR. NR:	
	EMNE	Tagfod ved muret gesims - Porebeton bagmur	MÅL: 1:10



21 MM NEDSKALKNING
 21 MM FORSKALLING
 DAMPSPÆRRE
 LOFTBEKLÆDNING

32 x 120 MM

- 50MM HÅRD BATT
- WÜTOP UNDERTAG
- 18MM VANDFAST KRYDSFINER
- FODBLIK
- SNEFANGSRØR OG AFSTANDSKLODS
- FUGLEGITTER

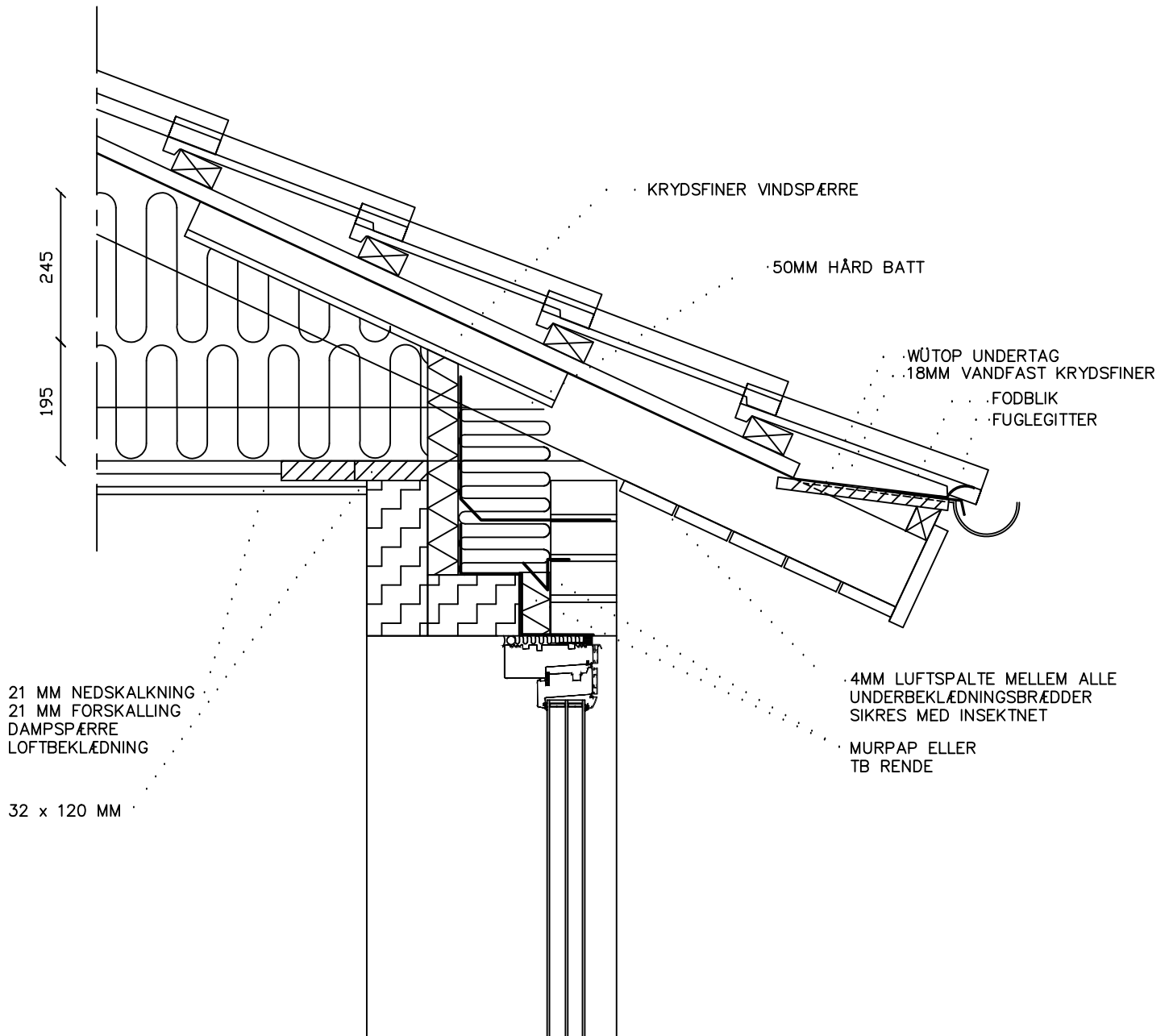
· 20MM VENTILATION VED TAGRENDE

· MURPAP ELLER
 TB RENDE

NB: TAGFOD UDFØRES ALTID I HENHOLD TIL
 GÆLDENDE OPLÆGNINGSVEJLEDNING FRA DEN
 ENKELTE TAGPRODUCENT.

3.1

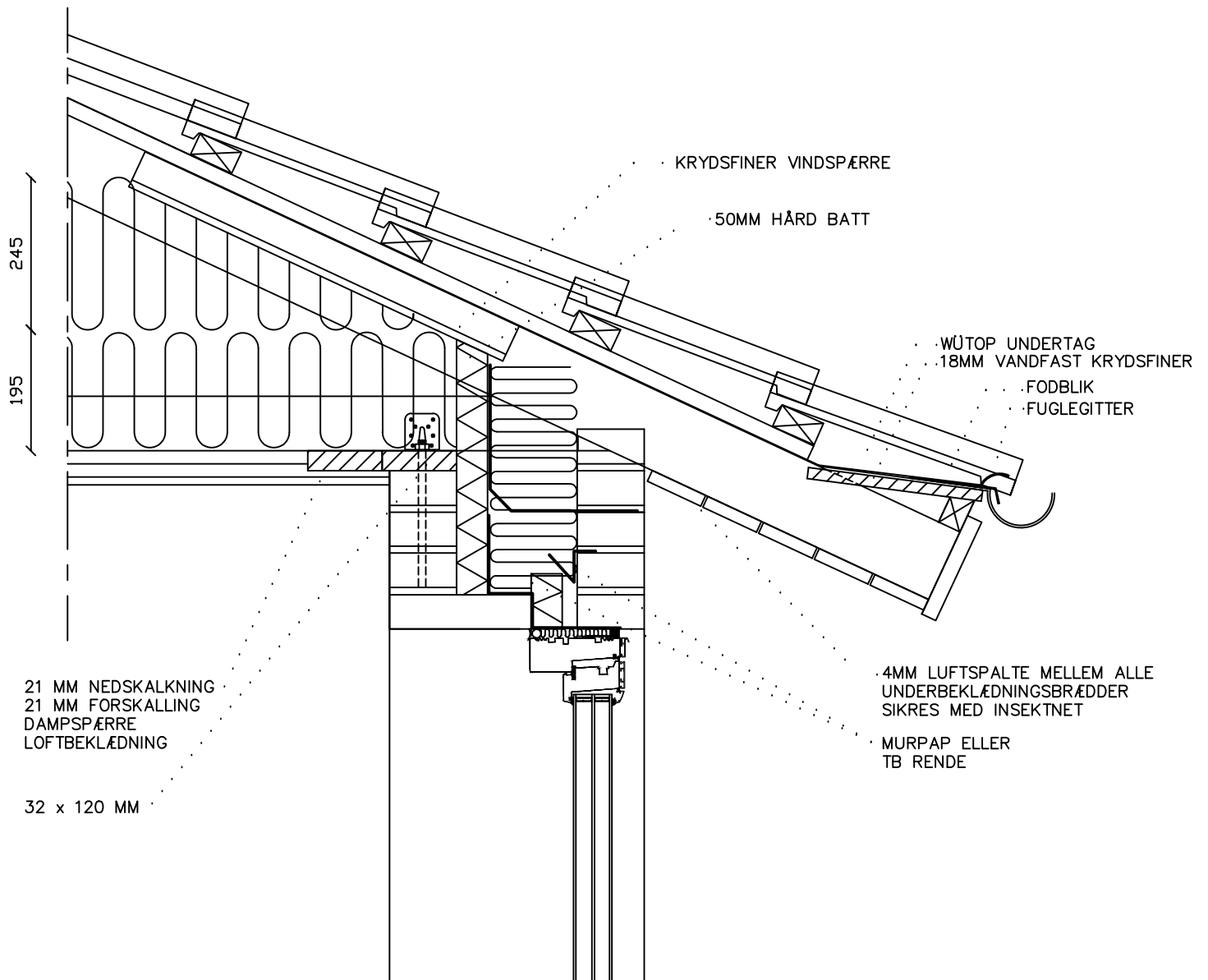
ARKITEKTFIRMAET GIVE HUSET A/S Hjortsvangen 1.b 7323 Give TLF.: 75731377 MAIL: info@givehuset.dk	BYGHERRE	Detalje 3.1	
	BELIGGENHED	MATR. NR:	
	EMNE	Tagfod ved muret gesims - Gennemmuret	MÅL: 1:10



NB: TAGFOD UDFØRES ALTID I HENHOLD TIL GÆLDENDE OPLÆGNINGSVEJLEDNING FRA DEN ENKELTE TAGPRODUCENT.

3.2

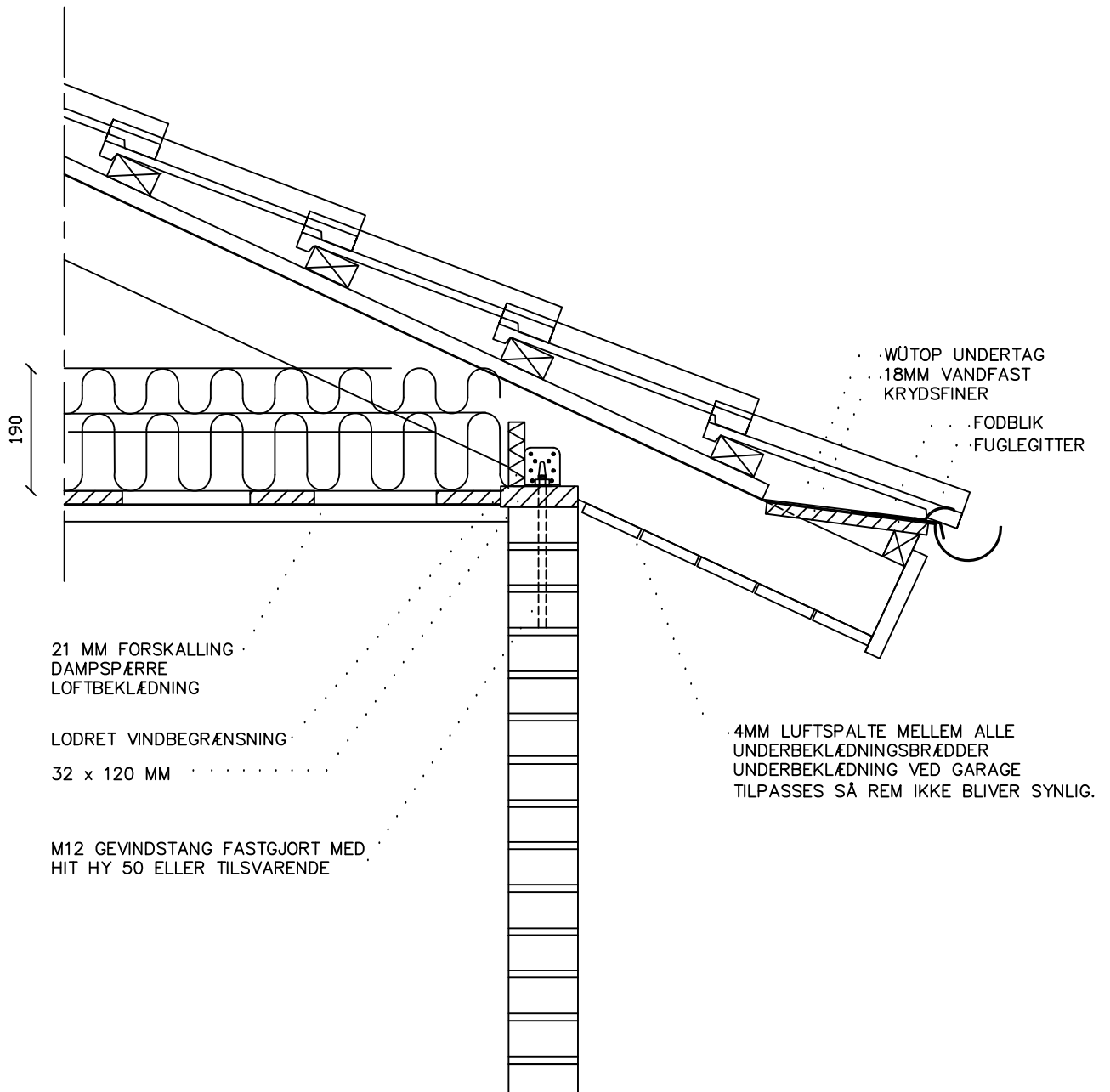
ARKITEKFIKMAET GIVE HUSET A/S Hjortsvangen 1.b 7323 Give TLF.: 75731377 MAIL: info@givehuset.dk	BYGHERRE	Detalje 3.2	
	BELIGGENHED	MATR. NR:	
	EMNE Tagfod med udhæng - Porebeton bagmur	MÅL: 1:10	SIGN: RP



NB: TAGFOD UDFØRES ALTID I HENHOLD
TIL GÆLDENDE OPLÆGNINGSVEJLEDNING
FRA DEN ENKELTE TAGPRODUCENT.

3.3

ARKITEKFIIRMAET GIVE HUSET A/S Hjortsvangen 1.b 7323 Give TLF.: 75731377 MAIL: info@givehuset.dk	BYGHERRE	Detalje 3.3	
	BELIGGENHED	MATR. NR:	
	EMNE Tagfod med udhæng - Gennemmuret	MÅL: 1:10	SIGN: RP

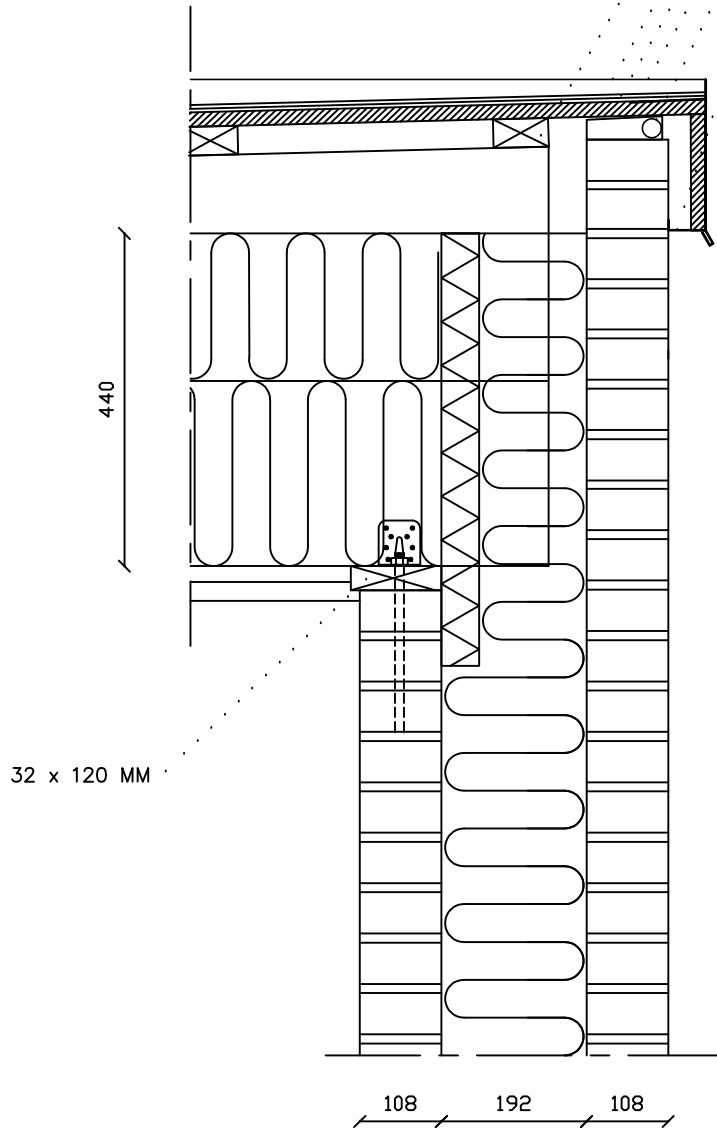


NB: TAGFOD UDFØRES ALTID I HENHOLD
TIL GÆLDENDE OPLÆGNINGSVEJLEDNING
FRA DEN ENKELTE TAGPRODUCENT.

3.4

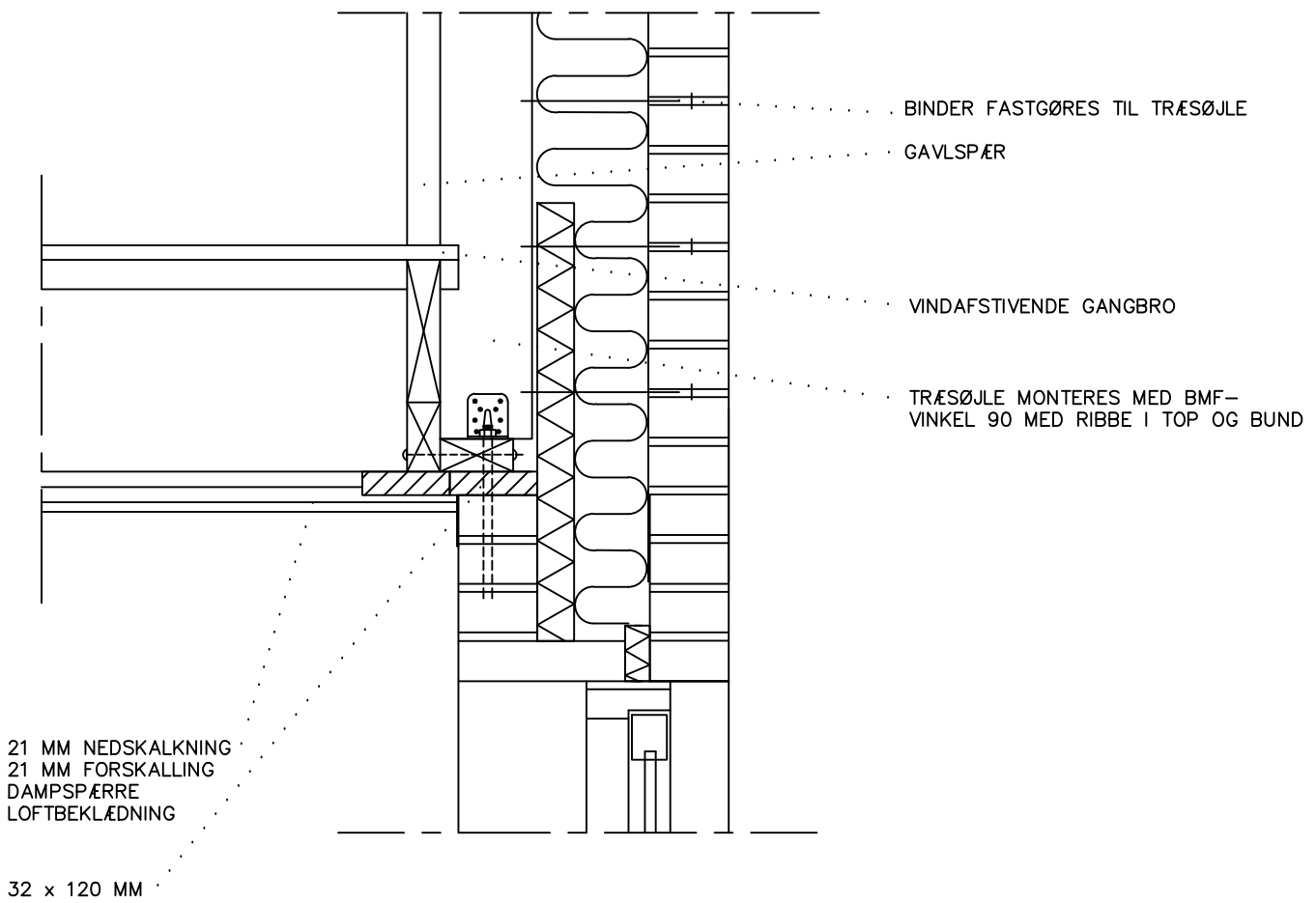
ARKITEKFIKMAET GIVE HUSET A/S Hjortsvangen 1.b 7323 Give TLF.: 75731377 MAIL: info@givehuset.dk	BYGHERRE	Detalje 3.4	
	BELIGGENHED	MATR. NR:	
	EMNE Tagfod ved muret carport (1/2 stensmur)	MÅL: 1:10	SIGN: RP

- 38x73MM c/c 600MM T1 LÆGTE FOR VENTILATION PÅ TVÆRS AF SPÆR
- ALU TAGKRONE
- 2 LAG PAPDÆKNING
- 19MM TAGKRYDSFINER
- SNEFANGSRØR OG AFSTANDSKLODS
- 30MM LUFTSPALTE
- ALU NET



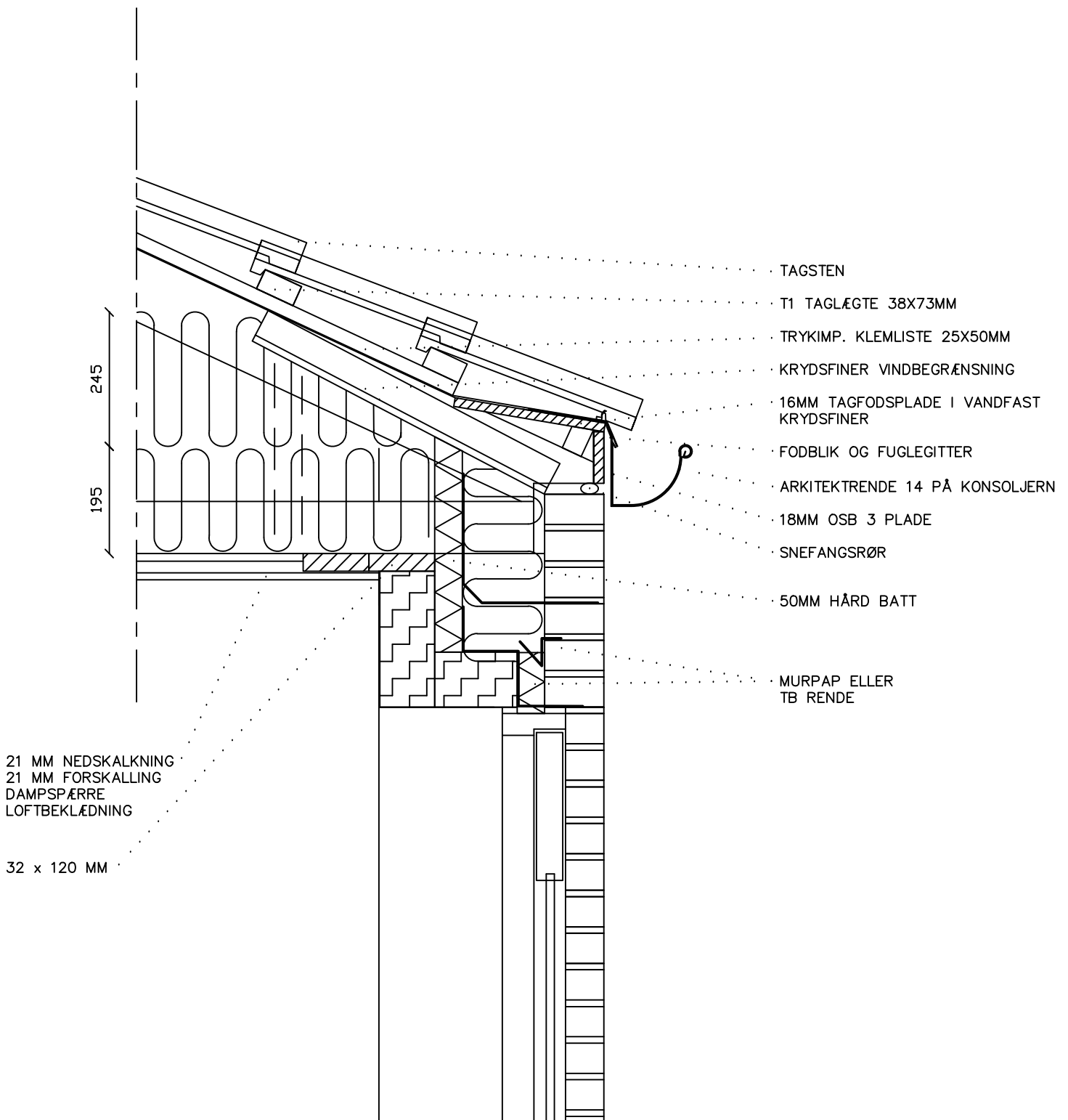
3.5

ARKITEKFIKMAET GIVE HUSET A/S Hjortsvangen 1.b 7323 Give TLF.: 75731377 MAIL: info@givehuset.dk	BYGHERRE	Detalje 3.5	
	BELIGGENHED	MATR. NR:	
	EMNE Tagkrone ved fladt tag	MÅL: 1:10	SIGN: RP



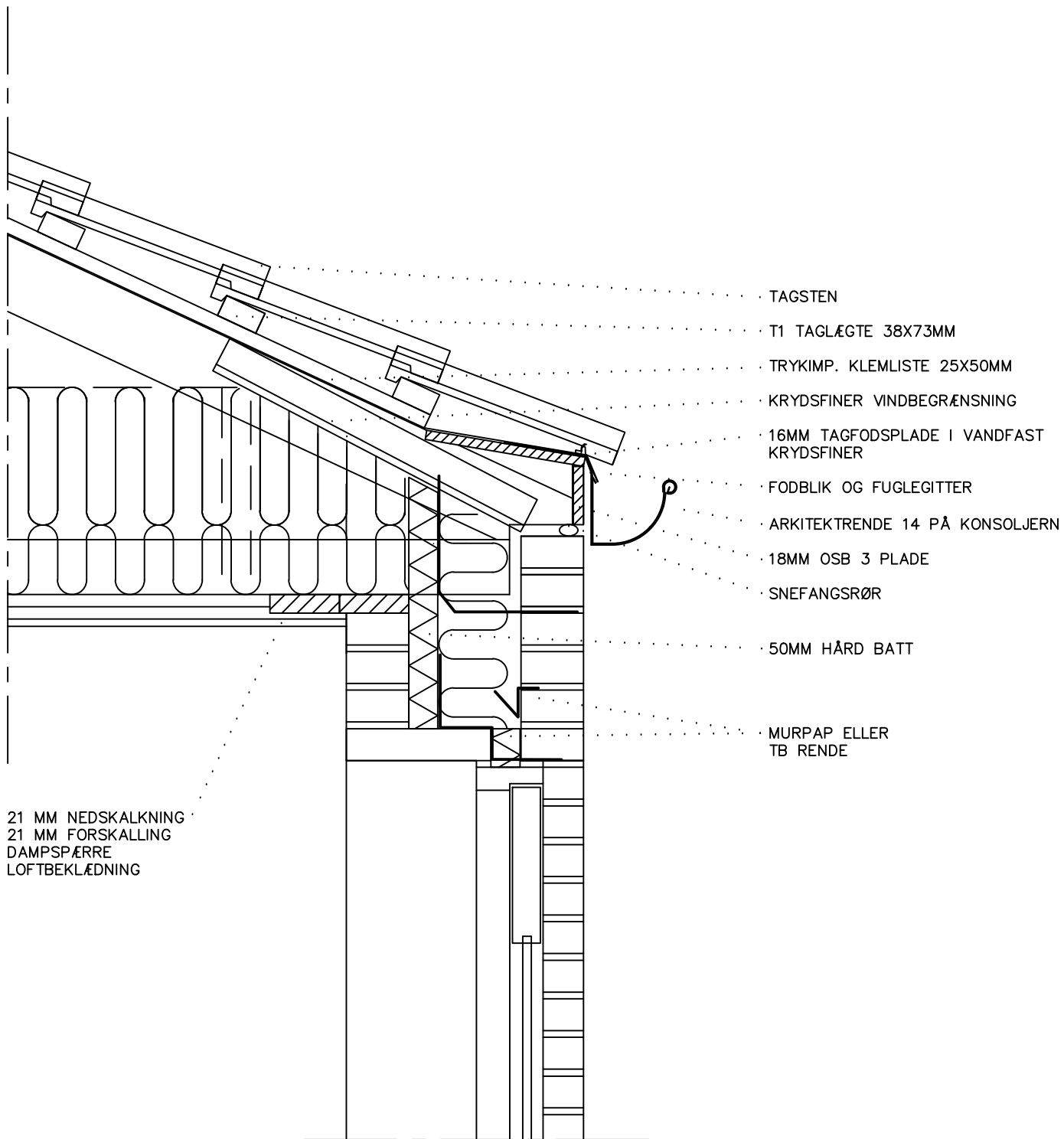
3.6

ARKITEKTFIRMAET GIVE HUSET A/S Hjortsvangen 1.b 7323 Give TLF.: 75731377 MAIL: info@givehuset.dk	BYGHERRE	Detalje 3.6	
	BELIGGENHED	MATR. NR:	
	EMNE	For fastgørelse af gangbro ved murede gavle	
		MÅL: 1:10	SIGN: RP



3.7

ARKITEKTFIRMAET GIVE HUSET A/S Hjortsvangen 1.b 7323 Give TLF.: 75731377 MAIL: info@givehuset.dk	BYGHERRE	Detalje 3.7	
	BELIGGENHED	MATR. NR:	
	EMNE	Tagfod ved Design typer - Porebeton bagmur	MÅL: 1:10

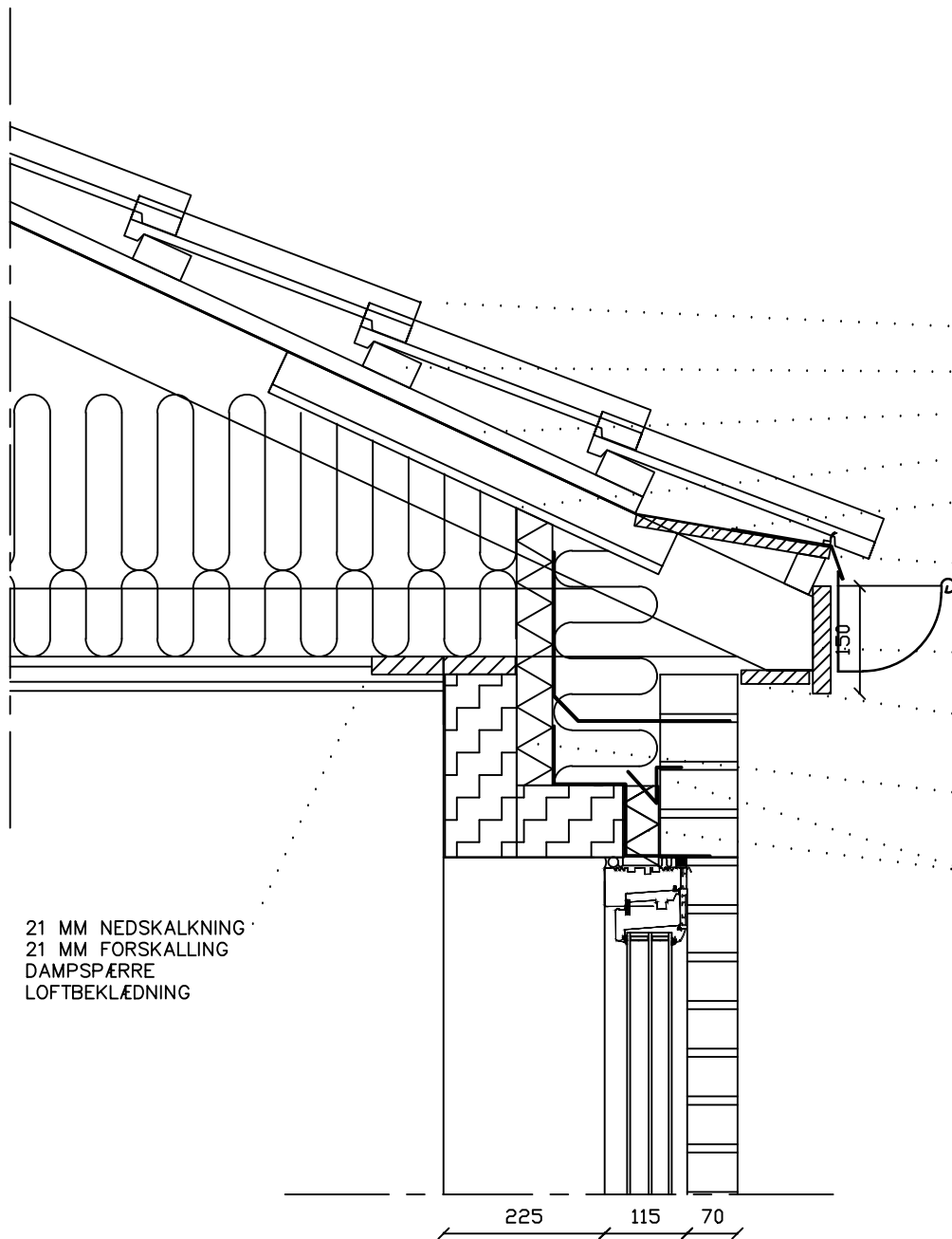


- TAGSTEN
- T1 TAGLÆGTE 38X73MM
- TRYKIMP. KLEMLISTE 25X50MM
- KRYDSFINER VINDBEGRÆNSNING
- 16MM TAGFODSPLADE I VANDFAST KRYDSFINER
- FODBLIK OG FUGLEGITTER
- ARKITEKTRENDE 14 PÅ KONSOLJERN
- 18MM OSB 3 PLADE
- SNEFANGSRØR
- 50MM HÅRD BATT
- MURPAP ELLER TB RENDE

21 MM NEDSKALKNING
 21 MM FORSKALLING
 DAMPSPÆRRE
 LOFTBEKLÆDNING

3.8

ARKITEKTFIRMAET GIVE HUSET A/S Hjortsvangen 1.b 7323 Give TLF.: 75731377 MAIL: info@givehuset.dk	BYGHERRE	Detalje 3.8	
	BELIGGENHED	MATR. NR:	
	EMNE	Tagfod ved Design typer - Gennemmuret	MÅL: 1:10

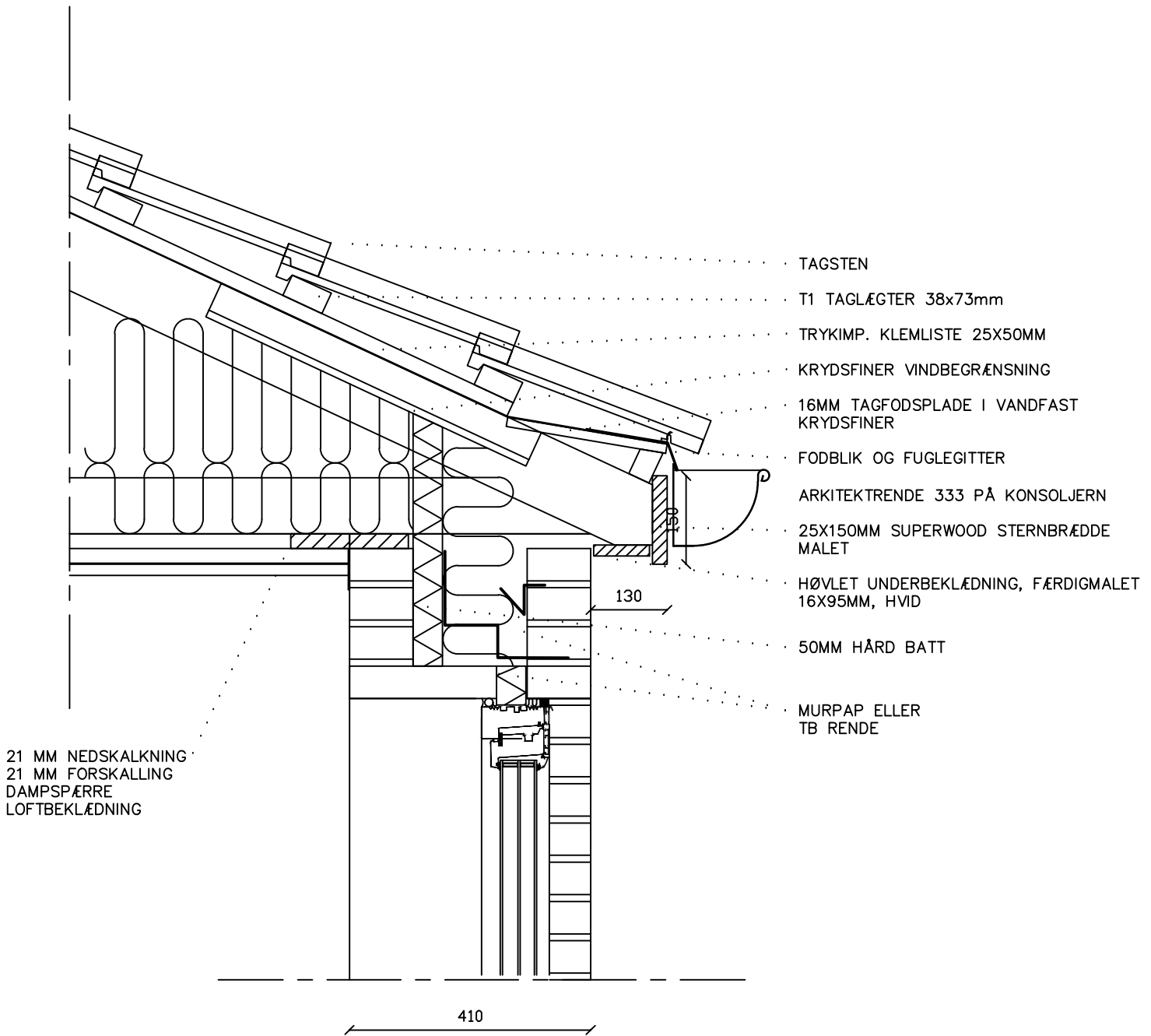


- TAGSTEN
- T1 TAGLÆGTER 38x73mm
- TRYKIMP. KLEMLISTE 25X50MM
- KRYDSFINER VINDBEGRÆNSNING
- 16MM TAGFODSPLADE I VANDFAST KRYDSFINER
- FODBLIK OG FUGLEGITTER
- ARKITEKTRENDE 333 PÅ KONSOLJERN
- 25X150MM SUPERWOOD STERNBRÆDDE MALET
- HØVLET UNDERBEKLÆDNING, FÆRDIGMALET 16X95MM, HVID
- 50MM HÅRD BATT
- MURPAP ELLER TB RENDE

21 MM NEDSKALKNING
 21 MM FORSKALLING
 DAMPSPÆRRE
 LOFTBEKLÆDNING

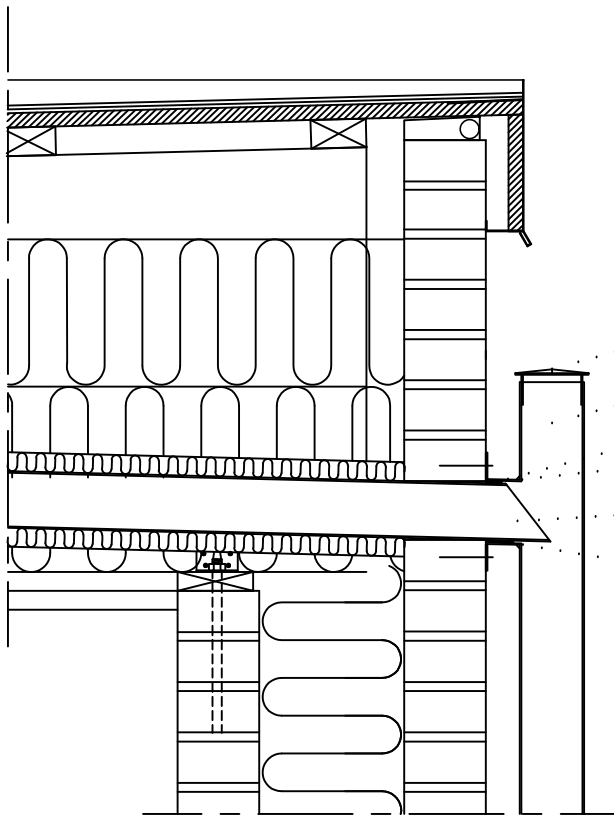
3.9

ARKITEKTFIRMAET GIVE HUSET A/S Hjortsvangen 1.b 7323 Give TLF.: 75731377 MAIL: info@givehuset.dk	BYGHERRE	Detalje 3.9	
	BELIGGENHED	MATR. NR:	
	EMNE	Tagfod ved Classic Line typer - Porebeton bagmur	MÅL: 1:10



3.10

ARKITEKTFIRMAET GIVE HUSET A/S Hjortsvangen 1.b 7323 Give TLF.: 75731377 MAIL: info@givehuset.dk	BYGHERRE	Detalje 3.10	
	BELIGGENHED	MATR. NR:	
	EMNE	Tagfod ved Classic Line typer - Gennemmuret	MÅL: 1:10



· aftagelig afdækning for
rensemulighed

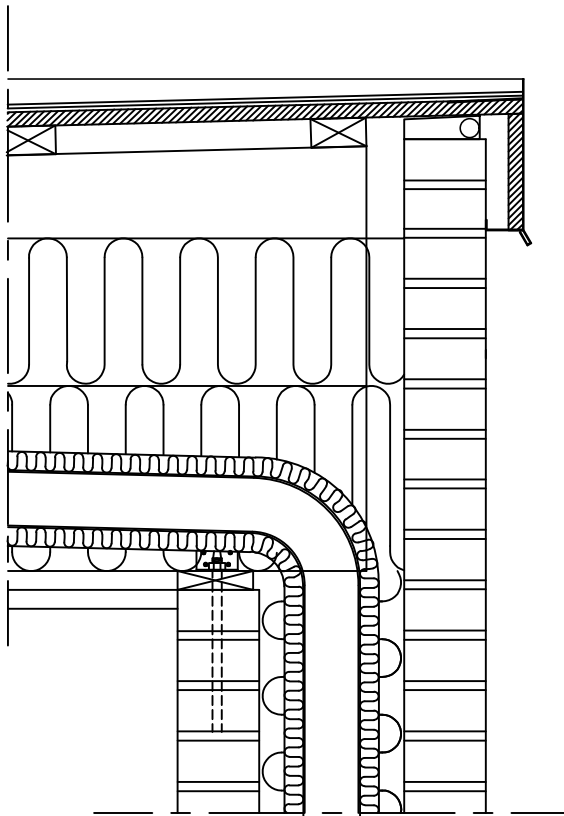
· zinknedløb

· samlestudse i zink med min. 20%
fald ud mod nedløb

· tætning mellem PEH afløb
og samlestud

· PEH afløb afskæres skrå ud i
nedløbsrøret.

· tætning mellem PEH afløb
og samlestud

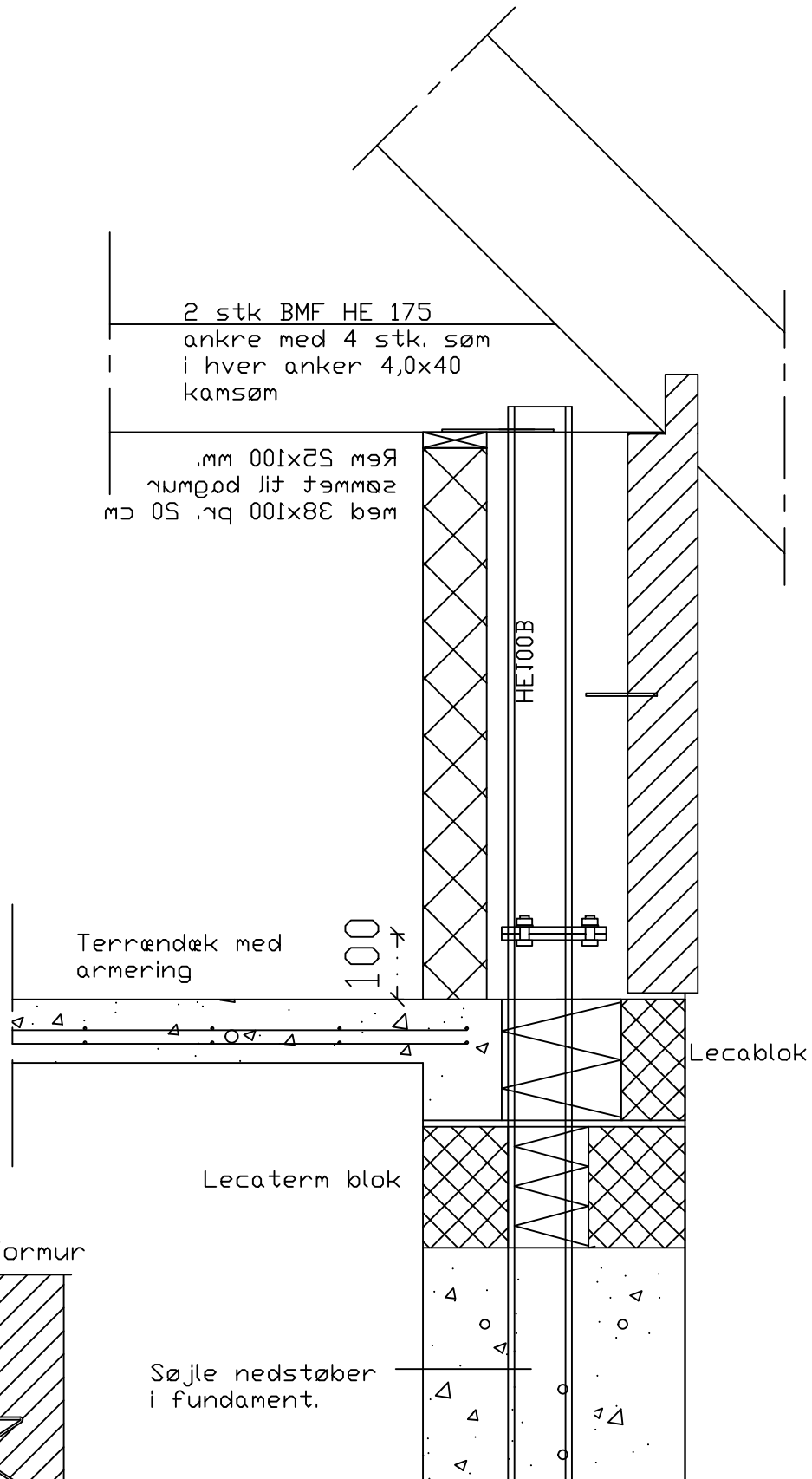


3.11

ARKITEKFIKMAET GIVE HUSET A/S Hjortsvangen 1.b 7323 Give TLF.: 75731377 MAIL: info@givehuset.dk	BYGHERRE	Detalje 3.11	
	BELIGGENHED	MATR. NR:	
	EMNE	Afløb gennem facade og afløb skjult i facade ved fladt tag	
		MÅL: 1:10	SIGN: RP

2 stk BMF HE 175
ankre med 4 stk. søm
i hver anker 4,0x40
kamsøm

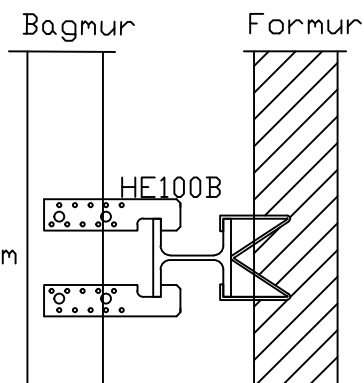
Rem 25x100 mm
sømmet til bagmur
med 38x100 pr. 20 cm



Rem 25x100 mm,
sømmet til bagmur
med 38x100 pr. 20 cm

2 stk BMF HE 175
ankre med 4 stk. søm
i hver anker 4,0x40
kamsøm

Søjle fastgøres
til formur med 1
stk søjlebinder
HEB 100 ø 4 mm

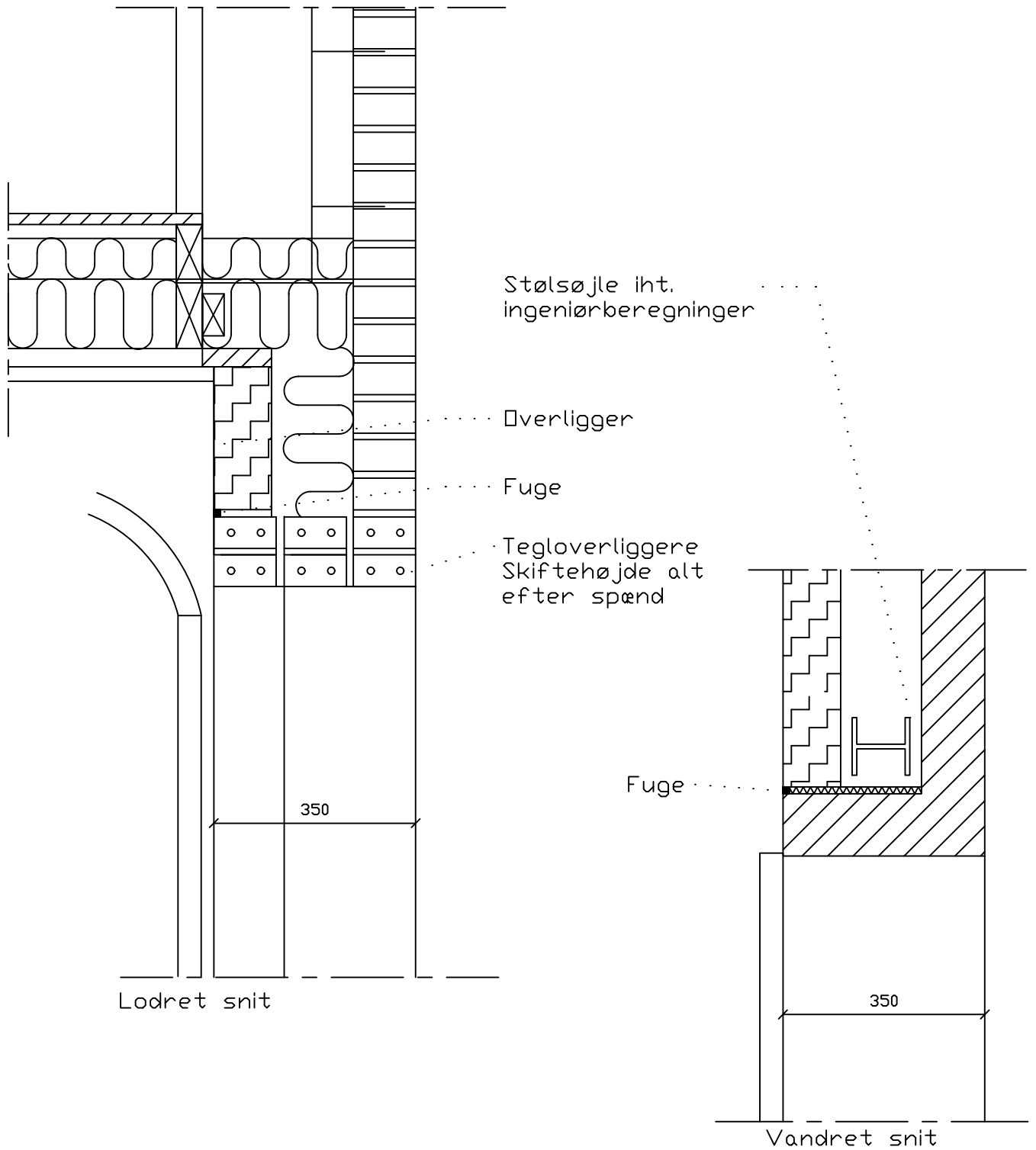


Vandret snit

Lodret snit

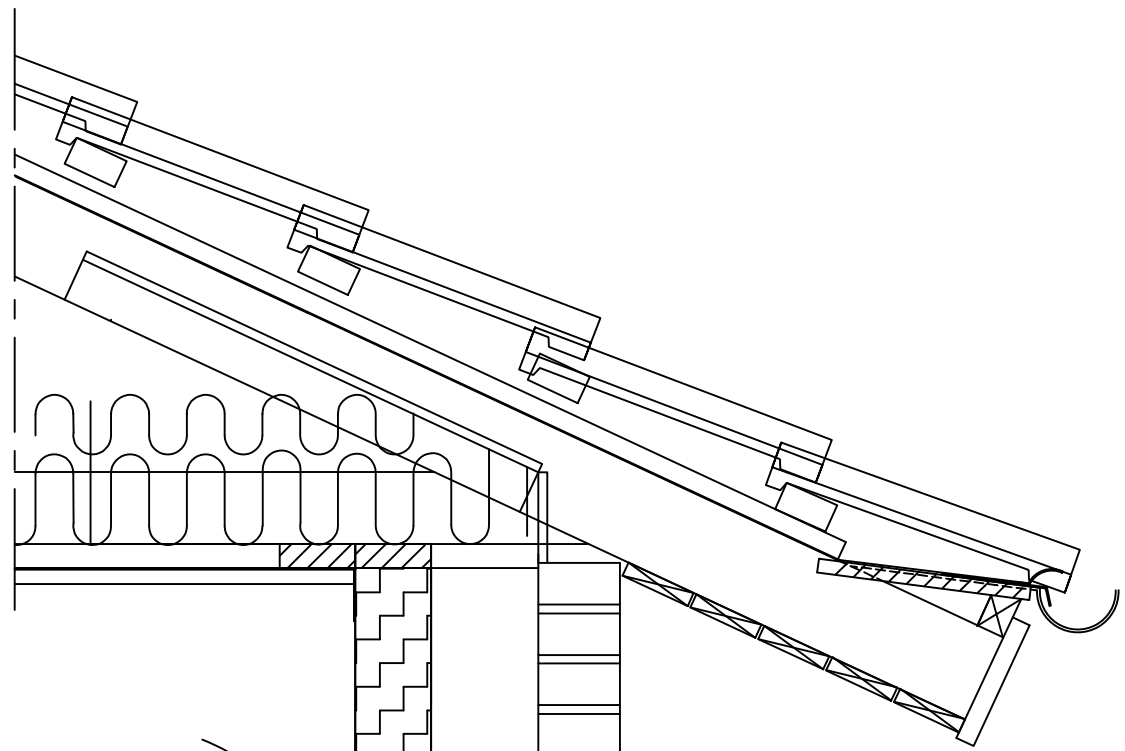
4.0

ARKITEK FIRMAET GIVE HUSET A/S Hjortsvangen 1.b 7323 Give TLF.: 75731377 MAIL: info@givehuset.dk	BYGHERRE	Detalje 4.0	
	BELIGGENHED	MATR. NR:	
	EMNE	Fastgørelse af HE 100 B søjler	MÅL: 1:10

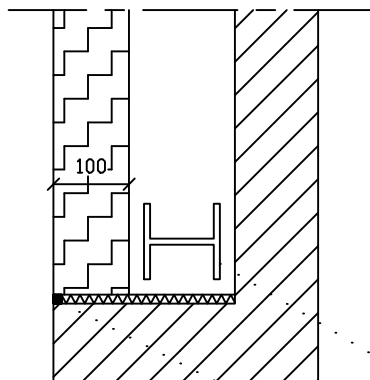


4.1

ARKITEKFIKMAET GIVE HUSET A/S Hjortsvangen 1.b 7323 Give TLF.: 75731377 MAIL: info@givehuset.dk	BYGHERRE	Detalje 4.1	
	BELIGGENHED	MATR. NR:	
	EMNE	Detalje ved garageport med stølsøjle, muret gavl	MÅL: 1:10



Tegloverligger
Skiftehøjde alt
efter spænd



Lodret snit

350

Støjsøjle iht.
ingeniørberegninger

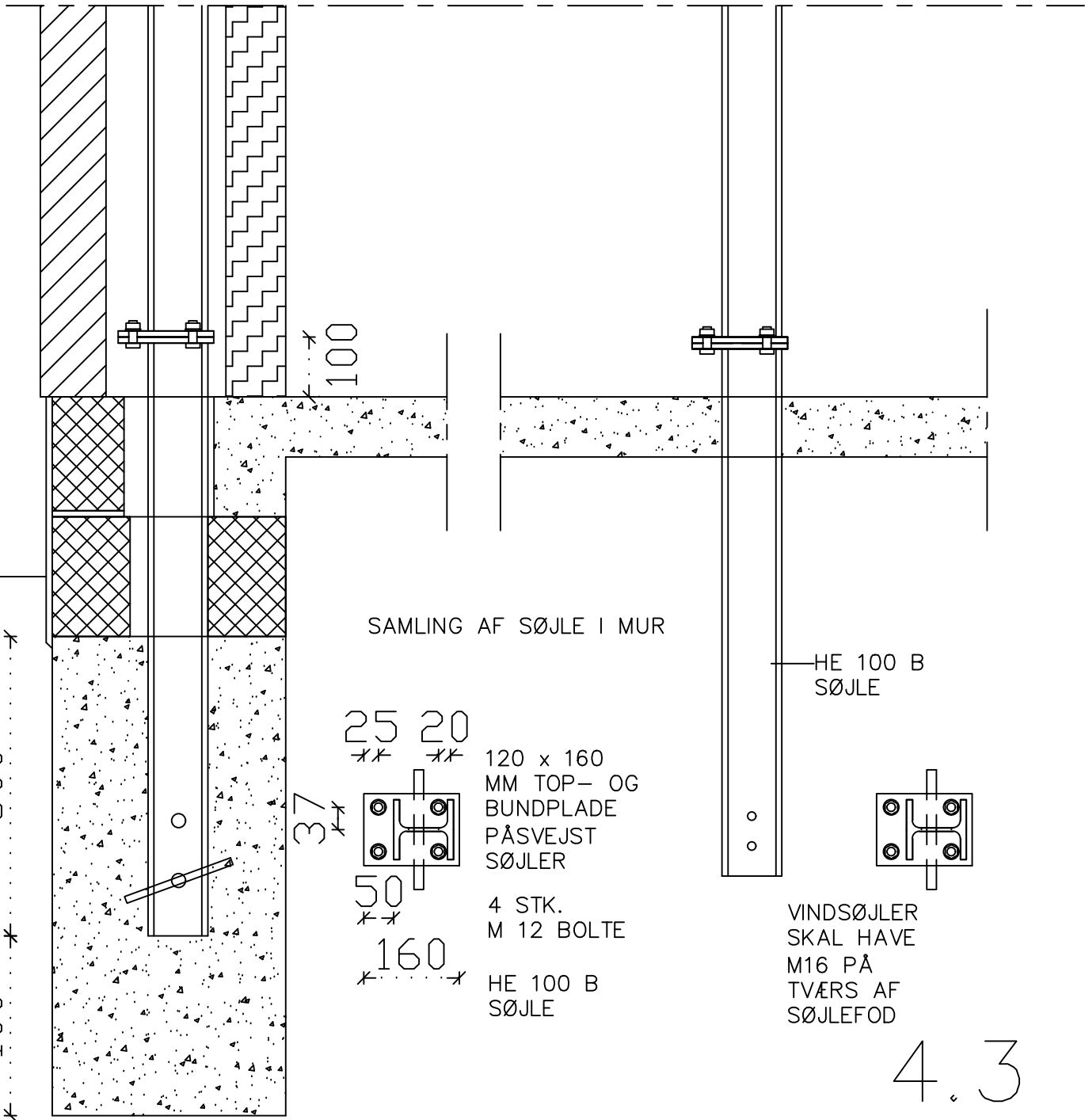
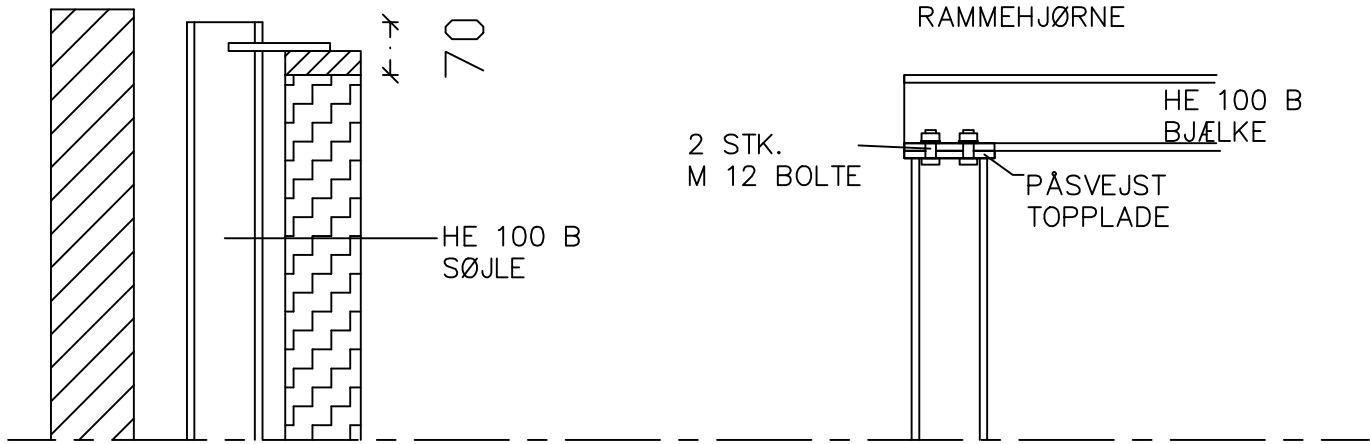
Fuge

350

Vandret snit

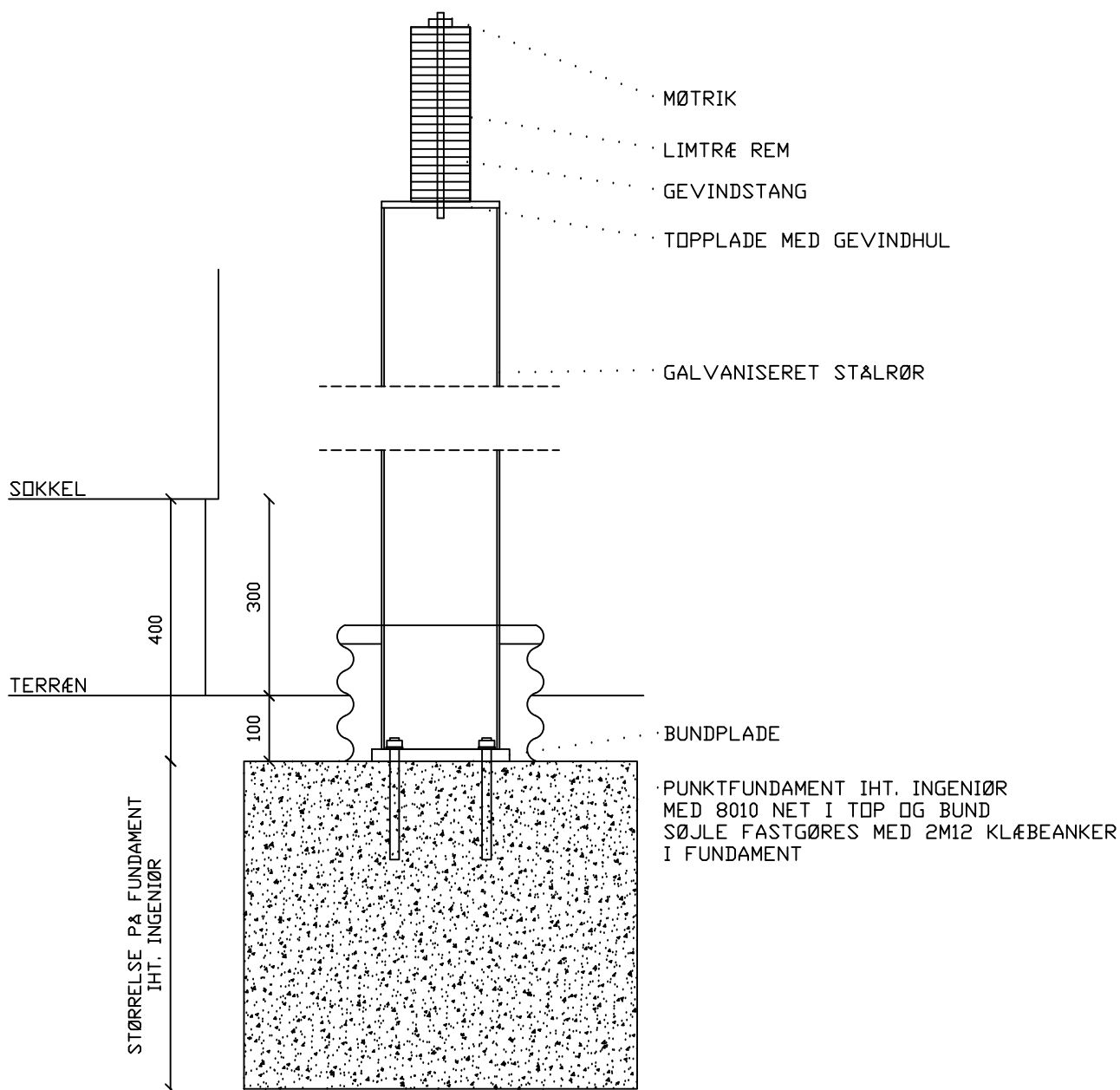
4.2

ARKITEK FIRMAET GIVE HUSET A/S Hjortsvangen 1.b 7323 Give TLF.: 75731377 MAIL: info@givehuset.dk	BYGHERRE	Detalje 4.2	
	BELIGGENHED	MATR. NR:	
	EMNE	Detalje ved garageport, Langside	MÅL: 1:10



4.3

ARKITEKTFIRMAET GIVE HUSET A/S Hjortsvangen 1.b 7323 Give TLF.: 75731377 MAIL: info@givehuset.dk	BYGHERRE	Detalje 4.3
	BELIGGENHED	MATR. NR:
	EMNE Samling af søjler i mur og samling af rammehjørne	MÅL: 1:10 SIGN: RP

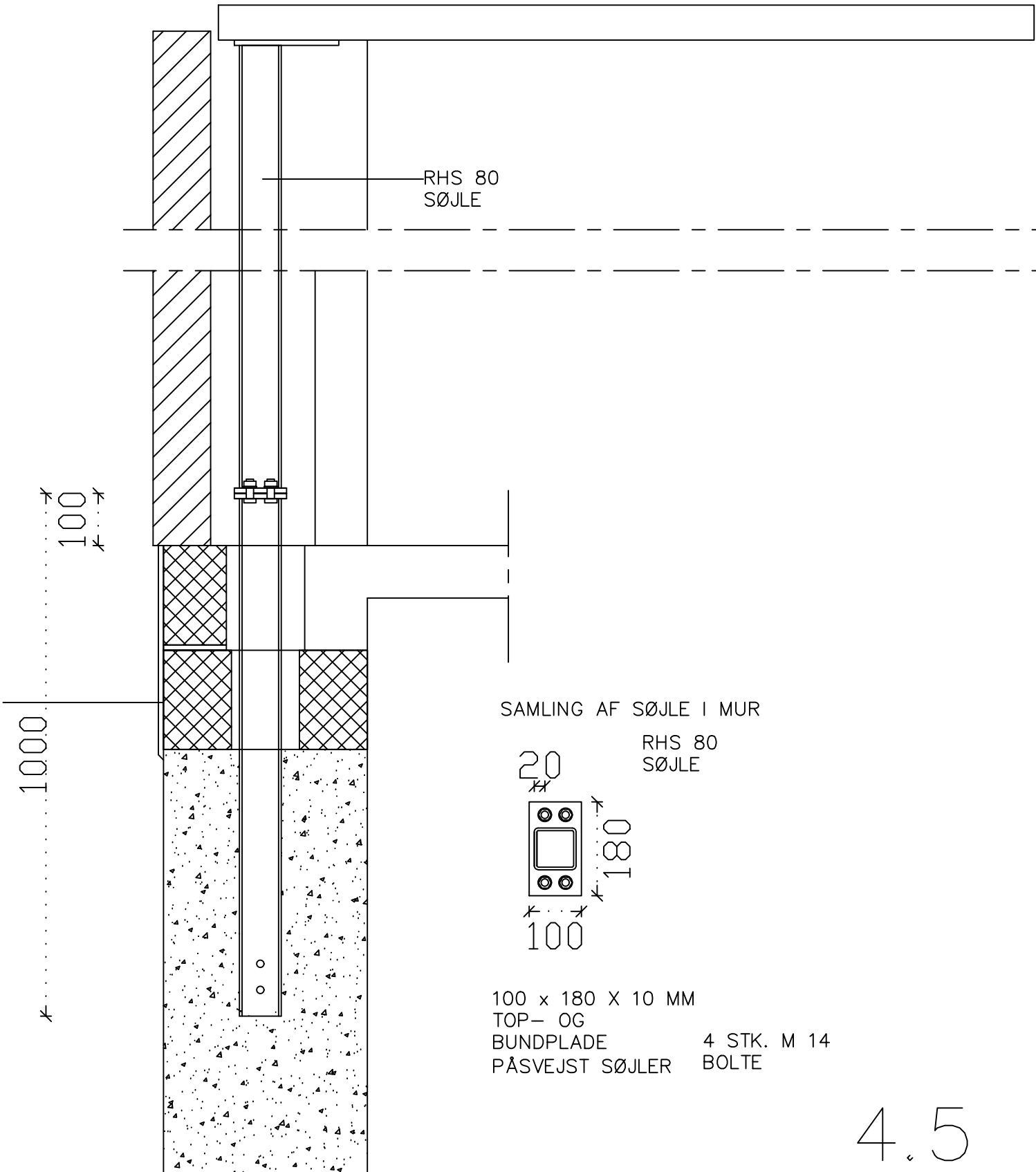


4.4

NB: STØRRELSE PÅ FUNDAMENT KAN VARIERE FRA SAG TIL SAG, AFHÆNGIG AF INGENIØRBEREGNINGER!

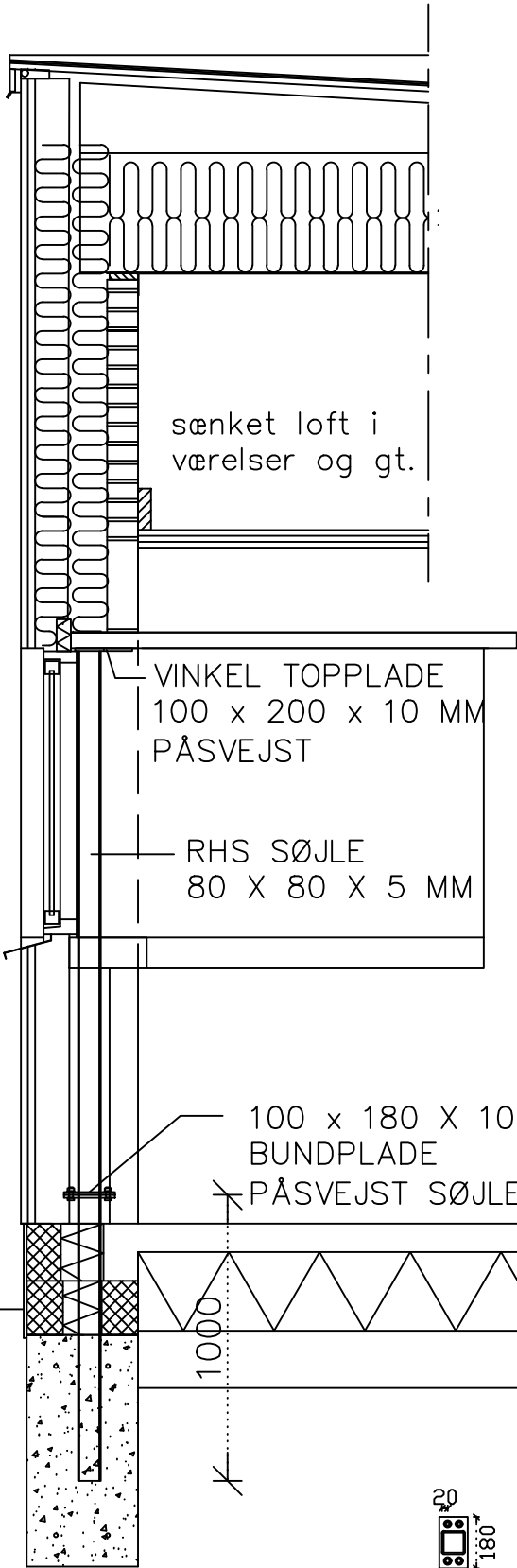
ARKITEKTFIRMAET GIVE HUSET A/S Hjortsvangen 1.b 7323 Give TLF.: 75731377 MAIL: info@givehuset.dk	BYGHERRE	Detalje 4.4	
	BELIGGENHED	MATR. NR:	
	EMNE Detalje vedr. stålsøjler	MÅL: 1:10	SIGN: RP

OVERLIGGER



4.5

ARKITEKTFIRMAET GIVE HUSET A/S Hjortsvangen 1.b 7323 Give	BYGHERRE	Detalje 4.5	
	BELIGGENHED	MATR. NR:	
	EMNE	SAMLING AF RHS-SØJLE I MUR	MÅL: 1:10



sænket loft i værelser og gt.

VINKEL TOPPLADE
100 x 200 x 10 MM
PÅSVEJST

RHS SØJLE
80 X 80 X 5 MM

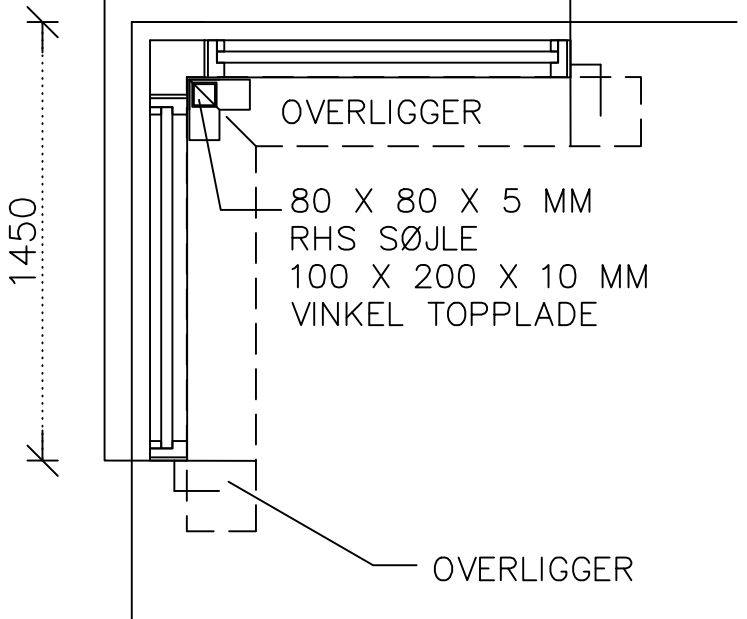
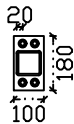
100 x 180 x 10 MM TOP- OG
BUNDPLADE
PÅSVEJST SØJLER

SAMLING AF
SØJLE I MUR

RHS 80
SØJLE

4 STK. M 14
BOLTE

100 x 180 x 10 MM
TOP- OG BUNDPLADE
PÅSVEJST SØJLER



OVERLIGGER

80 X 80 X 5 MM
RHS SØJLE
100 X 200 X 10 MM
VINKEL TOPPLADE

OVERLIGGER

1450

2012

100

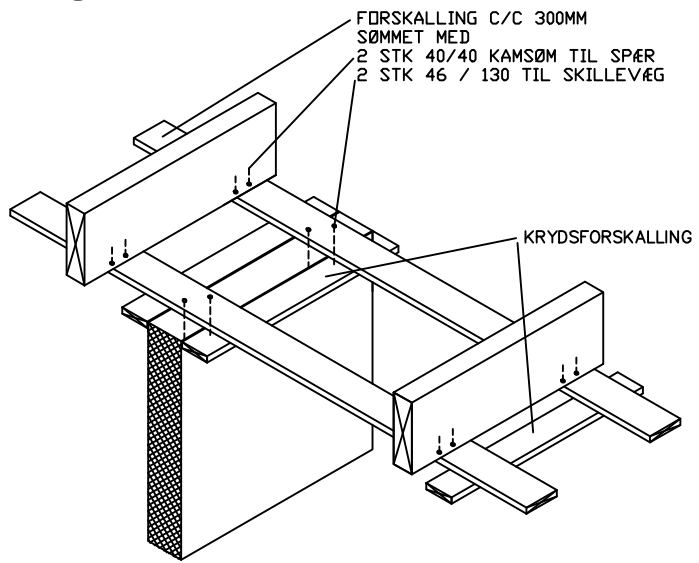
1000

390

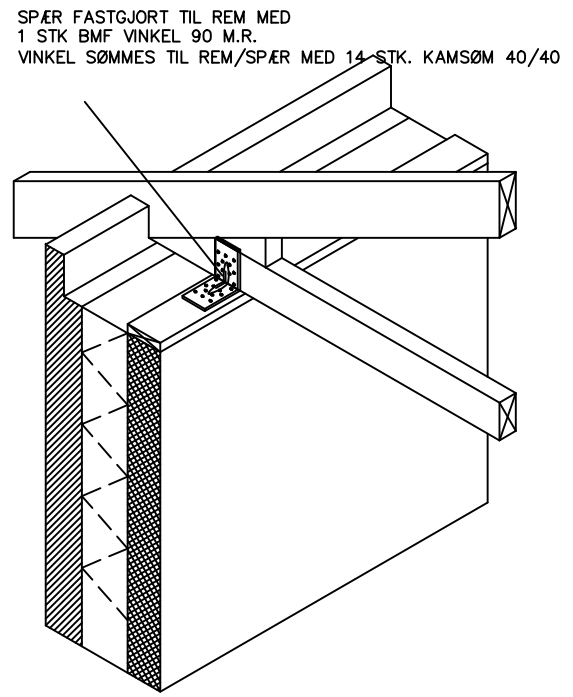
4.6

ARKITEKTFIRMAET GIVE HUSET A/S Hjortsvangen 1.b 7323 Give TLF.: 75731377 MAIL: info@givehuset.dk	BYGHERRE	Detalje 4.6
	BELIGGENHED	MATR. NR:
	EMNE RHS-SØJLE - HJØRNEVINDUE	MÅL: 1:25 SIGN: RP

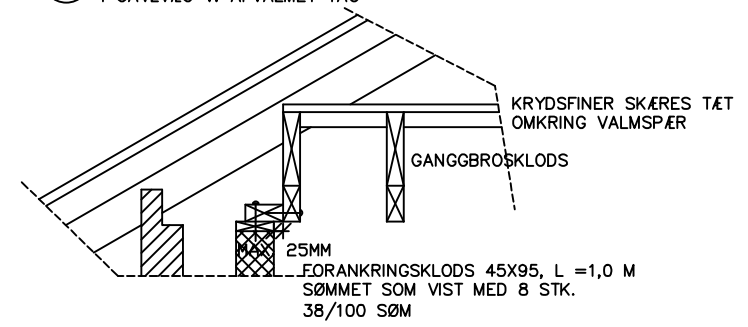
1 FORSKALLING VED TVÆR SKILLEVÆGGE



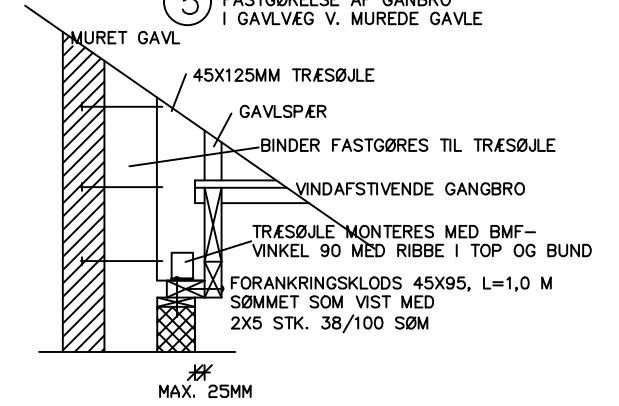
2 VINKEL VED SPÆRFOD



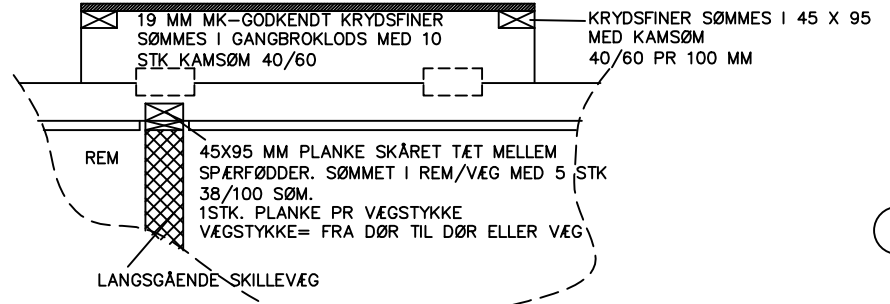
4 FASTGØRELSE AF GANGBRO I GAVLVÆG V. AFVALMET TAG



5 FASTGØRELSE AF GANGBRO I GAVLVÆG V. MUREDE GAVLE

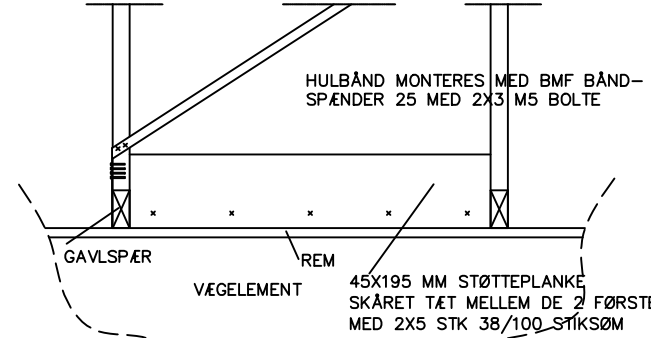


3 PLANKE MELLEM SPÆRFØDDER V. LANGSGÅENDE SKILLEVÆG



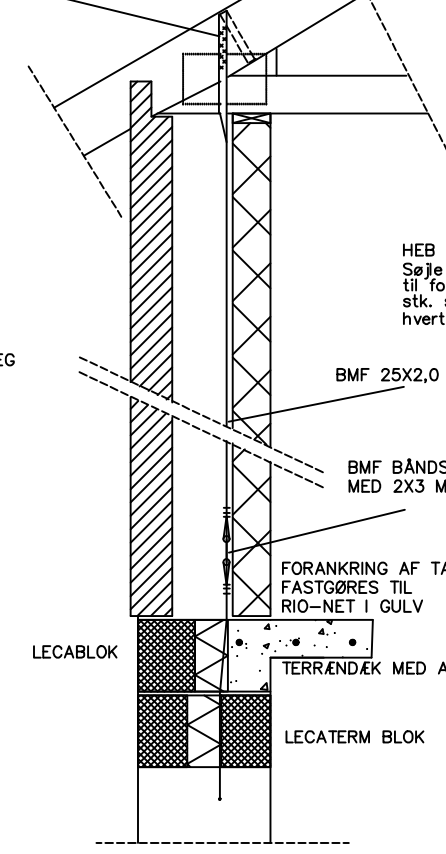
6 SKRÅBÅND MOD VÆLTNING VED MUREDE GAVLE

BMF 25X2,0 HULBÅND, BUKKES OM SPÆRHØVED VED KIP OG FOD KAMSØM 40/40; 8STK. VED FOD 6 STK VED KIP OG 1 STK I ØVRIGE SPÆR



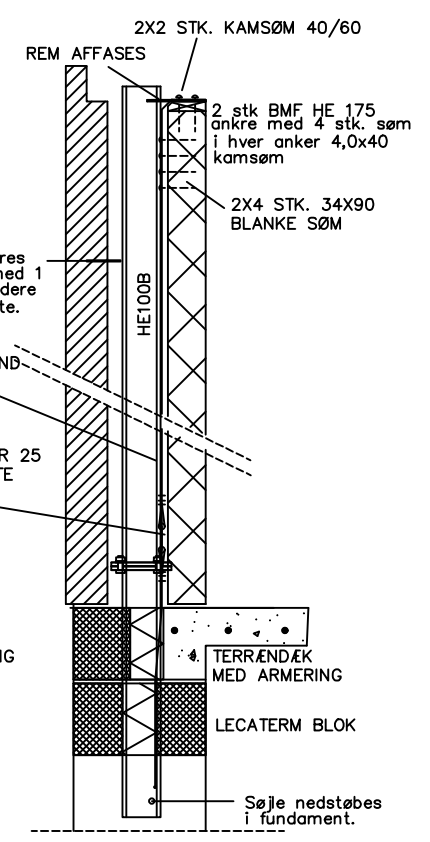
7 LODRET FORANKRING VED HUSHjørNER

SIGNATUR
HULBÅND BUKKES OM SPÆRHØVED SØMMES MED 2X4 STK. KAMSØM 40/40

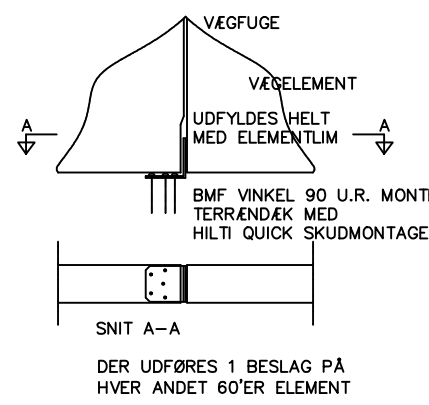


8 LODRET FORANKRING VED FØRSTE SKILLEVÆG FRA GAVL ELLER MIDT PÅ VÆG/FASTGØRELSE AF HE-B SØJLE

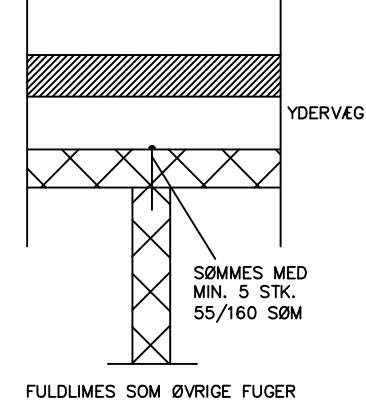
SIGNATUR



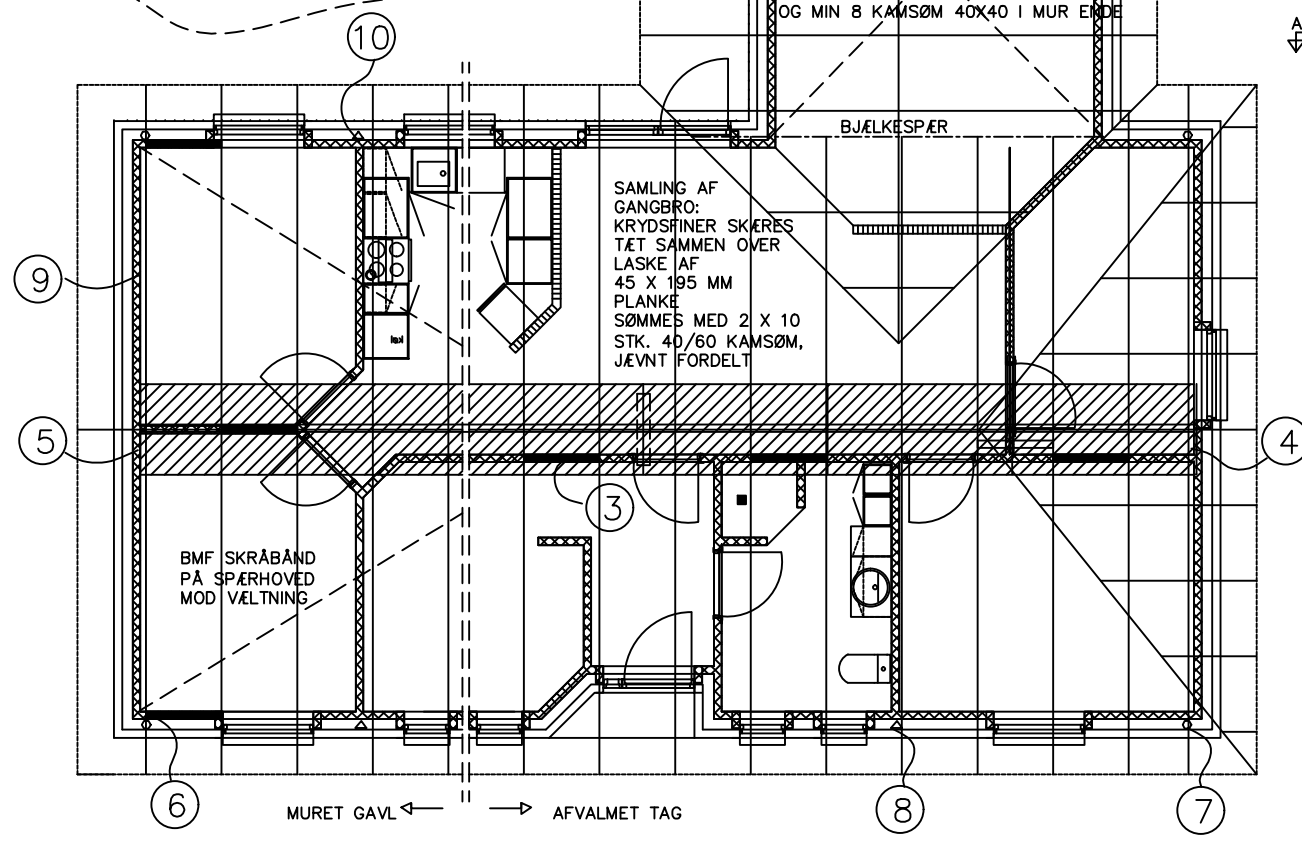
9 VINKELBESLAG PÅ GASBETON ELEMENTER MOD GLIDNING



10 SØMNING AF TVÆRSKILLEVÆGGE TIL YDERVÆG



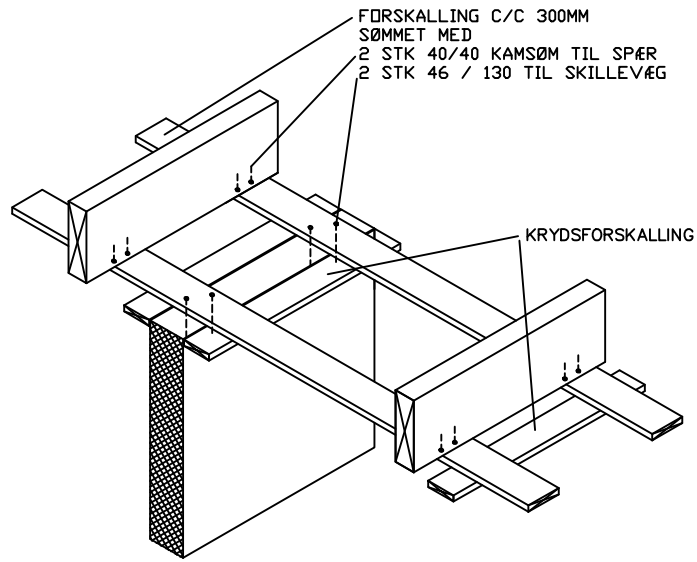
SAMLING AF GANGBRO: KRYDSFINER SKÆRES TÆT SAMMEN OVER LASKE AF 45 X 195 MM PLANKE SØMMES MED 2 X 10 STK. 40/60 KAMSØM, JEVNT FORDELT



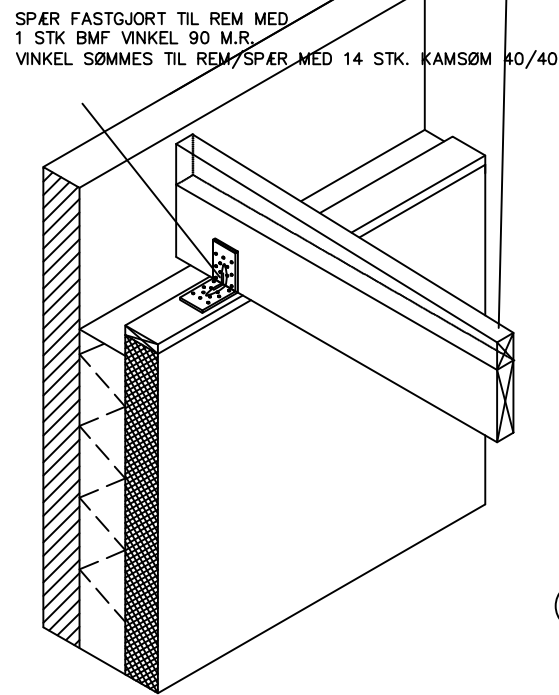
ARKITEKTFIRMAET GIVE HUSET A/S Hjortsvangen 1.b 7323 Give TLF.: 75731377 MAIL: info@givehuset.dk	BYGHERRE	Detalje 5.0 MATR. NR: MÅL: SIGN: CS
	BELIGGENHED	
EMNE	Principtegning for stabilitet ved murede gavle/afvalmet tag, plan 1:100, detaljer 1:20	

KILER TILDANNEDE TIL FALD 1:40

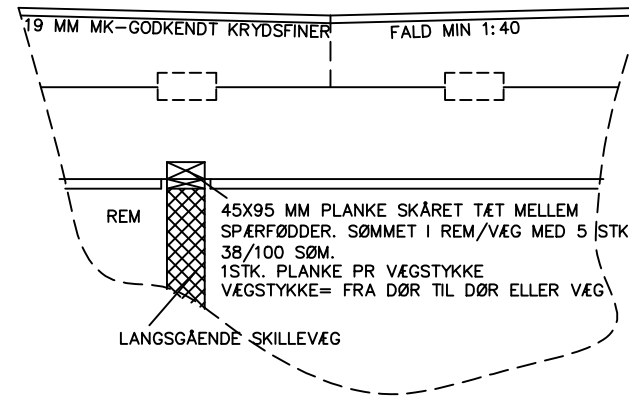
1 FORSKALLING VED TVER SKILLEVÆGGE



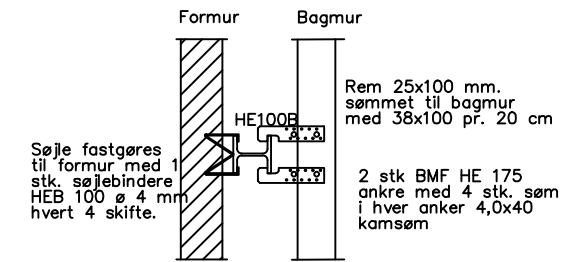
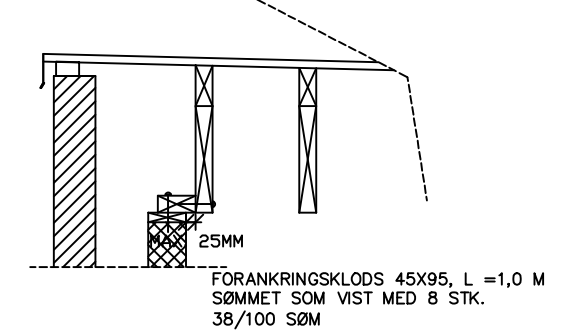
2 VINKEL VED SPÆRFOD



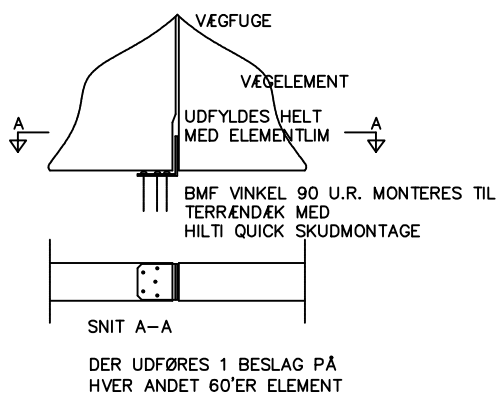
3 PLANKE MELLEM SPÆRFØDDER V. LANGSGÆENDE SKILLEVÆG



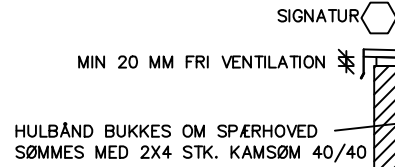
4 FASTGØRELSE AF BJÆLKESPÆR I GAVLVÆG.



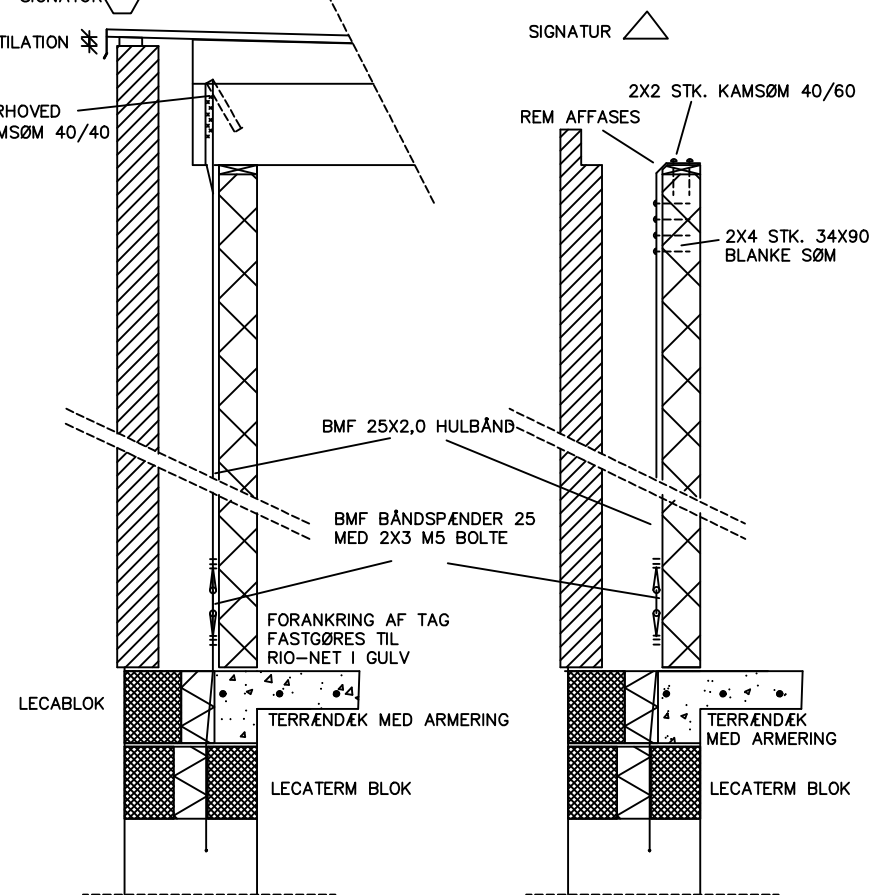
9 VINKELBESLAG PÅ GASBETON ELEMENTER MOD GLIDNING



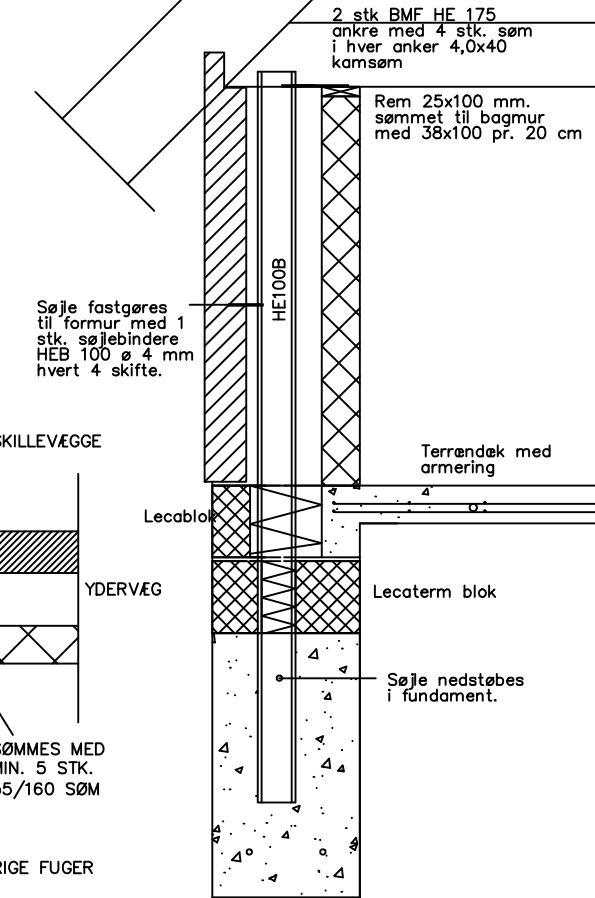
7 LODRET FORANKRING VED HUSHJØRNER



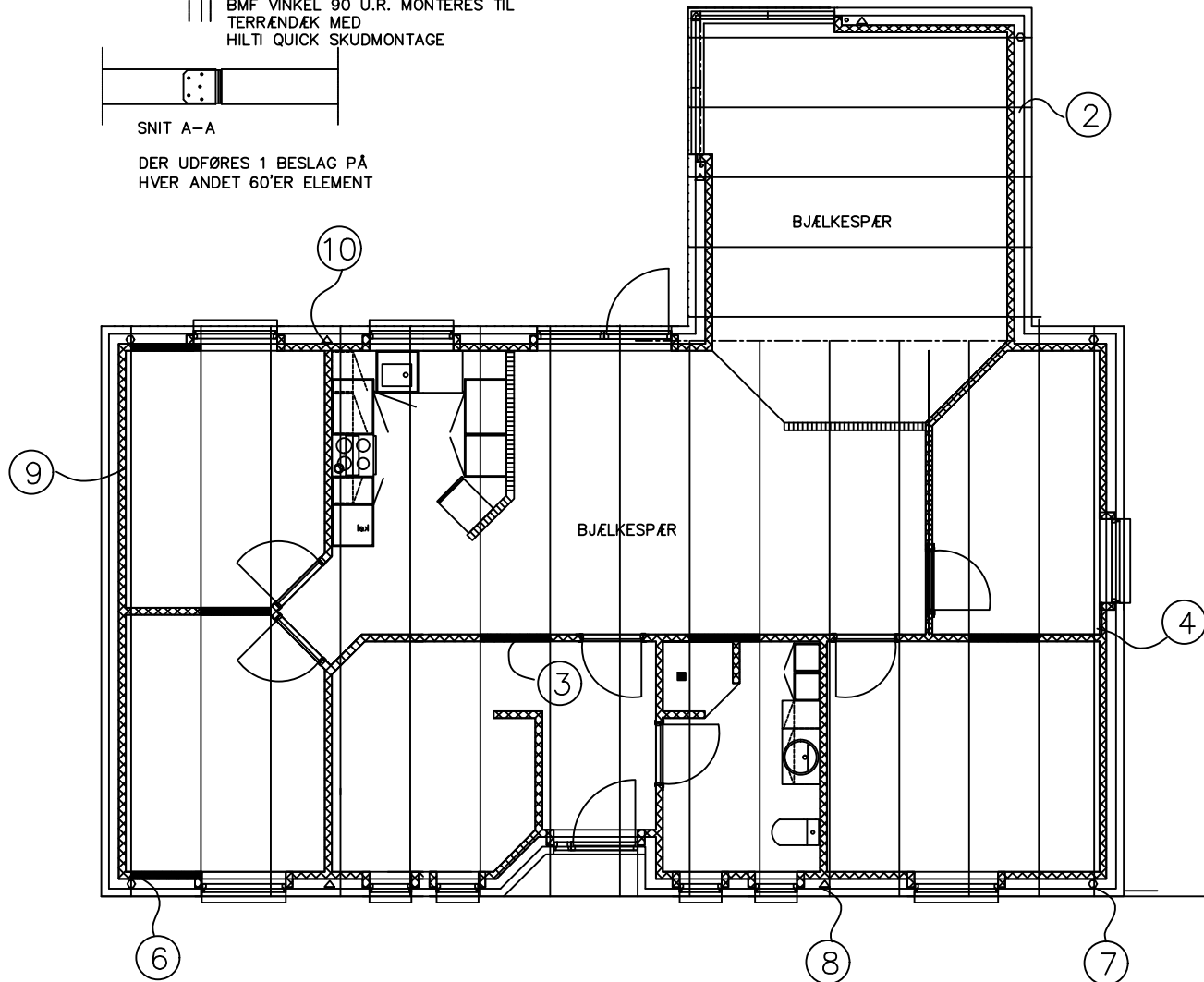
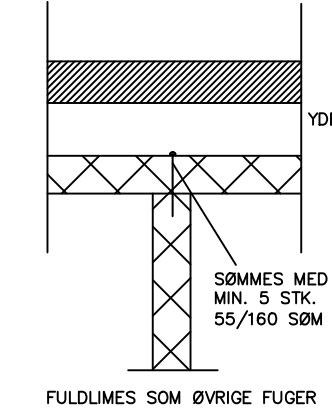
8 LODRET FORANKRING VED FØRSTE SKILLEVÆG FRA GAVL ELLER MIDT PÅ VÆG



11 FASTGØRELSE AF HE-B SØJLER I HULMUR



10 SØMNING AF TVÆRSKILLEVÆGGE TIL YDERVÆGGE

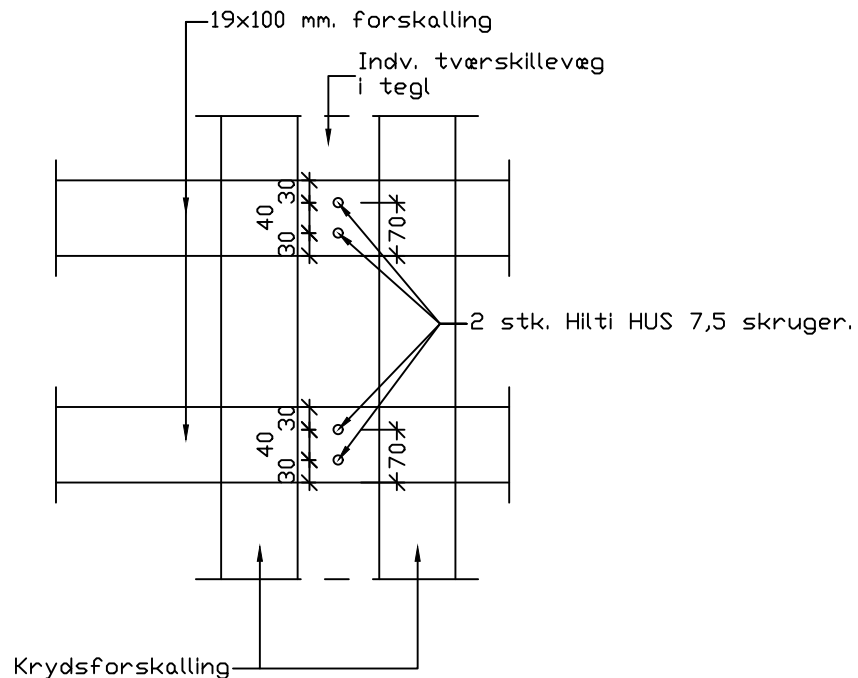
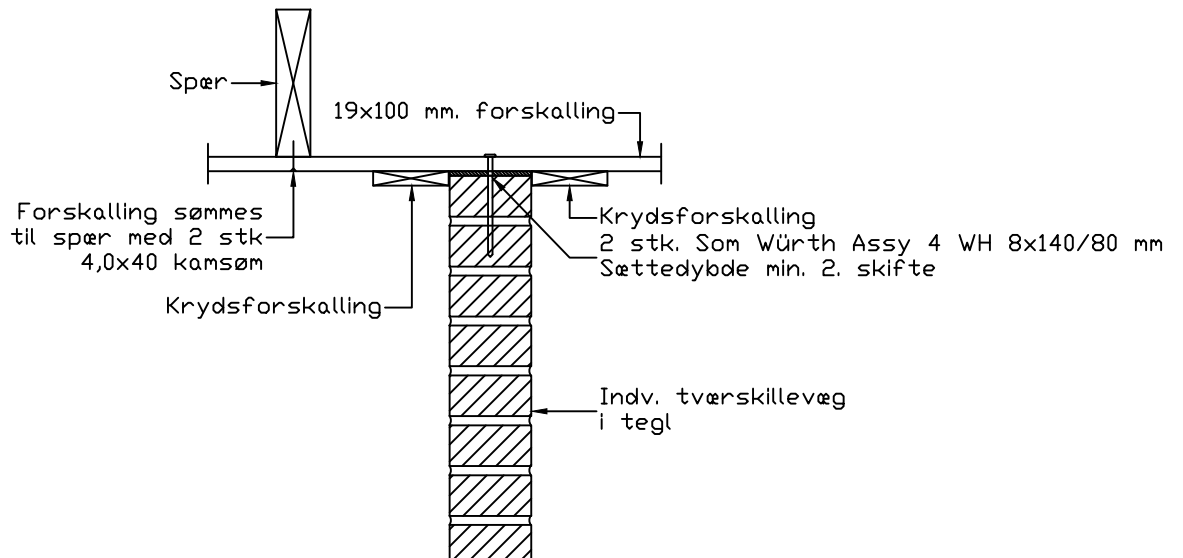


5.1

ARKITEKTFIRMAET GIVE HUSET A/S Hjortsvangen 1.b 7323 Give TLF.: 75731377 MAIL: info@givehuset.dk	BYGHERRE	Detalje 5.1 MATR. NR: MÅL: SIGN: CS
	BELIGGENHED	
	EMNE	

Fastgørelse af spær til tværskillevæg i tegl ved fladt loft:

19x100 mm. forskalling C/C 300 mm. fastgøres til tværskillevægge med Hilti HUS universalskruge med en min. ankerdybde på 40 mm og huldybde på 60 mm. Mellem forskalling og tværskillevæg ilægges 5 mm. masonit til udligning af rejsegøjden.
Huller skal bores uden slag



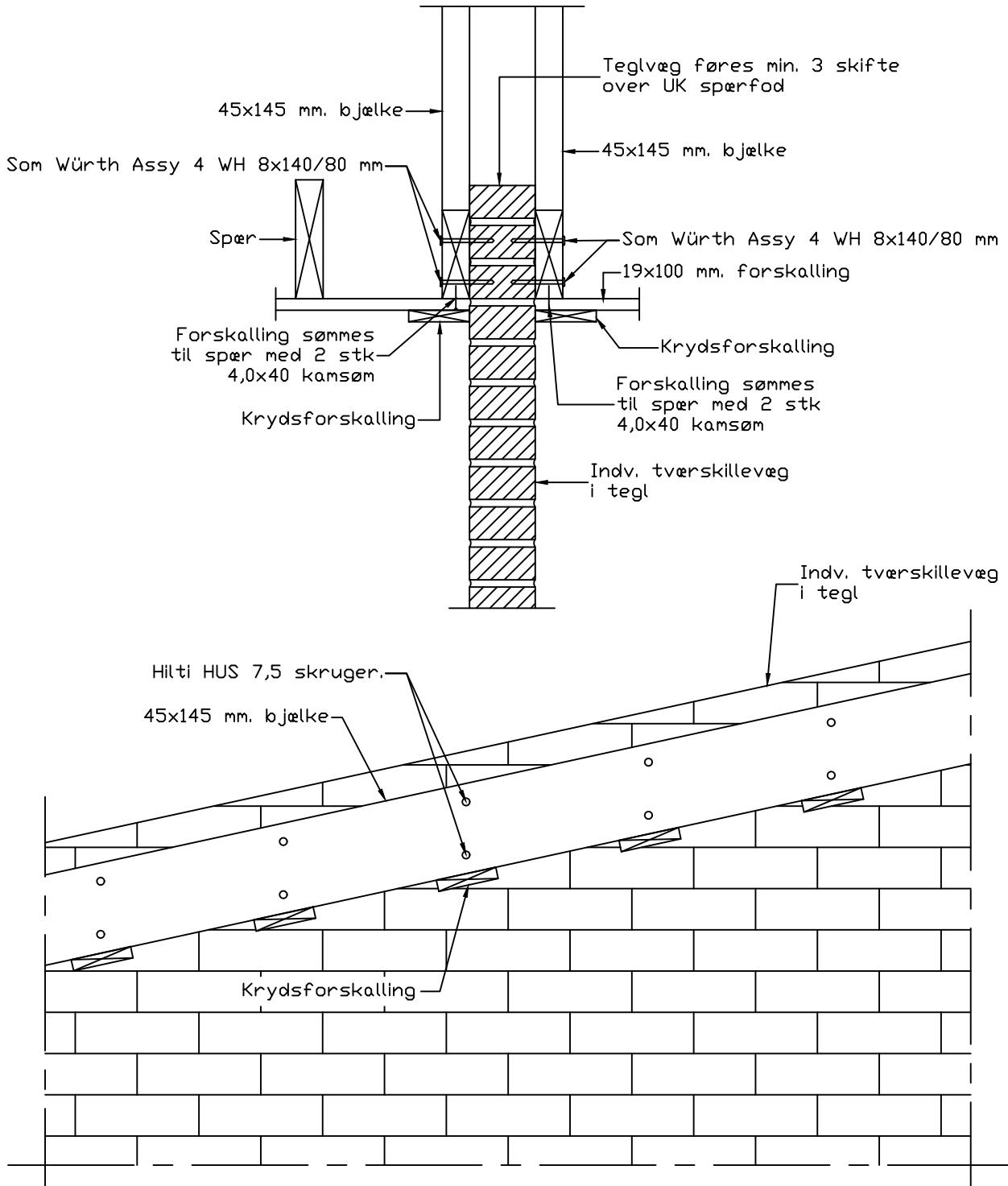
5.2

Ingeniørdetalje

ARKITEKFIIRMAET GIVE HUSET A/S Hjortsvangen 1.b 7323 Give TLF.: 75731377 MAIL: info@givehuset.dk	BYGHERRE	Detalje 5.2	
	BELIGGENHED	MATR. NR:	
	EMNE	Fastgørelse af spær til tværskillevæg i tegl ved fladt loft	MÅL: 1:10

Fastgørelse af spær til tværskillevæg i tegl ved skrå loft:

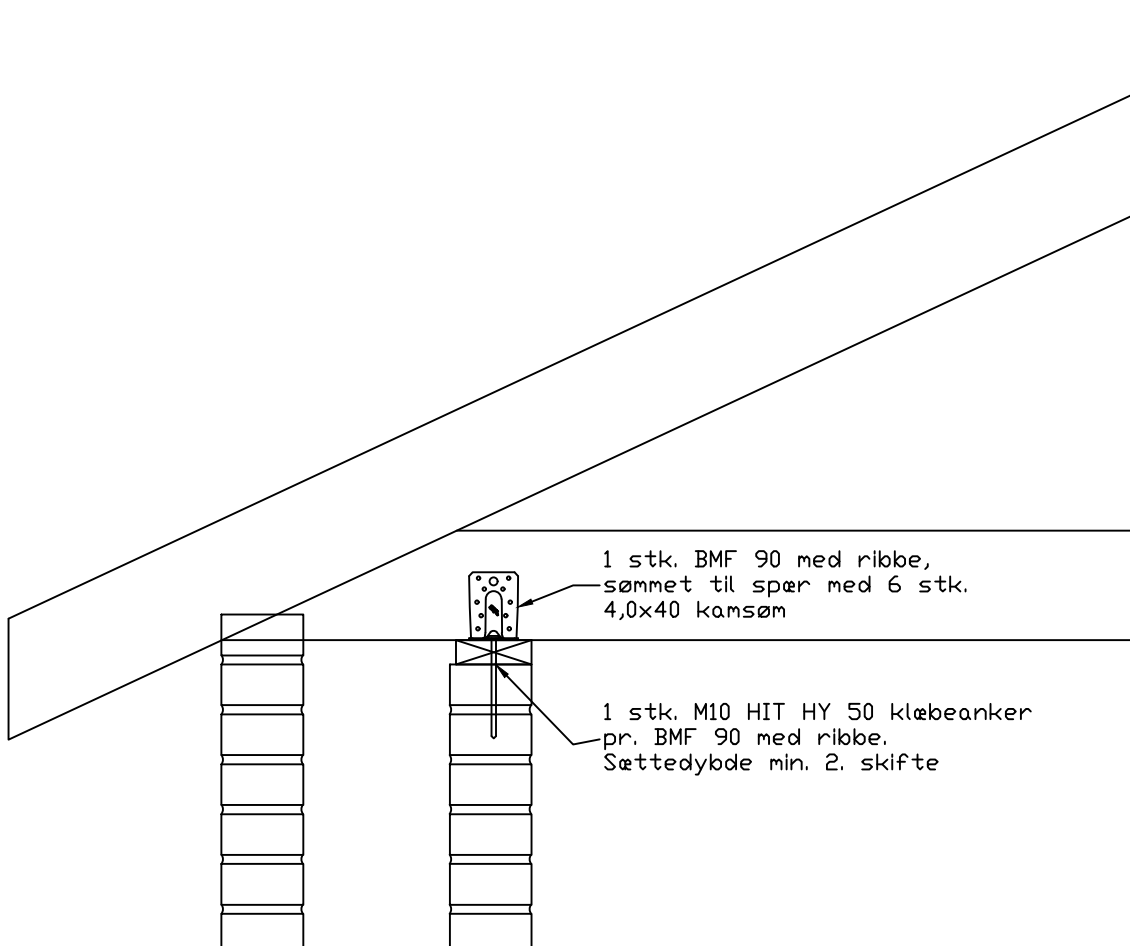
På hver side af tværskillevæg monteres 1 stk. 45x145 mm. bjælke for montage af forskalling. Bjælke 45x145 mm. monteres til væg med 2 stk. Hilti HUS universalskruger forskudt pr. 300 mm.



5.3

Ingeniørdetalje

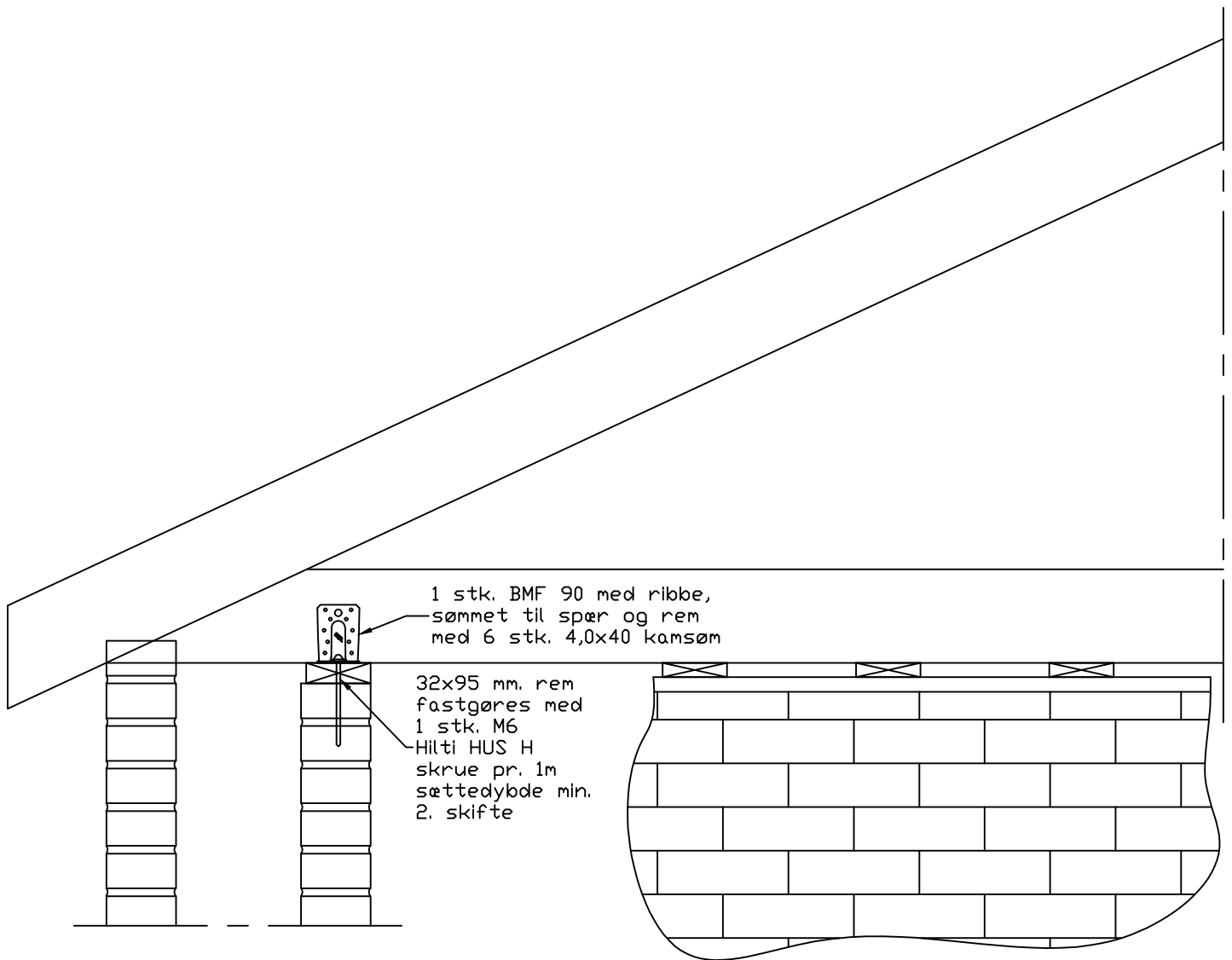
ARKITEKTFIRMAET GIVE HUSET A/S Hjortsvangen 1.b 7323 Give TLF.: 75731377 MAIL: info@givehuset.dk	BYGHERRE	Detalje 5.3	
	BELIGGENHED	MATR. NR:	
	EMNE	Fastgørelse af spær til tværskillevæg i tegl ved skrå loft	MÅL: 1:10



5.4

Ingeniørdetalje

ARKITEKTFIRMAET GIVE HUSET A/S Hjortsvangen 1.b 7323 Give TLF.: 75731377 MAIL: info@givehuset.dk	BYGHERRE	Detalje 5.4	
	BELIGGENHED	MATR. NR:	
	EMNE	Fastgørelse af spær til muret bagmur ved brug af 32 mm murrem	MÅL: 1:10

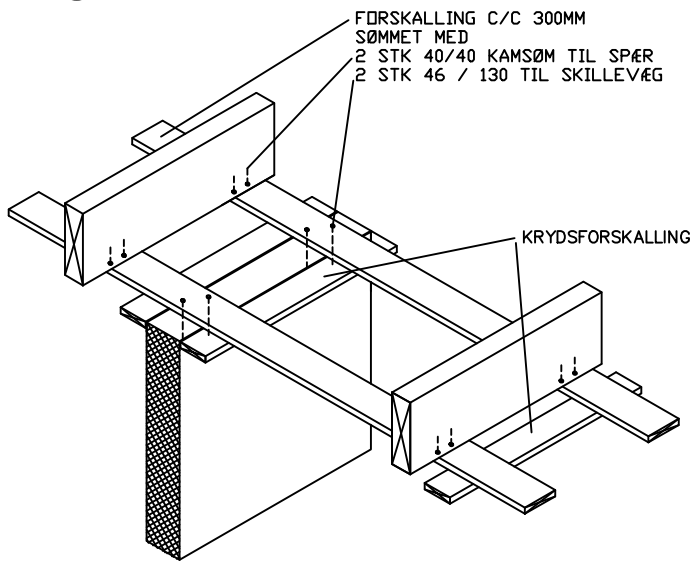


5.5

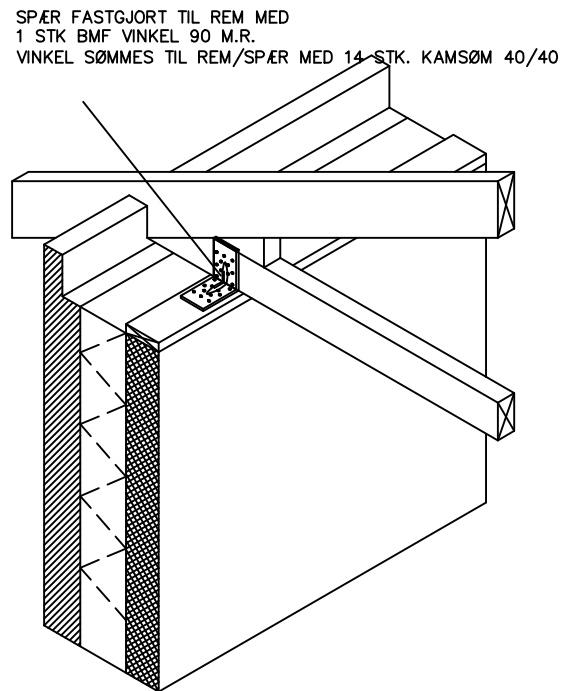
Ingeniørdetalje

ARKITEKTFIRMAET GIVE HUSET A/S Hjortsvangen 1.b 7323 Give TLF.: 75731377 MAIL: info@givehuset.dk	BYGHERRE	Detalje 5.5	
	BELIGGENHED	MATR. NR:	
	EMNE	Fastgørelse af spær til muret bagmur ved brug af 45mm murrem	MÅL: 1:10

1 FORSKALLING VED TVÆR SKILLEVÆGGE

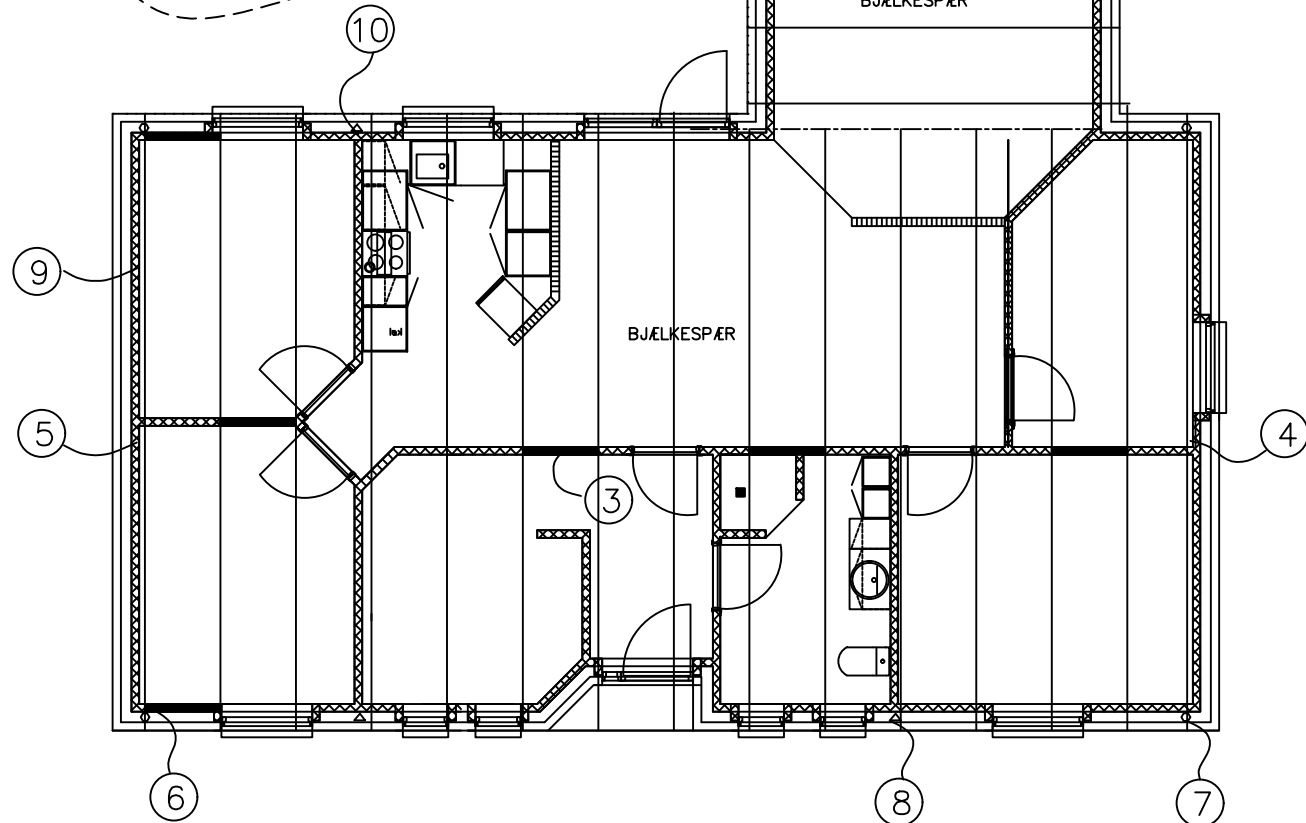
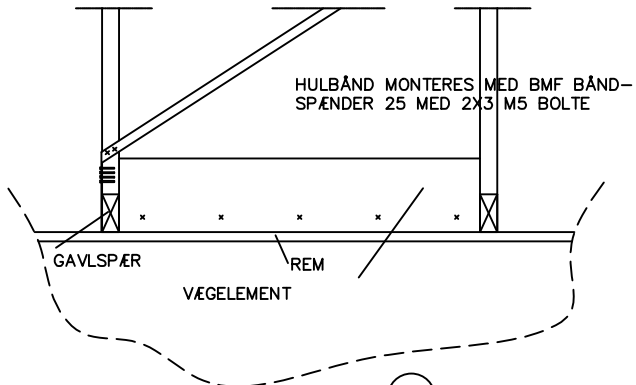


2 VINKEL VED SPÆRFOD

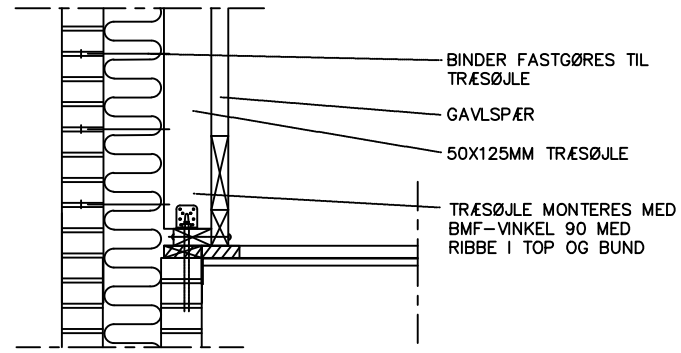


6 SKRÅBÅND MOD VÆLTNING VED MUREDE GAVLE

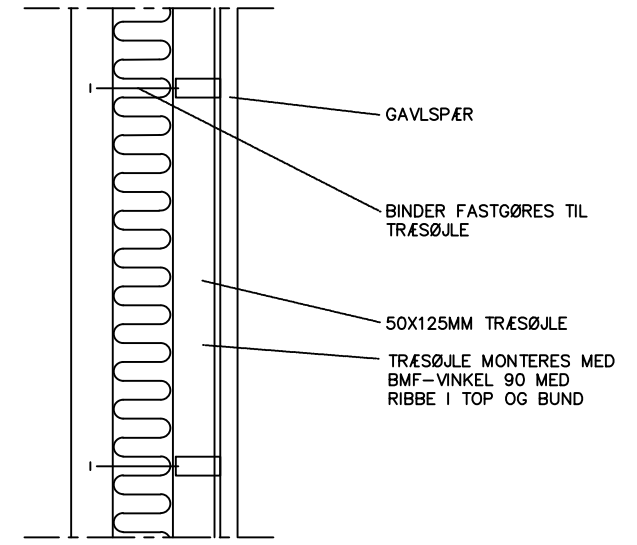
BMF 25X2,0 HULBÅND, BUKKES OM SPÆRHØVED VED KIP OG FOD KAMSØM 40/40; 8STK. VED FOD 6 STK VED KIP OG 1 STK I ØVRIGE SPÆR



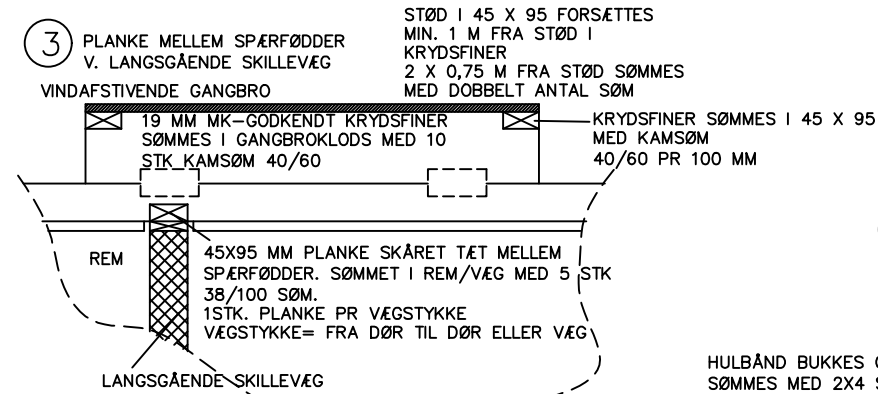
4 SNIT AF FASTGØRELSE VED GAVLVÆG I MUREDE GAVLE



5 PLAN AF FASTGØRELSE VED GAVLVÆG I MUREDE GAVLE



3 PLANKE MELLEM SPÆRFØDDER V. LANGSGÅENDE SKILLEVÆG VINDAFSTIVENDE GANGBRO



7 LODRET FORANKRING VED HUSHJØRNER

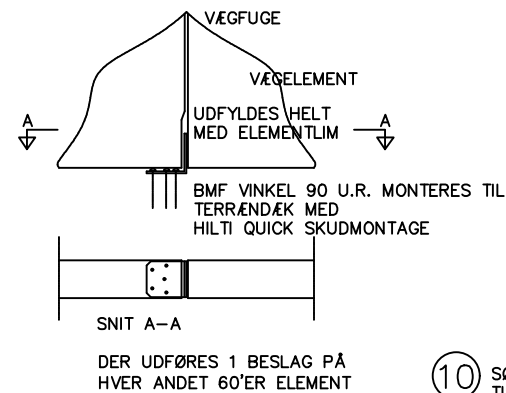
SIGNATUR

HULBÅND BUKKES OM SPÆRHØVED SØMMES MED 2X4 STK. KAMSØM 40/40

8 LODRET FORANKRING VED FØRSTE SKILLEVÆG FRA GAVL ELLER MIDT PÅ VÆG/FASTGØRELSE AF HE-B SØJLE

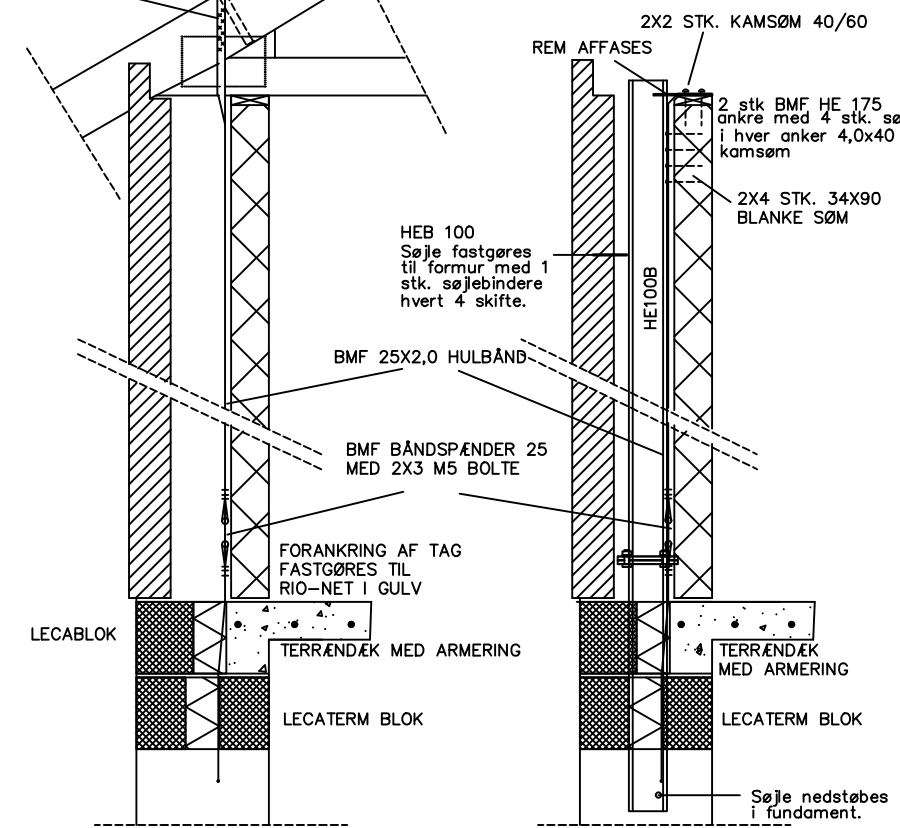
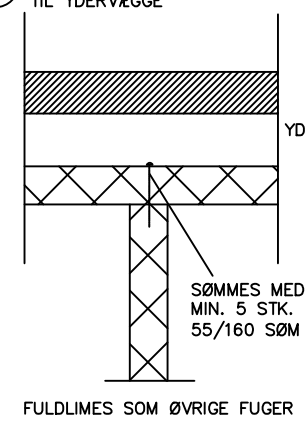
SIGNATUR

9 VINKELBESLAG PÅ GASBETON ELEMENTER MOD GLIDNING



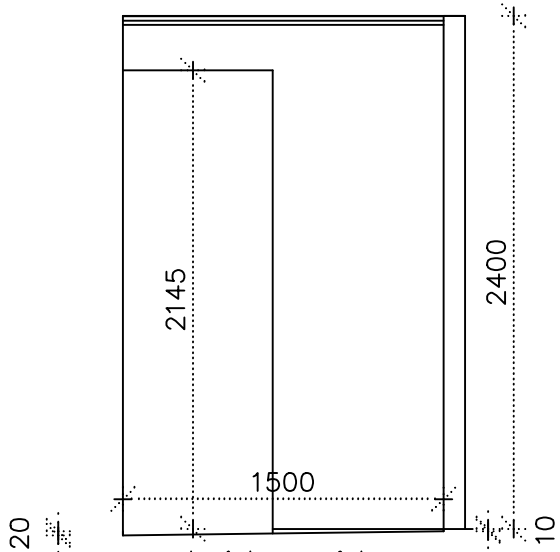
DER UDFØRES 1 BESLAG PÅ HVER ANDET 60'ER ELEMENT

10 SØMNING AF TVÆRSKILLEVÆGGE TIL YDERVÆGGE

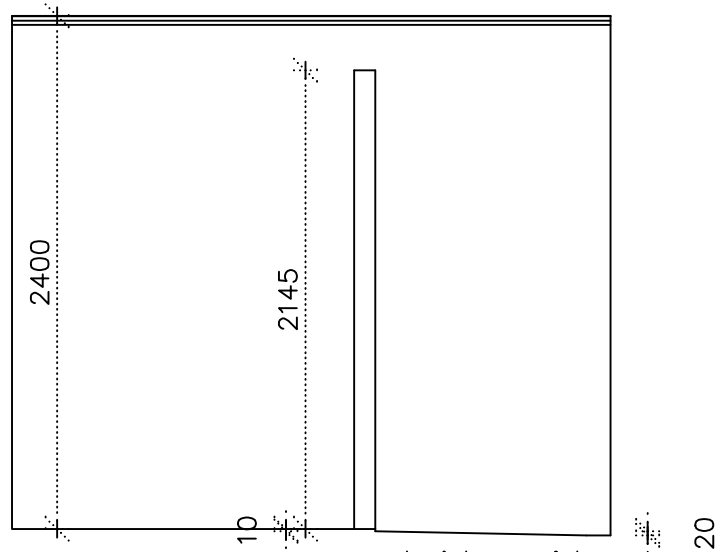


5.6

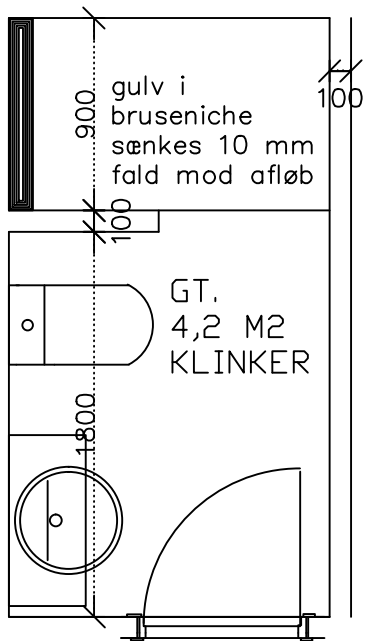
ARKITEKTFIRMAET GIVE HUSET A/S Hjortsvangen 1.b 7323 Give TLF.: 75731377 MAIL: info@givehuset.dk	BYGHERRE	Detalje 5.6 MATR. NR: MÅL: SIGN: CS
	BELIGGENHED	
EMNE	Principtegning for stabilitet ved murede gavle, plan 1:100, detaljer 1:20	



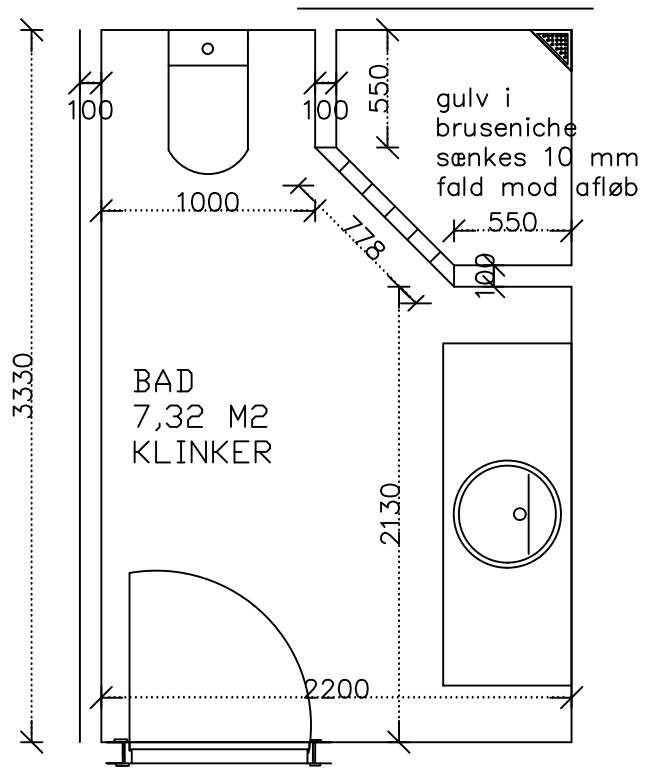
gulv i bruseniche
sænkes 10 mm
fald mod afløb
afløb min. 30 mm
under gulv ved dør



gulv i bruseniche
sænkes 10 mm
fald mod afløb
afløb min. 30 mm
under gulv ved dør



GT.
4,2 M2
KLINKER



BAD
7,32 M2
KLINKER

ARKITEKTFIRMAET GIVE HUSET A/S Hjortsvangen 1.b 7323 Give TLF.: 75731377 MAIL: info@givehuset.dk	BYGHERRE	2012.07.05_BRUSENICHER
	BELIGGENHED	MATR. NR:
EMNE	STANDARDPRINCIPPER FOR BRUSENICHER	MÅL: 1:25 SIGN: SG